



**DE**

## Kühlmodul zur Schweißbrennerkühlung

cool40 U31  
cool41 U31

099-008593-EW500

Zusätzliche Systemdokumente beachten!

8.02.2023

**Register now  
and benefit!**  
**Jetzt Registrieren  
und Profitieren!**

[www.ewm-group.com](http://www.ewm-group.com)



# Allgemeine Hinweise

## **WARNUNG**



### **Betriebsanleitung lesen!**

#### **Die Betriebsanleitung führt in den sicheren Umgang mit den Produkten ein.**

- Betriebsanleitung sämtlicher Systemkomponenten, insbesondere die Sicherheits- und Warnhinweise lesen und befolgen!
- Unfallverhütungsvorschriften und länderspezifische Bestimmungen beachten!
- Die Betriebsanleitung ist am Einsatzort des Gerätes aufzubewahren.
- Sicherheits- und Warnschilder am Gerät geben Auskunft über mögliche Gefahren. Sie müssen stets erkennbar und lesbar sein.
- Das Gerät ist entsprechend dem Stand der Technik und den Regeln bzw. Normen hergestellt und darf nur von Sachkundigen betrieben, gewartet und repariert werden.
- Technische Änderungen, durch Weiterentwicklung der Gerätetechnik, können zu unterschiedlichem Schweißverhalten führen.

**Wenden Sie sich bei Fragen zu Installation, Inbetriebnahme, Betrieb, Besonderheiten am Einsatzort sowie dem Einsatzzweck an Ihren Vertriebspartner oder an unseren Kundenservice unter +49 2680 181-0.**

**Eine Liste der autorisierten Vertriebspartner finden Sie unter [www.ewm-group.com/en/specialist-dealers](http://www.ewm-group.com/en/specialist-dealers).**

Die Haftung im Zusammenhang mit dem Betrieb dieser Anlage ist ausdrücklich auf die Funktion der Anlage beschränkt. Jegliche weitere Haftung, gleich welcher Art, wird ausdrücklich ausgeschlossen. Dieser Haftungsausschluss wird bei Inbetriebnahme der Anlage durch den Anwender anerkannt.

Sowohl das Einhalten dieser Anleitung als auch die Bedingungen und Methoden bei Installation, Betrieb, Verwendung und Wartung des Gerätes können vom Hersteller nicht überwacht werden.

Eine unsachgemäße Ausführung der Installation kann zu Sachschäden führen und in der Folge Personen gefährden. Daher übernehmen wir keinerlei Verantwortung und Haftung für Verluste, Schäden oder Kosten, die sich aus fehlerhafter Installation, unsachgemäßen Betrieb sowie falscher Verwendung und Wartung ergeben oder in irgendeiner Weise damit zusammenhängen.

### **© EWM AG**

Dr. Günter-Henle-Straße 8  
56271 Mündersbach Germany  
Tel: +49 2680 181-0, Fax: -244  
E-Mail: [info@ewm-group.com](mailto:info@ewm-group.com)  
**[www.ewm-group.com](http://www.ewm-group.com)**

Das Urheberrecht an diesem Dokument verbleibt beim Hersteller.

Vervielfältigung, auch auszugsweise, nur mit schriftlicher Genehmigung.

Der Inhalt dieses Dokumentes wurde sorgfältig recherchiert, überprüft und bearbeitet, dennoch bleiben Änderungen, Schreibfehler und Irrtümer vorbehalten.

### **Datensicherheit**

Der Anwender ist für die Datensicherung von sämtlichen Änderungen gegenüber der Werkseinstellung verantwortlich. Die Haftung für gelöschte persönliche Einstellungen liegt beim Anwender. Der Hersteller haftet hierfür nicht.

# 1 Inhaltsverzeichnis

<b>1</b>	<b>Inhaltsverzeichnis</b>	<b>3</b>
<b>2</b>	<b>Zu Ihrer Sicherheit</b>	<b>4</b>
2.1	Hinweise zum Gebrauch dieser Dokumentation	4
2.2	Symbolerklärung	5
2.3	Sicherheitsvorschriften	6
2.4	Transport und Aufstellen	9
<b>3</b>	<b>Bestimmungsgemäßer Gebrauch</b>	<b>11</b>
3.1	Anwendungsbereich	11
3.1.1	Betrieb nur mit folgenden Geräten	11
3.1.1.1	cool 40 U31	11
3.1.1.2	cool41 U31	11
3.2	Mitgelte Unterlagen	11
3.2.1	Garantie	11
3.2.2	Konformitätserklärung	11
3.2.3	Serviceunterlagen (Ersatzteile und Schaltpläne)	11
3.2.4	Teil der Gesamtdokumentation	12
<b>4</b>	<b>Gerätebeschreibung - Schnellübersicht</b>	<b>13</b>
4.1	Vorderansicht / Rückansicht	13
<b>5</b>	<b>Aufbau und Funktion</b>	<b>15</b>
5.1	Montage/Demontage	15
5.1.1	Versorgungsleitungen anschließen	15
5.2	Transport und Aufstellen	16
5.2.1	Gerätekühlung	16
5.2.2	Umgebungsbedingungen	16
5.2.3	Schweißbrennerkühlung	17
<b>6</b>	<b>Funktionsbeschreibung</b>	<b>18</b>
6.1.1.1	Zulässige Schweißbrennerkühlmittel	18
6.1.1.2	Maximale Schlauchpaketlänge	18
6.1.1.3	Kühlmittel einfüllen	18
6.1.2	Anschluss Schweißbrenner	19
<b>7</b>	<b>Wartung, Pflege und Entsorgung</b>	<b>20</b>
7.1	Allgemein	20
7.1.1	Reinigung	20
7.1.2	Schmutzfilter	20
7.2	Wartungsarbeiten, Intervalle	21
7.2.1	Tägliche Wartungsarbeiten	21
7.2.2	Monatliche Wartungsarbeiten	21
7.2.3	Jährliche Prüfung (Inspektion und Prüfung während des Betriebes)	21
7.3	Entsorgung des Gerätes	22
<b>8</b>	<b>Störungsbeseitigung</b>	<b>23</b>
8.1	Checkliste zur Störungsbeseitigung	23
8.2	Kühlmittelkreislauf entlüften	24
8.3	Pumpenwelle andrehen (Kühlmittelkreislauf)	25
<b>9</b>	<b>Technische Daten</b>	<b>26</b>
9.1	cool40 U31; cool41 U31	26
<b>10</b>	<b>Zubehör</b>	<b>27</b>
10.1	Schweißbrennerkühlung	27
10.1.1	Kühlflüssigkeit - Typ blueCool	27
10.1.2	Kühlflüssigkeit - Typ KF	27
10.2	Optionen	27
<b>11</b>	<b>Anhang</b>	<b>28</b>
11.1	Händlersuche	28

## 2 Zu Ihrer Sicherheit

### 2.1 Hinweise zum Gebrauch dieser Dokumentation

#### **GEFAHR**

**Arbeits- oder Betriebsverfahren, die genau einzuhalten sind, um eine unmittelbar bevorstehende schwere Verletzung oder den Tod von Personen auszuschließen.**

- Der Sicherheitshinweis beinhaltet in seiner Überschrift das Signalwort „GEFAHR“ mit einem generellen Warnsymbol.
- Außerdem wird die Gefahr mit einem Piktogramm am Seitenrand verdeutlicht.

#### **WARNUNG**

**Arbeits- oder Betriebsverfahren, die genau einzuhalten sind, um eine mögliche, schwere Verletzung oder den Tod von Personen auszuschließen.**

- Der Sicherheitshinweis beinhaltet in seiner Überschrift das Signalwort „WARNUNG“ mit einem generellen Warnsymbol.
- Außerdem wird die Gefahr mit einem Piktogramm am Seitenrand verdeutlicht.

#### **VORSICHT**

**Arbeits- oder Betriebsverfahren, die genau einzuhalten sind, um eine mögliche, leichte Verletzung von Personen auszuschließen.**

- Der Sicherheitshinweis beinhaltet in seiner Überschrift das Signalwort „VORSICHT“ mit einem generellen Warnsymbol.
- Die Gefahr wird mit einem Piktogramm am Seitenrand verdeutlicht.



**Technische Besonderheiten, die der Benutzer beachten muss, um Sach- oder Geräteschäden zu vermeiden.**

Handlungsanweisungen und Aufzählungen, die Ihnen Schritt für Schritt vorgeben, was in bestimmten Situationen zu tun ist, erkennen Sie am Blickfangpunkt z. B.:

- Buchse der Schweißstromleitung in entsprechendes Gegenstück einstecken und verriegeln.

## 2.2 Symbolerklärung

Symbol	Beschreibung	Symbol	Beschreibung
	Technische Besonderheiten beachten		betätigen und loslassen (tippen/tasten)
	Gerät ausschalten		loslassen
	Gerät einschalten		betätigen und halten
	falsch/ungültig		schalten
	richtig/gültig		drehen
	Eingang		Zahlenwert/einstellbar
	Navigieren		Signalleuchte leuchtet grün
	Ausgang		Signalleuchte blinkt grün
	Zeitdarstellung (Beispiel: 4s warten/betätigen)		Signalleuchte leuchtet rot
	Unterbrechung in der Menüdarstellung (weitere Einstellmöglichkeiten möglich)		Signalleuchte blinkt rot
	Werkzeug nicht notwendig/nicht benutzen		Signalleuchte leuchtet blau
	Werkzeug notwendig/benutzen		Signalleuchte blinkt blau

## 2.3 Sicherheitsvorschriften

### **WARNUNG**



**Unfallgefahr bei Außerachtlassung der Sicherheitshinweise!**  
**Nichtbeachtung der Sicherheitshinweise kann lebensgefährlich sein!**

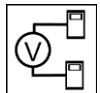
- Sicherheitshinweise dieser Anleitung sorgfältig lesen!
- Unfallverhütungsvorschriften und länderspezifische Bestimmungen beachten!
- Personen im Arbeitsbereich auf die Einhaltung der Vorschriften hinweisen!



**Verletzungsgefahr durch elektrische Spannung!**

**Elektrische Spannungen können bei Berührungen zu lebensgefährlichen Stromschlägen und Verbrennungen führen. Auch beim Berühren niedriger Spannungen kann man erschrecken und in der Folge verunglücken.**

- Keine spannungsführenden Teile, wie Schweißstrombuchsen, Stab-, Wolfram-, oder Drahtelektroden direkt berühren!
- Schweißbrenner und oder Elektrodenhalter immer isoliert ablegen!
- Vollständige, persönliche Schutzausrüstung tragen (anwendungsabhängig)!
- Öffnen des Gerätes ausschließlich durch sachkundiges Fachpersonal!
- Gerät darf nicht zum Auftauen von Rohren verwendet werden!



**Gefahr beim Zusammenschalten mehrerer Stromquellen!**

**Sollen mehrere Stromquellen parallel oder in Reihe zusammengeschaltet werden, darf dies nur von einer Fachkraft nach Norm IEC 60974-9 "Errichten und Betreiben" und der Unfallverhütungsvorschrift BGV D1 (früher VBG 15) bzw. den länderspezifischen Bestimmungen erfolgen!**

**Die Einrichtungen dürfen für Lichtbogenschweißarbeiten nur nach einer Prüfung zugelassen werden, um sicherzustellen, dass die zulässige Leerlaufspannung nicht überschritten wird.**

- Geräteanschluss ausschließlich durch eine Fachkraft durchführen lassen!
- Bei Außerbetriebnahme einzelner Stromquellen müssen alle Netz- und Schweißstromleitungen zuverlässig vom Gesamtschweißsystem getrennt werden. (Gefahr durch Rückspannungen!)
- Keine Schweißgeräte mit Polwendeschaltung (PWS-Serie) oder Geräte zum Wechselstromschweißen (AC) zusammenschalten, da durch eine einfache Fehlbedienung die Schweißspannungen unzulässig addiert werden können.



**Verletzungsgefahr durch Strahlung oder Hitze!**

**Lichtbogenstrahlung führt zu Schäden an Haut und Augen. Kontakt mit heißen Werkstücken und Funken führt zu Verbrennungen.**

- Schweißschild bzw. Schweißhelm mit ausreichender Schutzstufe verwenden (anwendungsabhängig)!
- Trockene Schutzkleidung (z. B. Schweißschild, Handschuhe, etc.) gemäß den einschlägigen Vorschriften des entsprechenden Landes tragen!
- Unbeteiligte Personen durch einen Schweißvorhang oder entsprechende Schutzwand gegen Strahlung und Blendgefahr schützen!

**⚠️ WARNUNG****Verletzungsgefahr durch ungeeignete Kleidung!**

**Strahlung, Hitze, und elektrische Spannung sind unvermeidbare Gefahrenquellen während dem Lichtbogenschweißen. Der Anwender ist mit einer vollständigen, persönlichen Schutzausrüstung (PSA) auszurüsten. Folgenden Risiken muss die Schutzausrüstung entgegenwirken:**

- Atemschutz, gegen gesundheitsgefährdende Stoffe und Gemische (Rauchgase und Dämpfe) oder geeignete Maßnahmen (Absaugung etc.) treffen.
- Schweißhelm mit ordnungsgemäßer Schutzvorrichtung gegen ionisierende Strahlung (IR- und UV-Strahlung) und Hitze.
- Trockene Schweißerkleidung (Schuhe, Handschuhe und Körperschutz) gegen warme Umgebung, mit vergleichbaren Auswirkungen wie bei einer Lufttemperatur von 100 °C oder mehr bzw. Stromschlag und Arbeit an unter Spannung stehenden Teilen.
- Gehörschutz gegen schädlichen Lärm.

**Explosionsgefahr!**

**Scheinbar harmlose Stoffe in geschlossenen Behältern können durch Erhitzung Überdruck aufbauen.**

- Behälter mit brennbaren oder explosiven Flüssigkeiten aus dem Arbeitsbereich entfernen!
- Keine explosiven Flüssigkeiten, Stäube oder Gase durch das Schweißen oder Schneiden erhitzen!

**Feuergefahr!**

**Durch die beim Schweißen entstehenden hohen Temperaturen, sprühenden Funken, glühenden Teile und heißen Schlacken können sich Flammen bilden.**

- Auf Brandherde im Arbeitsbereich achten!
- Keine leicht entzündbaren Gegenstände, wie z. B. Zündhölzer oder Feuerzeuge mitführen.
- Geeignete Löschgeräte im Arbeitsbereich zur Verfügung halten!
- Rückstände brennbarer Stoffe vom Werkstück vor Schweißbeginn gründlich entfernen.
- Geschweißte Werkstücke erst nach dem Abkühlen weiterverarbeiten. Nicht in Verbindung mit entflammbarem Material bringen!

## VORSICHT



### **Rauch und Gase!**

**Rauch und Gase können zu Atemnot und Vergiftungen führen! Weiterhin können sich Lösungsmitteldämpfe (chlorierter Kohlenwasserstoff) durch die ultraviolette Strahlung des Lichtbogens in giftiges Phosgen umwandeln!**

- Für ausreichend Frischluft sorgen!
- Lösungsmitteldämpfe vom Strahlungsbereich des Lichtbogens fernhalten!
- Ggf. geeigneten Atemschutz tragen!
- Um Bildung von Phosgen zu vermeiden, müssen Rückstände von chlorierten Lösungsmitteln auf Werkstücken vorher durch geeignete Maßnahmen neutralisiert werden.



### **Lärmbelastung!**

**Lärm über 70 dBA kann dauerhafte Schädigung des Gehörs verursachen!**

- Geeigneten Gehörschutz tragen!
- Im Arbeitsbereich befindliche Personen müssen geeigneten Gehörschutz tragen!



**Entsprechend IEC 60974-10 sind Schweißgeräte in zwei Klassen der elektromagnetischen Verträglichkeit eingeteilt (Die EMV-Klasse entnehmen Sie den Technischen Daten) > siehe Kapitel 9:**



**Klasse A** Geräte sind nicht für die Verwendung in Wohnbereichen vorgesehen, für welche die elektrische Energie aus dem öffentlichen Niederspannungs-Versorgungsnetz bezogen wird. Bei der Sicherstellung der elektromagnetischen Verträglichkeit für Klasse A Geräte kann es in diesen Bereichen zu Schwierigkeiten, sowohl aufgrund von leitungsgebundenen als auch von gestrahlten Störungen, kommen.



**Klasse B** Geräte erfüllen die EMV Anforderungen im industriellen und im Wohn-Bereich, einschließlich Wohngebieten mit Anschluss an das öffentliche Niederspannungs-Versorgungsnetz.

### **Errichtung und Betrieb**

Beim Betrieb von Lichtbogenschweißanlagen kann es in einigen Fällen zu elektromagnetischen Störungen kommen, obwohl jedes Schweißgerät die Emissionsgrenzwerte entsprechend der Norm einhält. Für Störungen, die vom Schweißen ausgehen, ist der Anwender verantwortlich.

**Zur Bewertung möglicher elektromagnetischer Probleme in der Umgebung muss der Anwender folgendes berücksichtigen: (siehe auch EN 60974-10 Anhang A)**

- Netz-, Steuer-, Signal- und Telekommunikationsleitungen
- Radio und Fernsehgeräte
- Computer und andere Steuereinrichtungen
- Sicherheitseinrichtungen
- die Gesundheit von benachbarten Personen, insbesondere wenn diese Herzschrittmacher oder Hörgeräte tragen
- Kalibrier- und Messeinrichtungen
- die Störfestigkeit anderer Einrichtungen in der Umgebung
- die Tageszeit, zu der die Schweißarbeiten ausgeführt werden müssen

### **Empfehlungen zur Verringerung von Störaussendungen**

- Netzanschluss, z. B. zusätzlicher Netzfilter oder Abschirmung durch Metallrohr
- Wartung der Lichtbogenschweißeinrichtung
- Schweißleitungen sollten so kurz wie möglich und eng zusammen sein und am Boden verlaufen
- Potentialausgleich
- Erdung des Werkstückes. In den Fällen, wo eine direkte Erdung des Werkstückes nicht möglich ist, sollte die Verbindung durch geeignete Kondensatoren erfolgen.
- Abschirmung von anderen Einrichtungen in der Umgebung oder der gesamten Schweißeinrichtung



**⚠ VORSICHT****Elektromagnetische Felder!**

Durch die Stromquelle können elektrische oder elektromagnetische Felder entstehen, welche elektronische Anlagen wie EDV-, CNC-Geräte, Telekommunikationsleitungen, Netz-, Signalleitungen, Herzschrittmacher und Defibrillator in ihrer Funktion beeinträchtigen können.



- Wartungsvorschriften einhalten > siehe Kapitel 7.2!
- Schweißleitungen vollständig abwickeln!
- Strahlungsempfindliche Geräte oder Einrichtungen entsprechend abschirmen!
- Herzschrittmacher können in ihrer Funktion beeinträchtigt werden (Bei Bedarf ärztlichen Rat einholen).

**Pflichten des Betreibers!**

Zum Betrieb des Gerätes sind die jeweiligen nationalen Richtlinien und Gesetze einzuhalten!

- Nationale Umsetzung der Rahmenrichtlinie (89/391/EWG) über die Durchführung von Maßnahmen zur Verbesserung der Sicherheit und des Gesundheitsschutzes der Arbeitnehmer bei der Arbeit sowie die dazugehörigen Einzelrichtlinien.
- Insbesondere die Richtlinie (89/655/EWG) über die Mindestvorschriften für Sicherheit und Gesundheitsschutz bei Benutzung von Arbeitsmitteln durch Arbeitnehmer bei der Arbeit.
- Die Vorschriften zur Arbeitssicherheit und Unfallverhütung des jeweiligen Landes.
- Errichten und Betreiben des Gerätes entsprechend IEC 60974-9.
- Den Anwender in regelmäßigen Abständen zum sicherheitsbewussten Arbeiten anhalten.
- Regelmäßige Prüfung des Gerätes nach IEC 60974-4.

**Die Herstellergarantie erlischt bei Geräteschäden durch Fremdkomponenten!**

- **Ausschließlich Systemkomponenten und Optionen (Stromquellen, Schweißbrenner, Elektrodenhalter, Fernsteller, Ersatz- und Verschleißteile, etc.) aus unserem Lieferprogramm verwenden!**
- **Zubehörkomponente nur bei ausgeschalteter Stromquelle an Anschlussbuchse einstecken und verriegeln!**

**Anforderungen für den Anschluss an das öffentliche Versorgungsnetz**

Hochleistungs-Geräte können durch den Strom, den sie aus dem Versorgungsnetz ziehen, die Netzqualität beeinflussen. Für einige Gerätetypen können daher Anschlussbeschränkungen oder Anforderungen an die maximal mögliche Leitungsimpedanz oder die erforderliche minimale Versorgungskapazität an der Schnittstelle zum öffentlichen Netz (gemeinsamer Kopplungspunkt PCC) gelten, wobei auch hierzu auf die technischen Daten der Geräte hingewiesen wird. In diesem Fall liegt es in der Verantwortung des Betreibers oder des Anwenders des Gerätes, ggf. nach Konsultation mit dem Betreiber des Versorgungsnetzes sicherzustellen, dass das Gerät angeschlossen werden kann.

**2.4 Transport und Aufstellen****⚠ WARNUNG****Verletzungsgefahr durch falsche Handhabung von Schutzgasflaschen!**

Falscher Umgang und unzureichende Befestigung von Schutzgasflaschen kann zu schweren Verletzungen führen!

- Anweisungen der Gashersteller und der Druckgasverordnung befolgen!
- Am Ventil der Schutzgasflasche darf keine Befestigung erfolgen!
- Erhitzung der Schutzgasflasche vermeiden!

## VORSICHT



### **Unfallgefahr durch Versorgungsleitungen!**

Beim Transport können nicht getrennte Versorgungsleitungen (Netzleitungen, Steuerleitungen, etc.) Gefahren verursachen, wie z. B. angeschlossene Geräte umkippen und Personen schädigen!

- Versorgungsleitungen vor dem Transport trennen!



### **Kippgefahr!**

Beim Verfahren und Aufstellen kann das Gerät kippen, Personen verletzen oder beschädigt werden. Kippsicherheit ist bis zu einem Winkel von 10° (entsprechend IEC 60974-1) sichergestellt.

- Gerät auf ebenem, festem Untergrund aufstellen oder transportieren!
- Anbauteile mit geeigneten Mitteln sichern!



### **Unfallgefahr durch unsachgemäß verlegte Leitungen!**

Nicht ordnungsgemäß verlegte Leitungen (Netz-, Steuer-, Schweißleitungen oder Zwischenschlauchpakete) können Stolperfallen bilden.

- Versorgungsleitungen flach auf dem Boden verlegen (Schlingenbildung vermeiden).
- Verlegung auf Geh- oder Förderwegen vermeiden.



### **Verletzungsgefahr durch aufgeheizte Kühlflüssigkeit und deren Anschlüsse!**

Die verwendete Kühlflüssigkeit und deren Anschluss- bzw. Verbindungspunkte können sich im Betrieb stark aufheizen (wassergekühlte Ausführung). Beim Öffnen des Kühlmittelkreislaufs kann austretendes Kühlmittel zu Verbrühungen führen.

- Kühlmittelkreislauf ausschließlich bei abgeschalteter Stromquelle bzw. Kühlgerät öffnen!
- Ordnungsgemäße Schutzausrüstung tragen (Schutzhandschuhe)!
- Geöffnete Anschlüsse der Schlauchleitungen mit geeigneten Stopfen verschließen.



**Die Geräte sind zum Betrieb in aufrechter Stellung konzipiert!**

**Betrieb in nicht zugelassenen Lagen kann Geräteschäden verursachen.**

- **Transport und Betrieb ausschließlich in aufrechter Stellung!**



**Durch unsachgemäßen Anschluss können Zubehörkomponenten und die Stromquelle beschädigt werden!**

- **Zubehörkomponente nur bei ausgeschaltetem Schweißgerät an entsprechender Anschlussbuchse einstecken und verriegeln.**
- **Ausführliche Beschreibungen der Betriebsanleitung der entsprechenden Zubehörkomponente entnehmen!**
- **Zubehörkomponenten werden nach dem Einschalten der Stromquelle automatisch erkannt.**



**Staubschutzkappen schützen die Anschlussbuchsen und somit das Gerät vor Verschmutzungen und Geräteschäden.**

- **Wird keine Zubehörkomponente am Anschluss betrieben, muss die Staubschutzkappe aufgesteckt sein.**
- **Bei Defekt oder Verlust muss die Staubschutzkappe ersetzt werden!**

### 3 Bestimmungsgemäßer Gebrauch

#### **WARNUNG**



**Gefahren durch nicht bestimmungsgemäßen Gebrauch!**

Das Gerät ist entsprechend dem Stand der Technik und den Regeln bzw. Normen für den Einsatz in Industrie und Gewerbe hergestellt. Es ist nur für die auf dem Typenschild vorgegebenen Schweißverfahren bestimmt. Bei nicht bestimmungsgemäßem Gebrauch können vom Gerät Gefahren für Personen, Tiere und Sachwerte ausgehen. Für alle daraus entstehenden Schäden wird keine Haftung übernommen!

- Gerät ausschließlich bestimmungsgemäß und durch unterwiesenes, sachkundiges Personal verwenden!
- Gerät nicht unsachgemäß verändern oder umbauen!

#### 3.1 Anwendungsbereich

Diese Kühlmodule sind ausschließlich zum Kühlen von Schweißbrennern geeignet.

##### 3.1.1 Betrieb nur mit folgenden Geräten

###### 3.1.1.1 cool 40 U31

- Picotig 200 AC/DC puls
- Tetrax 230 DC Smart 2.0
- Tetrax 230 Comfort 2.0
- Tetrax 230 AC/DC Smart 2.0
- Tetrax 230 AC/DC Comfort 2.0

###### 3.1.1.2 cool41 U31

- Tetrax 300 DC Smart 2.0 puls
- Tetrax 300 Comfort 2.0 puls
- Tetrax 300 AC/DC Smart 2.0 puls
- Tetrax 300 AC/DC Comfort 2.0 puls

#### 3.2 Mitgeltende Unterlagen

##### 3.2.1 Garantie

Weitere Informationen entnehmen Sie bitte der beiliegenden Broschüre "Warranty registration" sowie unserer Information zu Garantie, Wartung und Prüfung auf [www.ewm-group.com](http://www.ewm-group.com) !

##### 3.2.2 Konformitätserklärung



Dieses Produkt entspricht in seiner Konzeption und Bauart den auf der Erklärung aufgeführten EU-Richtlinien. Dem Produkt liegt eine spezifische Konformitätserklärung im Original bei.

Der Hersteller empfiehlt die sicherheitstechnische Überprüfung nach nationalen und internationalen Normen und Richtlinien alle 12 Monate durchzuführen (ab Erstinbetriebnahme).

##### 3.2.3 Serviceunterlagen (Ersatzteile und Schaltpläne)

#### **WARNUNG**



**Keine unsachgemäßen Reparaturen und Modifikationen!**

**Um Verletzungen und Geräteschäden zu vermeiden, darf das Gerät nur von befähigten Personen (autorisiertes Servicepersonal) repariert bzw. modifiziert werden!**

**Garantie erlischt bei unbefugten Eingriffen!**

- Im Reparaturfall befähigte Personen (autorisiertes Servicepersonal) beauftragen!

Die Schaltpläne liegen im Original dem Gerät bei.

Ersatzteile können über den zuständigen Vertragshändler bezogen werden.

## 3.2.4 Teil der Gesamtdokumentation

Dieses Dokument ist Teil der Gesamtdokumentation und nur in Verbindung mit allen Teil-Dokumenten gültig! Betriebsanleitungen sämtlicher Systemkomponenten, insbesondere die Sicherheitshinweise lesen und befolgen!

Die Abbildung zeigt das allgemeine Beispiel eines Schweißsystems.

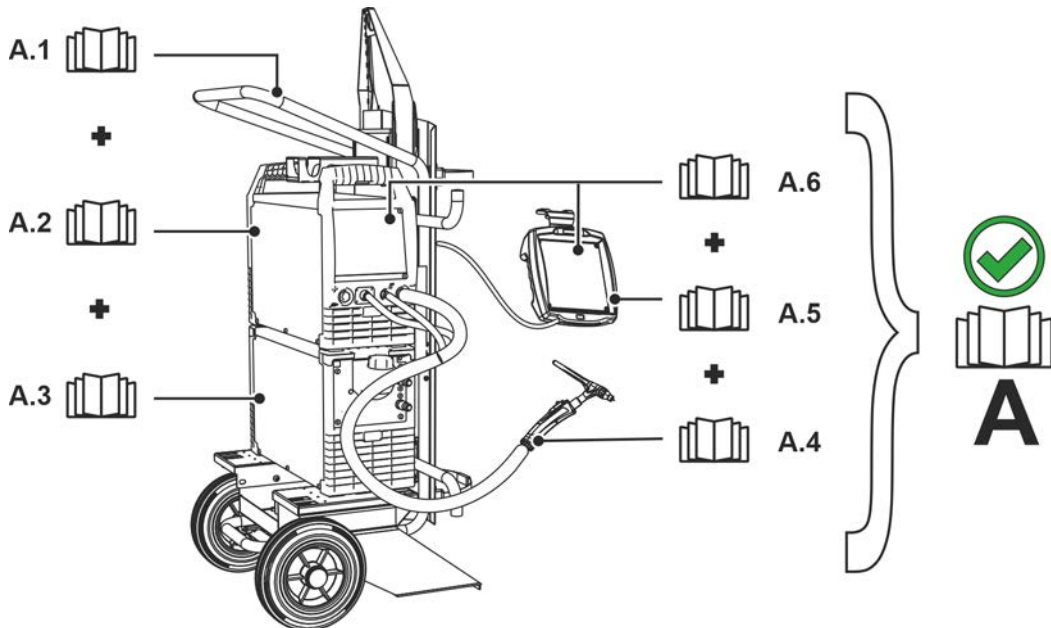


Abbildung 3-1

Pos.	Dokumentation
A.1	Transportwagen
A.2	Stromquelle
A.3	Kühlgerät
A.4	Schweißbrenner
A.5	Fernsteller
A.6	Steuerung
A	Gesamtdokumentation

## 4 Gerätebeschreibung - Schnellübersicht

### 4.1 Vorderansicht / Rückansicht

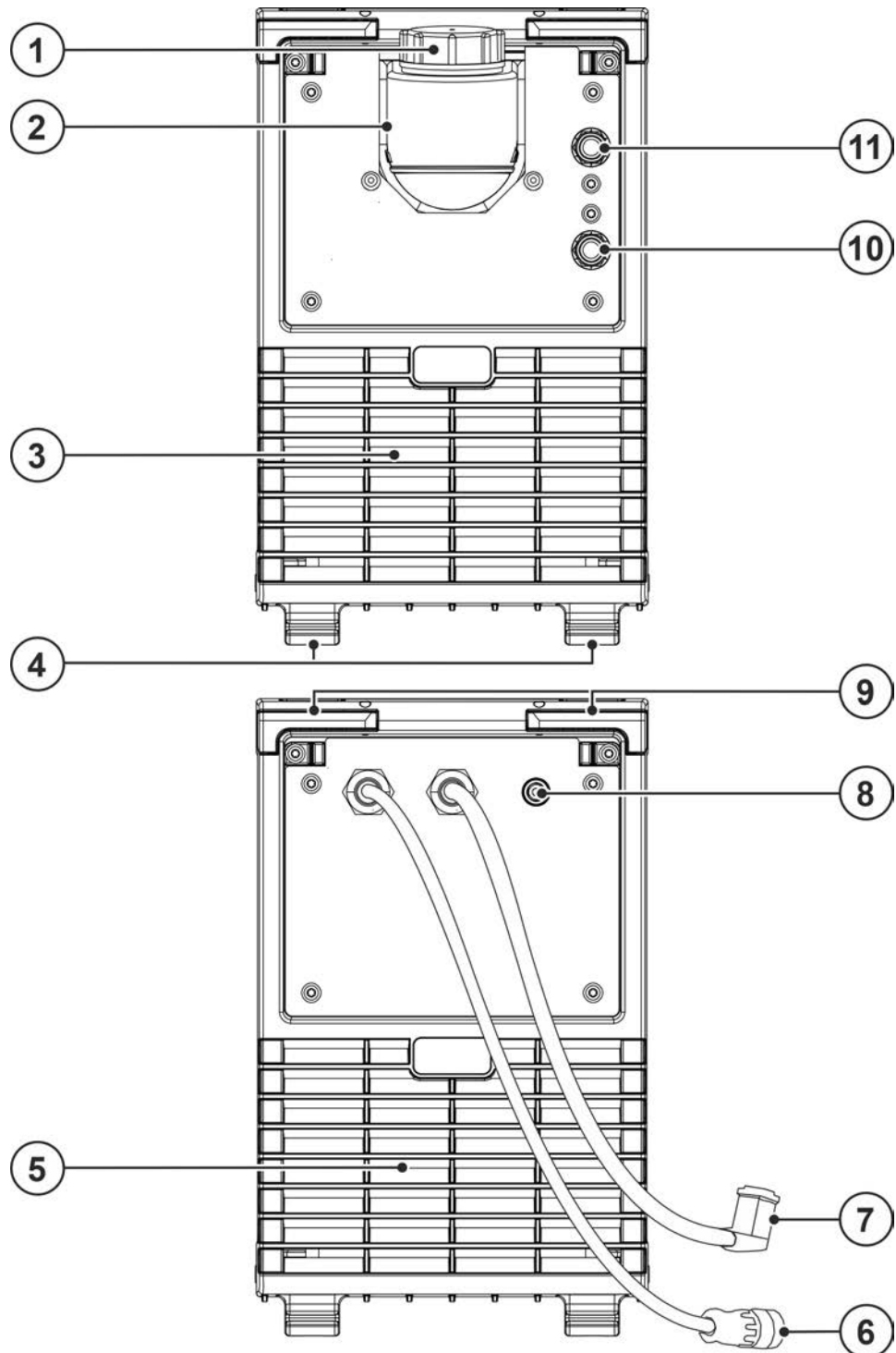





Abbildung 4-1

Pos.	Symbol	Beschreibung
1		<b>Verschlussdeckel Kühlmittelank</b>
2		<b>Kühlmittelank &gt; siehe Kapitel 5.2.3</b>
3		<b>Eintrittsöffnung Kühlluft</b>
4		<b>Gerätefüße</b>
5		<b>Austrittsöffnung Kühlluft</b>
6		<b>Anschlusstecker, 8-polig</b> Steuerleitung Kühlmodul
7		<b>Anschlusstecker Spannungsversorgung</b> 4-polig:-- cool41 U31 5-polig:-- cool40 U31 Gerätezuordnung
8		<b>Drucktaste Sicherungsautomat Kühlmittelpumpe</b> Ausgelöste Sicherung durch Betätigen zurücksetzen
9		<b>Drehverschluss</b> Verbindet Kühl- und Schweißgerät
10		<b>Schnellverschlusskupplung, blau</b> Kühlmittelvorlauf zum Schweißbrenner
11		<b>Schnellverschlusskupplung, rot</b> Kühlmittelrücklauf vom Schweißbrenner

## 5 Aufbau und Funktion

### ⚠️ WARNUNG



**Verletzungsgefahr durch elektrische Spannung!**

**Berührung von stromführenden Teilen, z. B. Stromanschlüssen, kann lebensgefährlich sein!**

- Sicherheitshinweise auf den ersten Seiten der Betriebsanleitung beachten!
- Inbetriebnahme ausschließlich durch Personen, die über entsprechende Kenntnisse im Umgang mit Stromquellen verfügen!
- Verbindungs- oder Stromleitungen bei abgeschaltetem Gerät anschließen!

Dokumentationen aller System- bzw. Zubehörkomponenten lesen und beachten!

### 5.1 Montage/Demontage

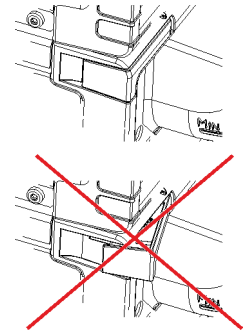
### ⚠️ WARNUNG



**Unfallgefahr durch nicht verriegelte Drehverschlüsse!**

**Bei Montage von Stromquelle mit Kühlmodul muss auf Sauberkeit und korrekte Installation geachtet werden. Bei unsachgemäßer Montage kann sich das Kühlmodul lösen und schwere Verletzungen verursachen.**

- Vor der Montage sind Verunreinigungen, von den Gerätefüßen der Stromquelle und den Drehverschlüssen, des Kühlmoduls zu beseitigen.
- Vor jedem Transport muss die Verriegelung auf korrekten Verschluss geprüft werden (Drehverschlüsse vollständig einklappen)!



Die Montage bzw. Demontage erfolgt mit wenigen Handgriffen und ohne Werkzeug.

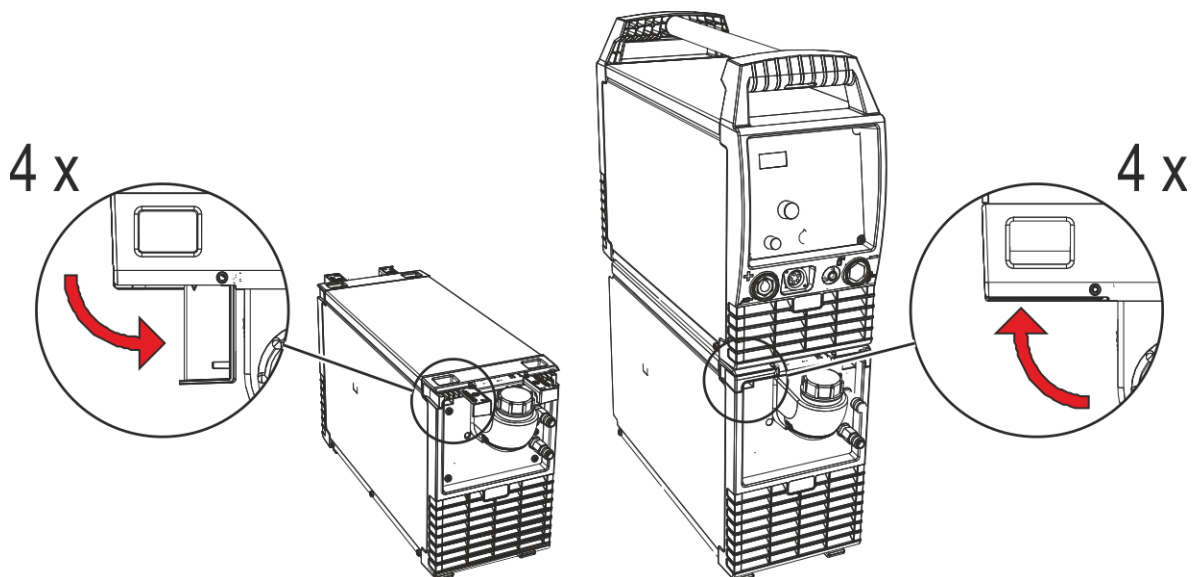


Abbildung 5-1

- Alle vier Drehverschlüsse des Kühlmoduls bis zum Anschlag nach außen aufklappen.
- Schweißgerät passgenau mit den Gerätefüßen in die vorgesehenen Drehverschlussöffnungen des Kühlmoduls stellen.
- Alle vier Drehverschlüsse bis zum Anschlag einklappen.

#### 5.1.1 Versorgungsleitungen anschließen

##### Steuer- und Versorgungsleitung zum Schweißgerät

Die Verbindung zwischen Kühl- und Schweißgerät wird durch zwei Leitungen hergestellt.

- Steuerleitungsstecker am Schweißgerät einstecken.
- Versorgungsleitungsstecker am Schweißgerät einstecken.

## 5.2 Transport und Aufstellen

### **WARNUNG**



**Unfallgefahr durch unzulässigen Transport nicht kranbarer Geräte!**

**Kranen und Aufhängen des Geräts ist nicht zulässig! Das Gerät kann herunterfallen und Personen verletzen! Griffe, Gurte oder Halterungen sind ausschließlich zum Transport per Hand geeignet!**

- Das Gerät ist nicht zum Kranen oder Aufhängen geeignet!



**Geräteschäden durch unsachgemäßen Transport!**

**Durch Zug- und Querkräfte, beim Abstellen oder Aufnehmen in nicht senkrechter Lage, kann das Gerät beschädigt werden!**

- **Gerät nicht waagrecht über die Gerätefüße ziehen!**
- **Gerät immer in senkrechter Lage aufnehmen und behutsam abstellen.**

### 5.2.1 Geräte Kühlung



**Mangelnde Belüftung führt zu Leistungsreduzierung und Geräteschäden.**

- **Umgebungsbedingungen einhalten!**
- **Ein- und Austrittsöffnung für Kühlluft freihalten!**
- **Mindestabstand 0,5 m zu Hindernissen einhalten!**

### 5.2.2 Umgebungsbedingungen



**Das Gerät darf ausschließlich auf geeigneten, tragfähigen und ebenen Untergrund (auch im Freien nach IP 23) aufgestellt und betrieben werden!**

- **Für rutschfesten, ebenen Boden und ausreichende Beleuchtung des Arbeitsplatzes sorgen.**
- **Eine sichere Bedienung des Gerätes muss jederzeit gewährleistet sein.**



**Geräteschäden durch Verschmutzungen!**

**Ungewöhnlich hohe Mengen an Staub, Säuren, korrosiven Gasen oder Substanzen können das Gerät beschädigen (Wartungsintervalle beachten > siehe Kapitel 7.2).**

- **Hohe Mengen an Rauch, Dampf, Öldunst, Schleifstäuben und korrosiver Umgebungsluft vermeiden!**

#### **Im Betrieb**

Temperaturbereich der Umgebungsluft:

- -25 °C bis +40 °C (-13 F bis 104 °F) <sup>[1]</sup>

relative Luftfeuchte:

- bis 50 % bei 40 °C (104 °F)
- bis 90 % bei 20 °C (68 °F)

#### **Transport und Lagerung**

Lagerung im geschlossenen Raum, Temperaturbereich der Umgebungsluft:

- -30 °C bis +70 °C (-22 °F bis 158 °F) <sup>[1]</sup>

Relative Luftfeuchte

- bis 90 % bei 20 °C (68 °F)

<sup>[1]</sup> Umgebungstemperatur kühlmitte labhängig! Kühlmitteltemperaturbereich der Schweißbrennerkühlung beachten!



### 5.2.3 Schweißbrennerkühlung



#### **Sachschäden durch ungeeignete Kühlmittel!**

**Ungeeignetes Kühlmittel, Kühlmittelmischungen untereinander oder mit anderen Flüssigkeiten oder die Verwendung in ungeeignetem Temperaturbereich führt zu Sachschäden und zum Verlust der Herstellergarantie!**

- **Der Betrieb ohne Kühlmittel ist nicht zulässig! Ein Trockenlauf führt zur Zerstörung der Kühlkomponenten wie z.B. Kühlmittelpumpe, Schweißbrenner und Schlauchpakete.**
- **Ausschließlich die in dieser Anleitung beschriebenen Kühlmittel für die entsprechenden Umgebungsbedingungen (Temperaturbereich) verwenden > siehe Kapitel 6.1.1.1.**
- **Unterschiedliche (auch die in dieser Anleitung beschriebenen) Kühlmittel nicht miteinander vermischen.**
- **Bei einem Kühlmittelwechsel muss die gesamte Flüssigkeit ausgetauscht und das Kühlsystem gespült werden.**

**Die Entsorgung der Kühlflüssigkeit muss gemäß den behördlichen Vorschriften und unter Beachtung der entsprechenden Sicherheitsdatenblätter erfolgen.**

## 6 Funktionsbeschreibung

Die Kühlmodule (Pumpe und Lüfter) werden ausschließlich vom Schweißgerät gesteuert. Kühlmittelmangel wird vom Schweißgerät automatisch erkannt und angezeigt (siehe Betriebsanleitung des Schweißgerätes).

### 6.1.1.1 Zulässige Schweißbrennerkühlmittel

Kühlmittel	Temperaturbereich
blueCool -10	-10 °C bis +40 °C (14 °F bis +104 °F)
KF 23E (Standard)	-10 °C bis +40 °C (14 °F bis +104 °F)
KF 37E	-20 °C bis +30 °C (-4 °F bis +86 °F)
blueCool -30	-30 °C bis +40 °C (-22 °F bis +104 °F)

### 6.1.1.2 Maximale Schlauchpaketlänge

Alle Angaben beziehen sich auf die gesamte Schlauchpaketlänge des kompletten Schweißsystems und sind beispielhafte Konfigurationen (aus Komponenten des EWM Produktportfolios mit Standardlängen). Es ist auf eine gerade knickfreie Verlegung unter Berücksichtigung der max. Förderhöhe zu achten.

**Pumpe: P<sub>max</sub> = 3,5 bar (0.35 MPa)**

Stromquelle	Schlauchpaket	DV-Gerät	miniDrive	Brenner	max.
Kompakt	✗	✗	✓ (25 m / 82 ft.)	✓ (5 m / 16 ft.)	30 m 98 ft.
	✓ (20 m / 65 ft.)	✓	✗	✓✓ (5 m / 16 ft.)	
Dekompakt	✓ (25 m / 82 ft.)	✓	✗	✓ (5 m / 16 ft.)	
	✓ (15 m / 49 ft.)	✓	✓ (10 m / 32 ft.)	✓ (5 m / 16 ft.)	

### 6.1.1.3 Kühlmittel einfüllen



**Sollte das Kühlsystem nicht oder unzureichend mit Kühlmittel gefüllt sein, wird die Kühlmittelpumpe nach ca. einer Minute abgeschaltet (Schutz gegen Zerstörung). Gleichzeitig wird in der Schweißdatenanzeige der Kühlmittelfehler/Kühlmittelmangel signalisiert.**

- **Kühlmittelfehler zurücksetzen, Kühlmittel auffüllen und Vorgang wiederholen.**

Das Gerät wird ab Werk mit einer Kühlmittelmindestbefüllung ausgeliefert.

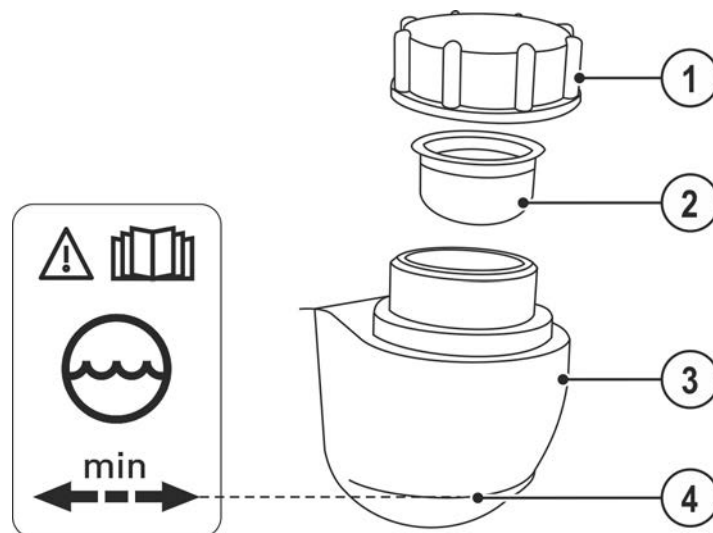


Abbildung 6-1

Pos.	Symbol	Beschreibung
1		Verschlussdeckel Kühlmitteltank

Pos.	Symbol	Beschreibung
2		Kühlmittelsieb
3		Kühlmitteltank > siehe Kapitel 5.2.3
4		Markierung „min“ Mindestfüllstand Kühlmittel

- Verschlussdeckel Kühlmittel tank abschrauben.
- Siebeinsatz auf Verschmutzungen prüfen, ggf. reinigen und wieder in seine Position bringen.
- Kühlmittel bis zum Siebeinsatz auffüllen, Verschlussdeckel wieder zuschrauben.



**Der Kühlmittelstand darf nicht unter die Bezeichnung "min" absinken!**

Sollte das Kühlmittel den Mindestfüllstand im Kühlmittel tank unterschreiten, kann das Entlüften des Kühlmittelkreislau fs erforderlich werden. In diesem Fall wird das Schweißgerät die Kühlmittelpumpe abschalten und den Kühlmittelfehler signalisieren > siehe Kapitel 8.2.

### 6.1.2 Anschluss Schweißbrenner



**Das Kühlmodul darf nicht ohne angeschlossenen Schweißbrenner in Betrieb genommen werden, da sonst die Kühlmittelpumpe durch thermische Überlastung (das Kühlmittel kann nicht im Kühlkreislauf zirkulieren) zerstört wird.**

- **Kühlmittelanschlüsse des wassergekühlten Schweißbrenners mit dem Kühlmodul verbinden.**
- **Werden luftgekühlte Schweißbrenner verwendet, müssen die Steuer- und Versorgungsleitung zwischen Kühlmodul und Schweißgerät getrennt werden!**
- Anschlussnippel der Kühlwasserschläuche in entsprechende Schnellverschlusskupplungen einrasten:  
Rücklauf rot an Schnellverschlusskupplung, rot (Kühlmittelrücklauf) und  
Vorlauf blau an Schnellverschlusskupplung, blau (Kühlmittelvorlauf).

## 7 Wartung, Pflege und Entsorgung

### 7.1 Allgemein

#### **GEFAHR**



**Verletzungsgefahr durch elektrische Spannung nach dem Ausschalten! Arbeiten am offenen Gerät können zu Verletzungen mit Todesfolge führen! Während des Betriebs werden im Gerät Kondensatoren mit elektrischer Spannung aufgeladen. Diese Spannung steht noch bis zu 4 Minuten nach dem Ziehen des Netzsteckers an.**

1. Gerät ausschalten.
2. Netzstecker ziehen.
3. Mindestens 4 Minuten warten, bis die Kondensatoren entladen sind!

#### **WARNUNG**



**Unsachgemäße Wartung, Prüfung und Reparatur!**

**Die Wartung, die Prüfung und das Reparieren des Produktes darf nur von befähigten Personen (autorisiertes Servicepersonal) durchgeführt werden. Befähigte Person ist, wer aufgrund seiner Ausbildung, Kenntnisse und Erfahrung, die bei der Prüfung von Schweißstromquellen auftretenden Gefährdungen und mögliche Folgeschäden erkennen und die erforderlichen Sicherheitsmaßnahmen treffen kann.**

- Wartungsvorschriften einhalten > *siehe Kapitel 7.2.*
- Wird eine der untenstehenden Prüfungen nicht erfüllt, darf das Gerät erst nach Instandsetzung und erneuter Prüfung wieder in Betrieb genommen werden.

Reparatur- und Wartungsarbeiten dürfen nur von ausgebildetem autorisiertem Fachpersonal durchgeführt werden, ansonsten erlischt der Garantieanspruch. Wenden Sie sich in allen Service-Angelegenheiten grundsätzlich an ihren Fachhändler, den Lieferant des Gerätes. Rücklieferungen von Garantiefällen können nur über Ihren Fachhändler erfolgen. Verwenden Sie beim Austausch von Teilen nur Originalersatzteile. Bei der Bestellung von Ersatzteilen sind der Gerätetyp, Seriennummer und Artikelnummer des Gerätes, Typenbezeichnung und Artikelnummer des Ersatzteiles anzugeben.

Dieses Gerät ist unter den angegebenen Umgebungsbedingungen und den normalen Arbeitsbedingungen weitgehend wartungsfrei und benötigt ein Minimum an Pflege.

Durch ein verschmutztes Gerät werden Lebens- und Einschaltdauer reduziert. Die Reinigungsintervalle richten sich maßgeblich nach den Umgebungsbedingungen und der damit verbundenen Verunreinigung des Gerätes (mindestens jedoch halbjährlich).

#### 7.1.1 Reinigung

- Außenflächen mit einem feuchten Tuch reinigen (keine aggressiven Reinigungsmittel anwenden).
- Lüftungskanal und ggf. Kühlerlamellen des Gerätes mit öl- und wasserfreier Druckluft ausblasen. Druckluft kann die Gerätelüfter überdrehen und dadurch zerstören. Gerätelüfter nicht direkt anblasen und ggf. mechanisch blockieren.
- Kühlflüssigkeit auf Verunreinigungen prüfen und ggf. ersetzen.

#### 7.1.2 Schmutzfilter

Bei der Nutzung eines Schmutzfilters, wird der Kühlluftdurchsatz reduziert und in der Folge die Einschaltdauer des Gerätes herabgesetzt. Die Einschaltdauer sinkt mit zunehmender Verschmutzung des Filters. Der Schmutzfilter muss regelmäßig demontiert und durch Ausblasen mit Druckluft gereinigt werden (abhängig vom Schmutzaufkommen).

## 7.2 Wartungsarbeiten, Intervalle

### 7.2.1 Tägliche Wartungsarbeiten

#### Sichtprüfung

- Netzzuleitung und deren Zugentlastung
- Gasflaschensicherungselemente
- Schlauchpaket und Stromanschlüsse auf äußere Beschädigungen prüfen und ggf. auswechseln bzw. Reparatur durch Fachpersonal veranlassen!
- Gasschläuche und deren Schalteinrichtungen (Magnetventil)
- Alle Anschlüsse sowie die Verschleißteile auf handfesten Sitz prüfen und ggf. nachziehen.
- Ordnungsgemäße Befestigung der Drahtspule prüfen.
- Transportrollen und deren Sicherungselemente
- Transportelemente (Gurt, Kranösen, Griff)
- Sonstiges, allgemeiner Zustand

#### Funktionsprüfung

- Bedien-, Melde-, Schutz- und Stelleinrichtungen (Funktionsprüfung).
- Schweißstromleitungen (auf festen, verriegelten Sitz prüfen)
- Gasschläuche und deren Schalteinrichtungen (Magnetventil)
- Gasflaschensicherungselemente
- Ordnungsgemäße Befestigung der Drahtspule prüfen.
- Schraub- und Steckverbindungen von Anschlüssen sowie Verschleißteile auf ordnungsgemäßen Sitz prüfen, ggf. nachziehen.
- Anhaftende Schweißspritzer entfernen.
- Drahtvorschubrollen regelmäßig reinigen (abhängig vom Verschmutzungsgrad).

### 7.2.2 Monatliche Wartungsarbeiten

#### Sichtprüfung

- Gehäuseschäden (Front-, Rück-, und Seitenwände)
- Transportrollen und deren Sicherungselemente
- Transportelemente (Gurt, Kranösen, Griff)
- Kühlmittelschläuche und deren Anschlüsse auf Verunreinigungen prüfen

#### Funktionsprüfung

- Wahlschalter, Befehlsgeräte, Not-Aus-Einrichtungen, Spannungsminderungseinrichtung, Melde- und Kontrollleuchten
- Kontrolle der Drahtführungselemente (Drahtvorschubrollenaufnahme, Drahtlaufnippel, Drahtführungsrohr) auf festen Sitz. Empfehlung zum Austausch der Drahtvorschubrollenaufnahme (eFeed) nach 2000 Betriebsstunden, siehe Verschleißteile).
- Kühlmittelschläuche und deren Anschlüsse auf Verunreinigungen prüfen
- Prüfen und Reinigen des Schweißbrenners. Durch Ablagerungen im Schweißbrenner können Kurzschlüsse entstehen, das Schweißergebnis beeinträchtigt werden und in der Folge Brennerschäden auftreten!

### 7.2.3 Jährliche Prüfung (Inspektion und Prüfung während des Betriebes)

Es ist eine Wiederholungsprüfung nach Norm IEC 60974-4 „Wiederkehrende Inspektion und Prüfung“ durchzuführen. Neben den hier erwähnten Vorschriften zur Prüfung sind die jeweiligen Landesgesetze bzw. -vorschriften zu erfüllen.

Weitere Informationen entnehmen Sie bitte der beiliegenden Broschüre "Warranty registration" sowie unserer Information zu Garantie, Wartung und Prüfung auf [www.ewm-group.com](http://www.ewm-group.com) !

## 7.3 Entsorgung des Gerätes



### Sachgerechte Entsorgung!

Das Gerät enthält wertvolle Rohstoffe, die dem Recycling zugeführt werden sollten und elektronische Bauteile, die entsorgt werden müssen.

- **Nicht über den Hausmüll entsorgen!**
- **Behördliche Vorschriften zur Entsorgung beachten!**

Gebrauchte Elektro- und Elektronikgeräte dürfen gemäß europäischen Vorgaben (Richtlinie 2012/19/EU über Elektro- und Elektronik-Altgeräte) nicht mehr zum unsortierten Siedlungsabfall gegeben werden. Sie müssen getrennt erfasst werden. Das Symbol der Abfalltonne auf Rädern weist auf die Notwendigkeit der getrennten Sammlung hin.

Dieses Gerät ist zur Entsorgung, bzw. zum Recycling, in die hierfür vorgesehenen Systeme der Getrenntsammlung zu geben.

In Deutschland ist laut Gesetz (Gesetz über das Inverkehrbringen, die Rücknahme und die umweltverträgliche Entsorgung von Elektro- und Elektronikgeräten (ElektroG) ein Altgerät einer vom unsortierten Siedlungsabfall getrennten Erfassung zuzuführen. Die öffentlich-rechtlichen Entsorgungsträger (Kommunen) haben hierzu Sammelstellen eingerichtet, an denen Altgeräte aus privaten Haushalten kostenfrei entgegengenommen werden.

Die Löschung von personenbezogenen Daten obliegt der Eigenverantwortung des Endnutzers.

Lampen, Batterien oder Akkumulatoren müssen vor dem Entsorgen des Gerätes entnommen und getrennt entsorgt werden. Der Batterie- bzw. Akku-Typ und deren Zusammensetzung ist auf deren Oberseite gekennzeichnet (Typ CR2032 oder SR44). In folgenden EWM-Produkten können Batterien oder Akkumulatoren enthalten sein:

- **Schweißhelme**  
Batterien oder Akkumulatoren können einfach aus der LED-Kassette entnommen werden.
- **Gerätesteuerungen**  
Batterien oder Akkumulatoren befinden sich auf deren Rückseite in entsprechenden Sockeln auf der Leiterkarte und können einfach entnommen werden. Die Steuerungen können mit handelsüblichem Werkzeug demontiert werden.

Informationen zur Rückgabe oder Sammlung von Altgeräten erteilt die zuständige Stadt-, bzw. Gemeindeverwaltung. Darüber hinaus ist die Rückgabe europaweit auch bei EWM-Vertriebspartnern möglich.

Weiterführende Informationen zum Thema ElektroG finden Sie auf unserer Webseite unter:

<https://www.ewm-group.com/de/nachhaltigkeit.html>.

## 8 Störungsbeseitigung

Alle Produkte unterliegen strengen Fertigungs- und Endkontrollen. Sollte trotzdem einmal etwas nicht funktionieren, Produkt anhand der folgenden Aufstellung überprüfen. Führt keine der beschriebenen Fehlerbehebungen zur Funktion des Produktes, autorisierten Händler benachrichtigen.

### 8.1 Checkliste zur Störungsbeseitigung

**Grundsätzliche Voraussetzungen zur einwandfreien Funktionsweise ist die zum verwendeten Werkstoff und dem Prozessgas passende Geräteausrüstung!**

**Beachten Sie die Betriebsanleitung des Schweißgerätes!**

Legende	Symbol	Beschreibung
	↗	Fehler / Ursache
	✘	Abhilfe

#### Kühlmittelfehler / kein Kühlmitteldurchfluss

- ↗ Unzureichender Kühlmitteldurchfluss
  - ✘ Kühlmittelstand prüfen und ggf. mit Kühlmittel auffüllen
  - ✘ Knickstellen im Leitungssystem (Schlauchpakete) beseitigen
  - ✘ Brennerschlauchpaket gestreckt auslegen
  - ✘ Sicherungsautomat der Kühlmittelpumpe durch Betätigen zurücksetzen
- ↗ Luft im Kühlmittelkreislauf
  - ✘ Kühlmittelkreislauf entlüften > *siehe Kapitel 8.2.*
- ↗ Kühlmittelpumpe blockiert
  - ✘ Pumpenwelle andrehen (durch sachkundiges Fachpersonal) > *siehe Kapitel 8.3*

#### Funktionsstörungen

- ↗ Verbindungsprobleme
  - ✘ Steuerleitungsverbindungen herstellen bzw. auf korrekte Installation prüfen.

### 8.2 Kühlmittelkreislauf entlüften

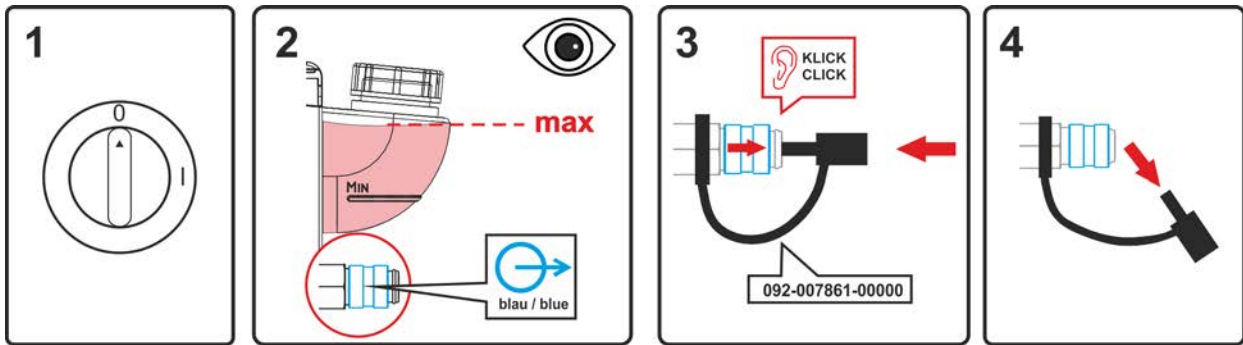


Abbildung 8-1

- Gerät ausschalten und Kühlmitteltank bis zum maximalen Pegel auffüllen.
- Schnellverschlusskupplung mit geeignetem Hilfsmittel entsperren (Anschluss geöffnet).

**Zum Entlüften des Kühlsystems immer den blauen Kühlmittelanschluss verwenden, der möglichst tief im Kühlmittelsystem liegt (nähe Kühlmitteltank)!**

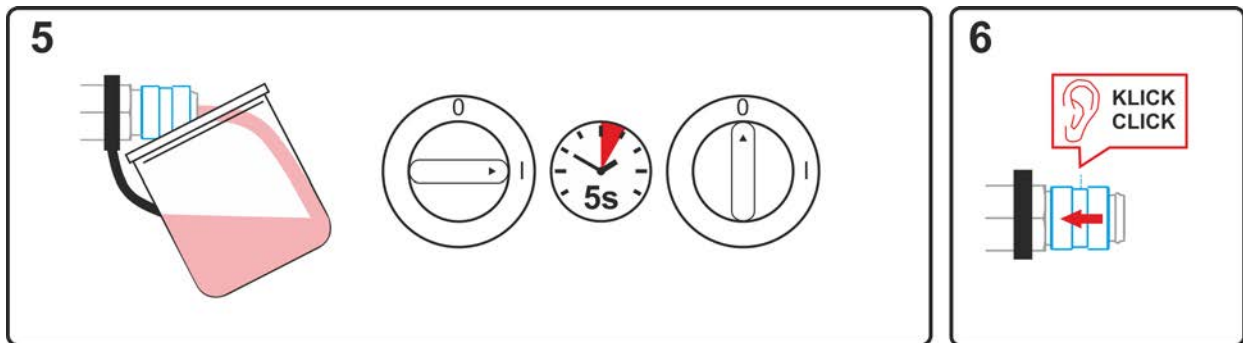


Abbildung 8-2

- Geeigneten Auffangbehälter zum Aufnehmen der austretenden Kühlflüssigkeit an der Schnellverschlusskupplung positionieren und Gerät für ca. 5s einschalten.
- Schnellverschlusskupplung durch Zurückschieben des Verschlussrings wieder sperren.



## 8.3 Pumpenwelle andrehen (Kühlmittelkreislauf)

**⚠️ WARNUNG****Keine unsachgemäßen Reparaturen und Modifikationen!****Um Verletzungen und Geräteschäden zu vermeiden, darf das Gerät nur von befähigten Personen (autorisiertes Servicepersonal) repariert bzw. modifiziert werden!****Garantie erlischt bei unbefugten Eingriffen!**

- Im Reparaturfall befähigte Personen (autorisiertes Servicepersonal) beauftragen!

**Verletzungsgefahr durch elektrische Spannung!****Elektrische Spannungen können bei Berührungen zu lebensgefährlichen Stromschlägen und Verbrennungen führen. Auch beim Berühren niedriger Spannungen kann man erschrecken und in der Folge verunglücken.**

- Keine spannungsführenden Teile, wie Schweißstrombuchsen, Stab-, Wolfram-, oder Drahtelektroden direkt berühren!
- Schweißbrenner und oder Elektrodenhalter immer isoliert ablegen!
- Vollständige, persönliche Schutzausrüstung tragen (anwendungsabhängig)!
- Öffnen des Gerätes ausschließlich durch sachkundiges Fachpersonal!
- Gerät darf nicht zum Auftauen von Rohren verwendet werden!

Längere Stillstandzeiten und Verunreinigungen im Kühlmittel können dazu führen, dass sich die Kühlmittelpumpe des Kühlmoduls festsetzt.

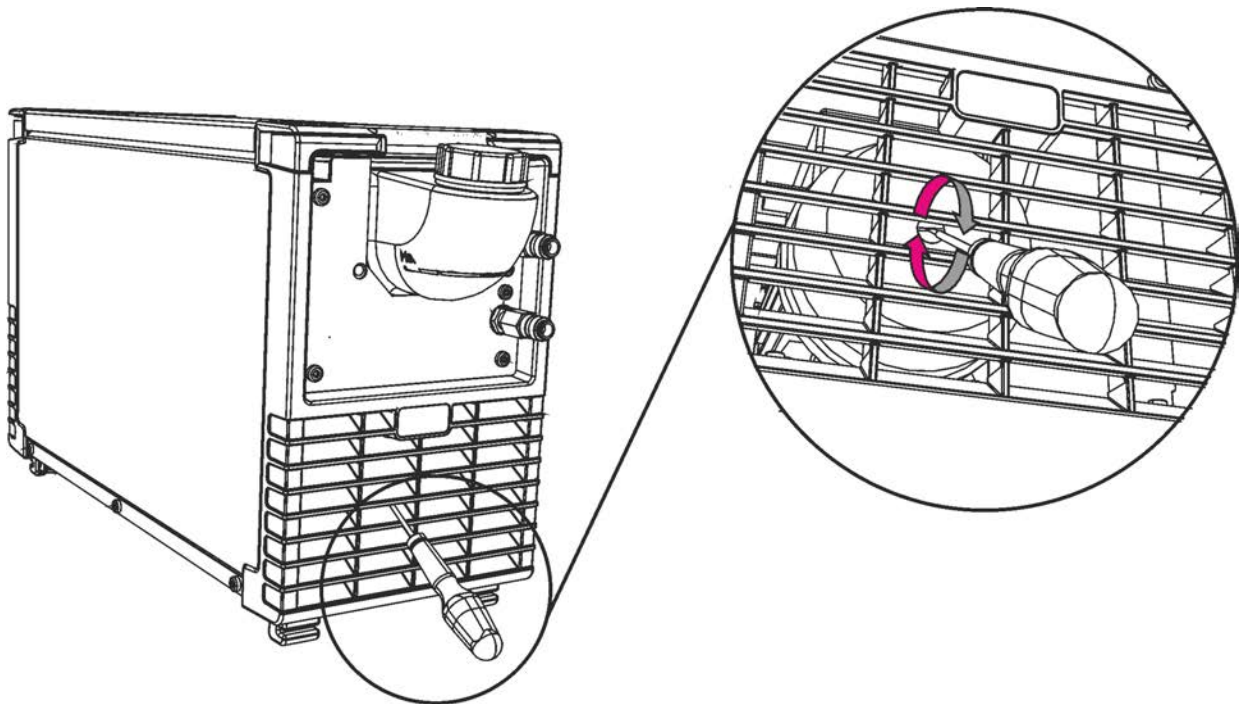


Abbildung 8-3

- Gerät am Hauptschalter ausschalten.
- Schlitzschraubendreher mit einer maximalen Klingenbreite von 6,5 mm durch eine der Öffnungen, mittig auf die Pumpenwelle stecken. Nun den Schraubendreher im Urzeigersinn bewegen bis sich die Pumpenwelle wieder leichtgängig drehen lässt.
- Schraubendreher entfernen.
- Stromquelle am Netz- oder Hauptschalter einschalten.

## 9 Technische Daten

Die Grenzwertbestimmung von technischen Daten ergeben sich unter Betrachtung des kombinierten Gesamtsystems (Kühl- und Schweißgerät).

### 9.1 cool40 U31; cool41 U31

	cool40	cool41
Versorgungsspannung (von Schweißgerät)	230 V	400 V
Frequenz	50/60 Hz	
Kühlleistung bei 1 l/min (+25°C/77°F) <sup>[1]</sup>	900 W	
Umgebungstemperatur	-25 °C bis +40 °C	
max. Fördermenge	5 l/min 1,3 gal./min	
max. Förderhöhe	35 m 115 ft.	
max. Pumpendruck	3,5 bar 0.35 MPa	
Pumpe	Kreispumpe	
max. Tankinhalt	5,5 l 1.5gal.	
Schutzklasse	I	
Überspannungsklasse	III	
Verschmutzungsgrad	3	
Kühlmittel	> siehe Kapitel 6.1.1.1	
Gerätekühlung / Schutzart	Lüfter (AF) / IP 23	
Geräuschpegel <sup>[2]</sup>	< 70 dB(A)	
EMV-Klasse	A	
Prüfzeichen	CE / ENEC / UKCA	
Angewandte Normen	siehe Konformitätserklärung (Geräteunterlagen)	
Maße (l x b x h)	603 x 210 x 340 mm	
	23.7 x 8.3 x 13.4 inch	
ohne Kühlmittel	14,5 kg	18 kg
	32 lb	39.7 lb

<sup>[1]</sup> Umgebungstemperatur kühlmittelabhängig! Kühlmitteltemperaturbereich beachten!

<sup>[2]</sup> Geräuschpegel im Leerlauf und im Betrieb bei Normlast nach IEC 60974-1 im maximalen Arbeitspunkt.

## 10 Zubehör

### 10.1 Schweißbrennerkühlung

Typ	Bezeichnung	Artikelnummer
HOSE BRIDGE UNI	Schlauchbrücke	092-007843-00000

#### 10.1.1 Kühlflüssigkeit - Typ blueCool

Typ	Bezeichnung	Artikelnummer
blueCool -10 5 l	Kühlflüssigkeit bis -10 °C (14 °F), 5 l	094-024141-00005
blueCool -10 25 l	Kühlflüssigkeit bis -10 °C (14 °F), 25 l	094-024141-00025
blueCool -30 5 l	Kühlflüssigkeit bis -30 °C (22 °F), 5 l	094-024142-00005
blueCool -30 25 l	Kühlflüssigkeit bis -30 °C (22 °F), 25 l	094-024142-00025
FSP blueCool	Frostschutzprüfer	094-026477-00000

#### 10.1.2 Kühlflüssigkeit - Typ KF

Typ	Bezeichnung	Artikelnummer
KF 23E-5	Kühlflüssigkeit bis -10 °C (14 °F), 5 l	094-000530-00005
KF 23E-200	Kühlflüssigkeit (-10 °C), 200 l	094-000530-00001
KF 37E-5	Kühlflüssigkeit bis -20 °C (4 °F), 5 l	094-006256-00005
KF 37E-200	Kühlflüssigkeit (-20 °C), 200 l	094-006256-00001
TYP1	Frostschutzprüfer	094-014499-00000

### 10.2 Optionen

Typ	Bezeichnung	Artikelnummer
ON Filter K.0001	Schmutzfilter für Lufteinlass	092-008772-00000

## 11 Anhang

### 11.1 Händlersuche

Sales & service partners  
[www.ewm-group.com/en/specialist-dealers](http://www.ewm-group.com/en/specialist-dealers)



"More than 400 EWM sales partners worldwide"