



DE

Stromquelle

Tetrix XQ 350 AC/DC puls
Tetrix XQ 400 AC/DC puls
Tetrix XQ 500 AC/DC puls

099-005674-EW500

Zusätzliche Systemdokumente beachten!

08.09.2023

**Register now
and benefit!
Jetzt Registrieren
und Profitieren!**

www.ewm-group.com



Allgemeine Hinweise

WARNUNG



Betriebsanleitung lesen!

Die Betriebsanleitung führt in den sicheren Umgang mit den Produkten ein.

- Betriebsanleitung sämtlicher Systemkomponenten, insbesondere die Sicherheits- und Warnhinweise lesen und befolgen!
- Unfallverhütungsvorschriften und länderspezifische Bestimmungen beachten!
- Die Betriebsanleitung ist am Einsatzort des Gerätes aufzubewahren.
- Sicherheits- und Warnschilder am Gerät geben Auskunft über mögliche Gefahren. Sie müssen stets erkennbar und lesbar sein.
- Das Gerät ist entsprechend dem Stand der Technik und den Regeln bzw. Normen hergestellt und darf nur von Sachkundigen betrieben, gewartet und repariert werden.
- Technische Änderungen, durch Weiterentwicklung der Gerätetechnik, können zu unterschiedlichem Schweißverhalten führen.

Wenden Sie sich bei Fragen zu Installation, Inbetriebnahme, Betrieb, Besonderheiten am Einsatzort sowie dem Einsatzzweck an Ihren Vertriebspartner oder an unseren Kundenservice unter +49 2680 181-0.

Eine Liste der autorisierten Vertriebspartner finden Sie unter www.ewm-group.com/en/specialist-dealers.

Die Haftung im Zusammenhang mit dem Betrieb dieser Anlage ist ausdrücklich auf die Funktion der Anlage beschränkt. Jegliche weitere Haftung, gleich welcher Art, wird ausdrücklich ausgeschlossen. Dieser Haftungsausschluss wird bei Inbetriebnahme der Anlage durch den Anwender anerkannt.

Sowohl das Einhalten dieser Anleitung als auch die Bedingungen und Methoden bei Installation, Betrieb, Verwendung und Wartung des Gerätes können vom Hersteller nicht überwacht werden.

Eine unsachgemäße Ausführung der Installation kann zu Sachschäden führen und in der Folge Personen gefährden. Daher übernehmen wir keinerlei Verantwortung und Haftung für Verluste, Schäden oder Kosten, die sich aus fehlerhafter Installation, unsachgemäßen Betrieb sowie falscher Verwendung und Wartung ergeben oder in irgendeiner Weise damit zusammenhängen.

© **EWM GmbH**

Dr. Günter-Henle-Straße 8

56271 Mündersbach Germany

Tel: +49 2680 181-0, Fax: -244

E-Mail: info@ewm-group.com

www.ewm-group.com

Das Urheberrecht an diesem Dokument verbleibt beim Hersteller.

Vervielfältigung, auch auszugsweise, nur mit schriftlicher Genehmigung.

Der Inhalt dieses Dokumentes wurde sorgfältig recherchiert, überprüft und bearbeitet, dennoch bleiben Änderungen, Schreibfehler und Irrtümer vorbehalten.

Datensicherheit

Der Anwender ist für die Datensicherung von sämtlichen Änderungen gegenüber der Werkseinstellung verantwortlich. Die Haftung für gelöschte persönliche Einstellungen liegt beim Anwender. Der Hersteller haftet hierfür nicht.

1 Inhaltsverzeichnis

1	Inhaltsverzeichnis	3
2	Zu Ihrer Sicherheit	6
2.1	Hinweise zum Gebrauch dieser Dokumentation.....	6
2.2	Symbolerklärung.....	7
2.3	Sicherheitsvorschriften.....	8
2.4	Transport und Aufstellen.....	11
3	Bestimmungsgemäßer Gebrauch	13
3.1	Anwendungsbereich.....	13
3.2	Mitgelieferte Unterlagen.....	13
3.2.1	Garantie.....	13
3.2.2	Konformitätserklärung.....	13
3.2.3	Schweißen in Umgebung mit erhöhter elektrischer Gefährdung.....	13
3.2.4	Serviceunterlagen (Ersatzteile und Schaltpläne).....	13
3.2.5	Kalibrieren / Validieren.....	13
3.2.6	Teil der Gesamtdokumentation.....	14
4	Gerätebeschreibung - Schnellübersicht	15
4.1	Gerätekonfiguration.....	15
4.2	Vorderansicht / Seitenansicht von rechts.....	16
4.3	Rückansicht / Seitenansicht von links.....	18
5	Aufbau und Funktion	20
5.1	Transport und Aufstellen.....	20
5.1.1	Kranen.....	20
5.1.1.1	Kranprinzip.....	21
5.1.2	Umgebungsbedingungen.....	21
5.1.3	Gerätekühlung.....	21
5.1.4	Werkstückleitung, Allgemein.....	22
5.1.5	Schweißbrennerkühlung.....	22
5.1.5.1	Funktionsbeschreibung.....	22
5.1.5.2	Zulässige Schweißbrennerkühlmittel.....	22
5.1.5.3	Maximale Schlauchpaketlänge.....	23
5.1.5.4	Kühlmittel einfüllen.....	24
5.1.6	Hinweise zum Verlegen von Schweißstromleitungen.....	25
5.1.7	Vagabundierende Schweißströme.....	26
5.1.8	Netzanschluss.....	27
5.1.8.1	Netzform.....	27
5.1.9	Einschalten und Systemdiagnose.....	28
5.1.9.1	LED-Statusleiste - Anzeige Betriebszustand.....	28
5.1.10	Schutzklappe, Gerätesteuerung.....	29
5.2	WIG-Schweißen.....	30
5.2.1	Anschluss Schweißbrenner und Werkstückleitung.....	30
5.2.1.1	Anschluss Steuerleitung.....	31
5.2.2	Schutzgasversorgung.....	31
5.2.2.1	Anschluss Druckminderer.....	31
5.2.2.2	Anschluss Schutzgasschlauch.....	32
5.2.2.3	Gastest - Einstellung Schutzgasmenge.....	32
5.2.3	Schweißaufgabenwahl.....	32
5.3	E-Hand-Schweißen.....	33
5.3.1	Anschluss Elektrodenhalter und Werkstückleitung.....	33
5.4	Fernsteller.....	33
5.5	Schnittstellen zur Automatisierung.....	34
5.5.1	Fernstelleranschlussbuchse, 19-polig.....	34
5.5.2	Automatisierungsschnittstelle.....	35
5.6	PC-Schnittstelle.....	35
5.6.1	Anschluss.....	36
5.7	Netzwerkanschluss.....	36
6	Wartung, Pflege und Entsorgung	37
6.1	Allgemein.....	37

6.2	Symbolerklärung.....	37
6.3	Wartungsplan.....	37
6.3.1	Schmutzfilter.....	39
6.3.2	Kühlmittelwechsel.....	40
6.3.3	Wärmetauscher (Schweißbrennerkühlung).....	42
6.3.4	Stromquelle (Inverter).....	43
6.3.5	Jährliche Prüfung (Inspektion und Prüfung während des Betriebes).....	44
6.4	Entsorgung des Gerätes.....	44
7	Störungsbeseitigung.....	45
7.1	Fehlermeldungen (Stromquelle).....	45
7.2	Warmmeldungen.....	52
7.3	Checkliste zur Störungsbeseitigung.....	53
7.4	Kühlmittelkreislauf entlüften.....	55
7.5	Pumpenwelle andrehen (Kühlmittelkreislauf).....	56
8	Technische Daten.....	57
8.1	Maße und Gewichte.....	57
8.2	Schweißbrennerkühlung.....	58
8.3	Leistungsdaten.....	59
8.3.1	Tetrix XQ 350 puls AC/DC.....	59
8.3.2	Tetrix XQ 400 puls AC/DC.....	60
8.3.3	Tetrix XQ 500 puls AC/DC.....	61
9	Zubehör.....	62
9.1	Schweißbrennerkühlung.....	62
9.1.1	Kühlflüssigkeit - Typ blueCool.....	62
9.1.2	Kühlflüssigkeit - Typ KF.....	62
9.2	Fernsteller und Zubehör.....	62
9.2.1	Anschlusskabel.....	62
9.2.2	Verlängerungskabel.....	62
9.3	Option zur Nachrüstung.....	63
9.4	Option zum Umbau.....	63
9.5	Allgemeines Zubehör.....	64
9.6	Schutzgasversorgung.....	64
9.7	Vernetzung / Xnet.....	64
9.7.1	Anschlusskabel.....	64
10	Anhang.....	65
10.1	Händlersuche.....	65

2 Zu Ihrer Sicherheit

2.1 Hinweise zum Gebrauch dieser Dokumentation

GEFAHR

Arbeits- oder Betriebsverfahren, die genau einzuhalten sind, um eine unmittelbar bevorstehende schwere Verletzung oder den Tod von Personen auszuschließen.

- Der Sicherheitshinweis beinhaltet in seiner Überschrift das Signalwort „GEFAHR“ mit einem generellen Warnsymbol.
- Außerdem wird die Gefahr mit einem Piktogramm am Seitenrand verdeutlicht.

WARNUNG

Arbeits- oder Betriebsverfahren, die genau einzuhalten sind, um eine mögliche, schwere Verletzung oder den Tod von Personen auszuschließen.

- Der Sicherheitshinweis beinhaltet in seiner Überschrift das Signalwort „WARNUNG“ mit einem generellen Warnsymbol.
- Außerdem wird die Gefahr mit einem Piktogramm am Seitenrand verdeutlicht.

VORSICHT

Arbeits- oder Betriebsverfahren, die genau einzuhalten sind, um eine mögliche, leichte Verletzung von Personen auszuschließen.

- Der Sicherheitshinweis beinhaltet in seiner Überschrift das Signalwort „VORSICHT“ mit einem generellen Warnsymbol.
- Die Gefahr wird mit einem Piktogramm am Seitenrand verdeutlicht.



Technische Besonderheiten, die der Benutzer beachten muss, um Sach- oder Geräteschäden zu vermeiden.

Handlungsanweisungen und Aufzählungen, die Ihnen Schritt für Schritt vorgeben, was in bestimmten Situationen zu tun ist, erkennen Sie am Blickfangpunkt z. B.:

- Buchse der Schweißstromleitung in entsprechendes Gegenstück einstecken und verriegeln.

2.2 Symbolerklärung

Symbol	Beschreibung	Symbol	Beschreibung
	Technische Besonderheiten beachten		betätigen und loslassen (tippen/tasten)
	Gerät ausschalten		loslassen
	Gerät einschalten		betätigen und halten
	falsch/ungültig		schalten
	richtig/gültig		drehen
	Eingang		Zahlenwert/einstellbar
	Navigieren		Signalleuchte leuchtet grün
	Ausgang		Signalleuchte blinkt grün
	Zeitdarstellung (Beispiel: 4s warten/betätigen)		Signalleuchte leuchtet rot
	Unterbrechung in der Menüdarstellung (weitere Einstellmöglichkeiten möglich)		Signalleuchte blinkt rot
	Werkzeug nicht notwendig/nicht benutzen		Signalleuchte leuchtet blau
	Werkzeug notwendig/benutzen		Signalleuchte blinkt blau

2.3 Sicherheitsvorschriften

WARNUNG



**Unfallgefahr bei Außerachtlassung der Sicherheitshinweise!
Nichtbeachtung der Sicherheitshinweise kann lebensgefährlich sein!**

- Sicherheitshinweise dieser Anleitung sorgfältig lesen!
- Unfallverhütungsvorschriften und länderspezifische Bestimmungen beachten!
- Personen im Arbeitsbereich auf die Einhaltung der Vorschriften hinweisen!



**Verletzungsgefahr durch elektrische Spannung!
Elektrische Spannungen können bei Berührungen zu lebensgefährlichen Stromschlägen und Verbrennungen führen. Auch beim Berühren niedriger Spannungen kann man erschrecken und in der Folge verunglücken.**

- Keine spannungsführenden Teile, wie Schweißstrombuchsen, Stab-, Wolfram-, oder Drahtelektroden direkt berühren!
- Schweißbrenner und oder Elektrodenhalter immer isoliert ablegen!
- Vollständige, persönliche Schutzausrüstung tragen (anwendungsabhängig)!
- Öffnen des Gerätes ausschließlich durch sachkundiges Fachpersonal!
- Gerät darf nicht zum Auftauen von Rohren verwendet werden!



Gefahr beim Zusammenschalten mehrerer Stromquellen!

Sollen mehrere Stromquellen parallel oder in Reihe zusammenschaltet werden, darf dies nur von einer Fachkraft nach Norm IEC 60974-9 "Errichten und Betreiben" und der Unfallverhütungsvorschrift BGV D1 (früher VBG 15) bzw. den länderspezifischen Bestimmungen erfolgen!

Die Einrichtungen dürfen für Lichtbogenschweißarbeiten nur nach einer Prüfung zugelassen werden, um sicherzustellen, dass die zulässige Leerlaufspannung nicht überschritten wird.

- Geräteanschluss ausschließlich durch eine Fachkraft durchführen lassen!
- Bei Außerbetriebnahme einzelner Stromquellen müssen alle Netz- und Schweißstromleitungen zuverlässig vom Gesamtschweißsystem getrennt werden. (Gefahr durch Rückspannungen!)
- Keine Schweißgeräte mit Polwendeschaltung (PWS-Serie) oder Geräte zum Wechselstromschweißen (AC) zusammenschalten, da durch eine einfache Fehlbedienung die Schweißspannungen unzulässig addiert werden können.



Verletzungsgefahr durch Strahlung oder Hitze!

Lichtbogenstrahlung führt zu Schäden an Haut und Augen. Kontakt mit heißen Werkstücken und Funken führt zu Verbrennungen.

- Schweißschild bzw. Schweißhelm mit ausreichender Schutzstufe verwenden (anwendungsabhängig)!
- Trockene Schutzkleidung (z. B. Schweißschild, Handschuhe, etc.) gemäß den einschlägigen Vorschriften des entsprechenden Landes tragen!
- Unbeteiligte Personen durch einen Schweißvorhang oder entsprechende Schutzwand gegen Strahlung und Blendgefahr schützen!

⚠️ WARNUNG**Verletzungsgefahr durch ungeeignete Kleidung!**

Strahlung, Hitze, und elektrische Spannung sind unvermeidbare Gefahrenquellen während dem Lichtbogenschweißen. Der Anwender ist mit einer vollständigen, persönlichen Schutzausrüstung (PSA) auszurüsten. Folgenden Risiken muss die Schutzausrüstung entgegenwirken:

- Atemschutz, gegen gesundheitsgefährdende Stoffe und Gemische (Rauchgase und Dämpfe) oder geeignete Maßnahmen (Absaugung etc.) treffen.
- Schweißhelm mit ordnungsgemäßer Schutzvorrichtung gegen ionisierende Strahlung (IR- und UV-Strahlung) und Hitze.
- Trockene Schweißerkleidung (Schuhe, Handschuhe und Körperschutz) gegen warme Umgebung, mit vergleichbaren Auswirkungen wie bei einer Lufttemperatur von 100 °C oder mehr bzw. Stromschlag und Arbeit an unter Spannung stehenden Teilen.
- Gehörschutz gegen schädlichen Lärm.

**Explosionsgefahr!**

Scheinbar harmlose Stoffe in geschlossenen Behältern können durch Erhitzung Überdruck aufbauen.

- Behälter mit brennbaren oder explosiven Flüssigkeiten aus dem Arbeitsbereich entfernen!
- Keine explosiven Flüssigkeiten, Stäube oder Gase durch das Schweißen oder Schneiden erhitzen!

**Feuergefahr!**

Durch die beim Schweißen entstehenden hohen Temperaturen, sprühenden Funken, glühenden Teile und heißen Schlacken können sich Flammen bilden.

- Auf Brandherde im Arbeitsbereich achten!
- Keine leicht entzündbaren Gegenstände, wie z. B. Zündhölzer oder Feuerzeuge mitführen.
- Geeignete Löschgeräte im Arbeitsbereich zur Verfügung halten!
- Rückstände brennbarer Stoffe vom Werkstück vor Schweißbeginn gründlich entfernen.
- Geschweißte Werkstücke erst nach dem Abkühlen weiterverarbeiten. Nicht in Verbindung mit entflammablem Material bringen!

VORSICHT



Rauch und Gase!

Rauch und Gase können zu Atemnot und Vergiftungen führen! Weiterhin können sich Lösungsmitteldämpfe (chlorierter Kohlenwasserstoff) durch die ultraviolette Strahlung des Lichtbogens in giftiges Phosgen umwandeln!

- Für ausreichend Frischluft sorgen!
- Lösungsmitteldämpfe vom Strahlungsbereich des Lichtbogens fernhalten!
- Ggf. geeigneten Atemschutz tragen!
- Um Bildung von Phosgen zu vermeiden, müssen Rückstände von chlorierten Lösungsmitteln auf Werkstücken vorher durch geeignete Maßnahmen neutralisiert werden.



Lärmbelastung!

Lärm über 70 dBA kann dauerhafte Schädigung des Gehörs verursachen!

- Geeigneten Gehörschutz tragen!
- Im Arbeitsbereich befindliche Personen müssen geeigneten Gehörschutz tragen!



Entsprechend IEC 60974-10 sind Schweißgeräte in zwei Klassen der elektromagnetischen Verträglichkeit eingeteilt (Die EMV-Klasse entnehmen Sie den Technischen Daten) > siehe Kapitel 8:



Klasse A Geräte sind nicht für die Verwendung in Wohnbereichen vorgesehen, für welche die elektrische Energie aus dem öffentlichen Niederspannungs-Versorgungsnetz bezogen wird. Bei der Sicherstellung der elektromagnetischen Verträglichkeit für Klasse A Geräte kann es in diesen Bereichen zu Schwierigkeiten, sowohl aufgrund von leitungsgebundenen als auch von gestrahlten Störungen, kommen.



Klasse B Geräte erfüllen die EMV Anforderungen in industriellen und im Wohn-Bereich, einschließlich Wohngebieten mit Anschluss an das öffentliche Niederspannungs-Versorgungsnetz.

Errichtung und Betrieb

Beim Betrieb von Lichtbogenschweißanlagen kann es in einigen Fällen zu elektromagnetischen Störungen kommen, obwohl jedes Schweißgerät die Emissionsgrenzwerte entsprechend der Norm einhält. Für Störungen, die vom Schweißen ausgehen, ist der Anwender verantwortlich.

Zur Bewertung möglicher elektromagnetischer Probleme in der Umgebung muss der Anwender folgendes berücksichtigen: (siehe auch EN 60974-10 Anhang A)

- Netz-, Steuer-, Signal- und Telekommunikationsleitungen
- Radio und Fernsehgeräte
- Computer und andere Steuereinrichtungen
- Sicherheitseinrichtungen
- die Gesundheit von benachbarten Personen, insbesondere wenn diese Herzschrittmacher oder Hörgeräte tragen
- Kalibrier- und Messeinrichtungen
- die Störfestigkeit anderer Einrichtungen in der Umgebung
- die Tageszeit, zu der die Schweißarbeiten ausgeführt werden müssen

Empfehlungen zur Verringerung von Störaussendungen

- Netzanschluss, z. B. zusätzlicher Netzfilter oder Abschirmung durch Metallrohr
- Wartung der Lichtbogenschweißeinrichtung
- Schweißleitungen sollten so kurz wie möglich und eng zusammen sein und am Boden verlaufen
- Potentialausgleich
- Erdung des Werkstückes. In den Fällen, wo eine direkte Erdung des Werkstückes nicht möglich ist, sollte die Verbindung durch geeignete Kondensatoren erfolgen.
- Abschirmung von anderen Einrichtungen in der Umgebung oder der gesamten Schweißeinrichtung

⚠ VORSICHT**Elektromagnetische Felder!**

Durch die Stromquelle können elektrische oder elektromagnetische Felder entstehen, welche elektronische Anlagen wie EDV-, CNC-Geräte, Telekommunikationsleitungen, Netz-, Signalleitungen, Herzschrittmacher und Defibrillator in ihrer Funktion beeinträchtigen können.



- Wartungsvorschriften einhalten > *siehe Kapitel 6.3!*
- Schweißleitungen vollständig abwickeln!
- Strahlungsempfindliche Geräte oder Einrichtungen entsprechend abschirmen!
- Herzschrittmacher können in ihrer Funktion beeinträchtigt werden (Bei Bedarf ärztlichen Rat einholen).

**Pflichten des Betreibers!**

Zum Betrieb des Gerätes sind die jeweiligen nationalen Richtlinien und Gesetze einzuhalten!

- Nationale Umsetzung der Rahmenrichtlinie (89/391/EWG) über die Durchführung von Maßnahmen zur Verbesserung der Sicherheit und des Gesundheitsschutzes der Arbeitnehmer bei der Arbeit sowie die dazugehörigen Einzelrichtlinien.
- Insbesondere die Richtlinie (89/655/EWG) über die Mindestvorschriften für Sicherheit und Gesundheitsschutz bei Benutzung von Arbeitsmitteln durch Arbeitnehmer bei der Arbeit.
- Die Vorschriften zur Arbeitssicherheit und Unfallverhütung des jeweiligen Landes.
- Errichten und Betreiben des Gerätes entsprechend IEC 60974-9.
- Den Anwender in regelmäßigen Abständen zum sicherheitsbewussten Arbeiten anhalten.
- Regelmäßige Prüfung des Gerätes nach IEC 60974-4.

**Die Herstellergarantie erlischt bei Geräteschäden durch Fremdkomponenten!**

- **Ausschließlich Systemkomponenten und Optionen (Stromquellen, Schweißbrenner, Elektrodenhalter, Fernsteller, Ersatz- und Verschleißteile, etc.) aus unserem Lieferprogramm verwenden!**
- **Zubehörkomponente nur bei ausgeschalteter Stromquelle an Anschlussbuchse einstecken und verriegeln!**

Anforderungen für den Anschluss an das öffentliche Versorgungsnetz

Hochleistungs-Geräte können durch den Strom, den sie aus dem Versorgungsnetz ziehen, die Netzqualität beeinflussen. Für einige Gerätetypen können daher Anschlussbeschränkungen oder Anforderungen an die maximal mögliche Leitungsimpedanz oder die erforderliche minimale Versorgungskapazität an der Schnittstelle zum öffentlichen Netz (gemeinsamer Kopplungspunkt PCC) gelten, wobei auch hierzu auf die technischen Daten der Geräte hingewiesen wird. In diesem Fall liegt es in der Verantwortung des Betreibers oder des Anwenders des Gerätes, ggf. nach Konsultation mit dem Betreiber des Versorgungsnetzes sicherzustellen, dass das Gerät angeschlossen werden kann.

2.4 Transport und Aufstellen**⚠ WARNUNG****Verletzungsgefahr durch falsche Handhabung von Schutzgasflaschen!**

Falscher Umgang und unzureichende Befestigung von Schutzgasflaschen kann zu schweren Verletzungen führen!

- Anweisungen der Gashersteller und der Druckgasverordnung befolgen!
- Am Ventil der Schutzgasflasche darf keine Befestigung erfolgen!
- Erhitzung der Schutzgasflasche vermeiden!

VORSICHT



Unfallgefahr durch Versorgungsleitungen!

Beim Transport können nicht getrennte Versorgungsleitungen (Netzleitungen, Steuerleitungen, etc.) Gefahren verursachen, wie z. B. angeschlossene Geräte umkippen und Personen schädigen!

- Versorgungsleitungen vor dem Transport trennen!



Kippgefahr!

Beim Verfahren und Aufstellen kann das Gerät kippen, Personen verletzen oder beschädigt werden. Kippsicherheit ist bis zu einem Winkel von 10° (entsprechend IEC 60974-1) sichergestellt.

- Gerät auf ebenem, festem Untergrund aufstellen oder transportieren!
- Anbauteile mit geeigneten Mitteln sichern!



Unfallgefahr durch unsachgemäß verlegte Leitungen!

Nicht ordnungsgemäß verlegte Leitungen (Netz-, Steuer-, Schweißleitungen oder Zwischenschlauchpakete) können Stolperfallen bilden.

- Versorgungsleitungen flach auf dem Boden verlegen (Schlingenbildung vermeiden).
- Verlegung auf Geh- oder Förderwegen vermeiden.



Verletzungsgefahr durch aufgeheizte Kühlflüssigkeit und deren Anschlüsse!

Die verwendete Kühlflüssigkeit und deren Anschluss- bzw. Verbindungspunkte können sich im Betrieb stark aufheizen (wassergekühlte Ausführung). Beim Öffnen des Kühlmittelkreislaufs kann austretendes Kühlmittel zu Verbrühungen führen.

- Kühlmittelkreislauf ausschließlich bei abgeschalteter Stromquelle bzw. Kühlgerät öffnen!
- Ordnungsgemäße Schutzausrüstung tragen (Schutzhandschuhe)!
- Geöffnete Anschlüsse der Schlauchleitungen mit geeigneten Stopfen verschließen.



Die Geräte sind zum Betrieb in aufrechter Stellung konzipiert!

Betrieb in nicht zugelassenen Lagen kann Geräteschäden verursachen.

- **Transport und Betrieb ausschließlich in aufrechter Stellung!**



Durch unsachgemäßen Anschluss können Zubehörkomponenten und die Stromquelle beschädigt werden!

- **Zubehörkomponente nur bei ausgeschaltetem Schweißgerät an entsprechender Anschlussbuchse einstecken und verriegeln.**
- **Ausführliche Beschreibungen der Betriebsanleitung der entsprechenden Zubehörkomponente entnehmen!**
- **Zubehörkomponenten werden nach dem Einschalten der Stromquelle automatisch erkannt.**



Staubschutzkappen schützen die Anschlussbuchsen und somit das Gerät vor Verschmutzungen und Geräteschäden.

- **Wird keine Zubehörkomponente am Anschluss betrieben, muss die Staubschutzkappe aufgesteckt sein.**
- **Bei Defekt oder Verlust muss die Staubschutzkappe ersetzt werden!**

3 Bestimmungsgemäßer Gebrauch

WARNUNG



Gefahren durch nicht bestimmungsgemäßen Gebrauch!

Das Gerät ist entsprechend dem Stand der Technik und den Regeln bzw. Normen für den Einsatz in Industrie und Gewerbe hergestellt. Es ist nur für die auf dem Typenschild vorgegebenen Schweißverfahren bestimmt. Bei nicht bestimmungsgemäßem Gebrauch können vom Gerät Gefahren für Personen, Tiere und Sachwerte ausgehen. Für alle daraus entstehenden Schäden wird keine Haftung übernommen!

- Gerät ausschließlich bestimmungsgemäß und durch unterwiesenes, sachkundiges Personal verwenden!
- Gerät nicht unsachgemäß verändern oder umbauen!

3.1 Anwendungsbereich

Lichtbogenschweißgerät zum WIG-Gleich- und Wechselstromschweißen mit Liftarc (Kontaktzündung) oder HF Zündung (berührungslos) und im Nebenverfahren E-Hand-Schweißen. Zubehörkomponenten können ggf. den Funktionsumfang erweitern (siehe entsprechende Dokumentation im gleichnamigen Kapitel).

3.2 Mitgeltende Unterlagen

3.2.1 Garantie

Weitere Informationen entnehmen Sie bitte der beiliegenden Broschüre "Warranty registration" sowie unserer Information zu Garantie, Wartung und Prüfung auf www.ewm-group.com !

3.2.2 Konformitätserklärung



Dieses Produkt entspricht in seiner Konzeption und Bauart den auf der Erklärung aufgeführten EU-Richtlinien. Dem Produkt liegt eine spezifische Konformitätserklärung im Original bei. Der Hersteller empfiehlt die sicherheitstechnische Überprüfung nach nationalen und internationalen Normen und Richtlinien alle 12 Monate durchzuführen (ab Erstinbetriebnahme).

3.2.3 Schweißen in Umgebung mit erhöhter elektrischer Gefährdung



Schweißstromquellen mit dieser Kennzeichnung können zum Schweißen in einer Umgebung mit erhöhter elektrischer Gefährdung (z.B. Kesseln) eingesetzt werden. Hierzu sind entsprechende nationale bzw. internationale Vorschriften zu beachten. Die Stromquelle selbst darf nicht im Gefahrenbereich platziert werden!

3.2.4 Serviceunterlagen (Ersatzteile und Schaltpläne)

WARNUNG



Keine unsachgemäßen Reparaturen und Modifikationen!

Um Verletzungen und Geräteschäden zu vermeiden, darf das Gerät nur von befähigten Personen (autorisiertes Servicepersonal) repariert bzw. modifiziert werden!

Garantie erlischt bei unbefugten Eingriffen!

- Im Reparaturfall befähigte Personen (autorisiertes Servicepersonal) beauftragen!

Die Schaltpläne liegen im Original dem Gerät bei.

Ersatzteile können über den zuständigen Vertragshändler bezogen werden.

3.2.5 Kalibrieren / Validieren

Dem Produkt liegt ein Zertifikat im Original bei. Der Hersteller empfiehlt das Kalibrieren/Validieren im Intervall von 12 Monaten (ab Erstinbetriebnahme).

3.2.6 Teil der Gesamtdokumentation

Dieses Dokument ist Teil der Gesamtdokumentation und nur in Verbindung mit allen Teil-Dokumenten gültig! Betriebsanleitungen sämtlicher Systemkomponenten, insbesondere die Sicherheitshinweise lesen und befolgen!

Die Abbildung zeigt das allgemeine Beispiel eines Schweißsystems.

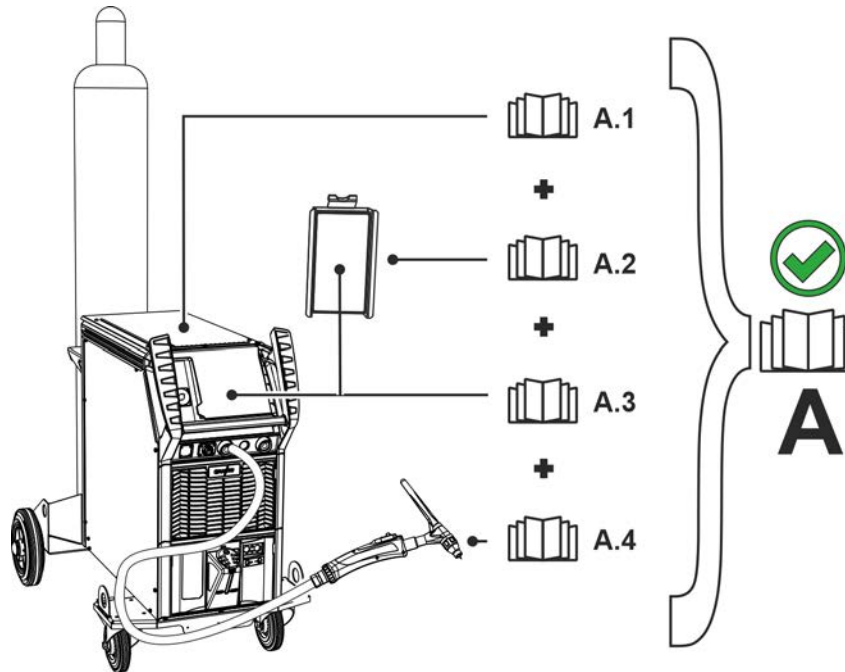


Abbildung 3-1

Pos.	Dokumentation
A.1	Stromquelle
A.2	Fernsteller
A.3	Steuerung
A.4	Schweißbrenner
A	Gesamtdokumentation

4 Gerätebeschreibung - Schnellübersicht

4.1 Gerätekonfiguration

In der folgenden Tabelle werden die verschiedenen Aufbauvarianten (Ausbaustufen) der Geräteserie XQ dargestellt:

Typ			Abbildung	Transporteigenschaften				Schweißbrennerkühlung		
				Radsatz, schmale Spur, ohne Flaschenaufnahme	Palettenboden, ohne Flaschenaufnahme	Radsatz, Einzelflaschenaufnahme	Radsatz, Doppelflaschenaufnahme	Gas	Wasser (Kühlmittel)	Wasser (Kühlmittel), verstärkte Pumpe
F06	R1	G		✗	✗	✓	✗	✓	✗	✗
F06	R1	W		✗	✗	✓	✗	✗	✓	✗
F06	R1	WRF		✗	✗	✓	✗	✗	✗	✓
F06	R2	G		✗	✗	✗	✓	✓	✗	✗
F06	R2	W		✗	✗	✗	✓	✗	✓	✗
F06	R2	WRF		✗	✗	✗	✓	✗	✗	✓
F06	RS	G		✓	✗	✗	✗	✓	✗	✗
F06	RS	W		✓	✗	✗	✗	✗	✓	✗
F06	RS	WRF		✓	✗	✗	✗	✗	✗	✓
F06	P	G		✗	✓	✗	✗	✓	✗	✗
F06	P	W		✗	✓	✗	✗	✗	✓	✗
F06	P	WRF		✗	✓	✗	✗	✗	✗	✓

Abbildung 4-1

4.2 Vorderansicht / Seitenansicht von rechts

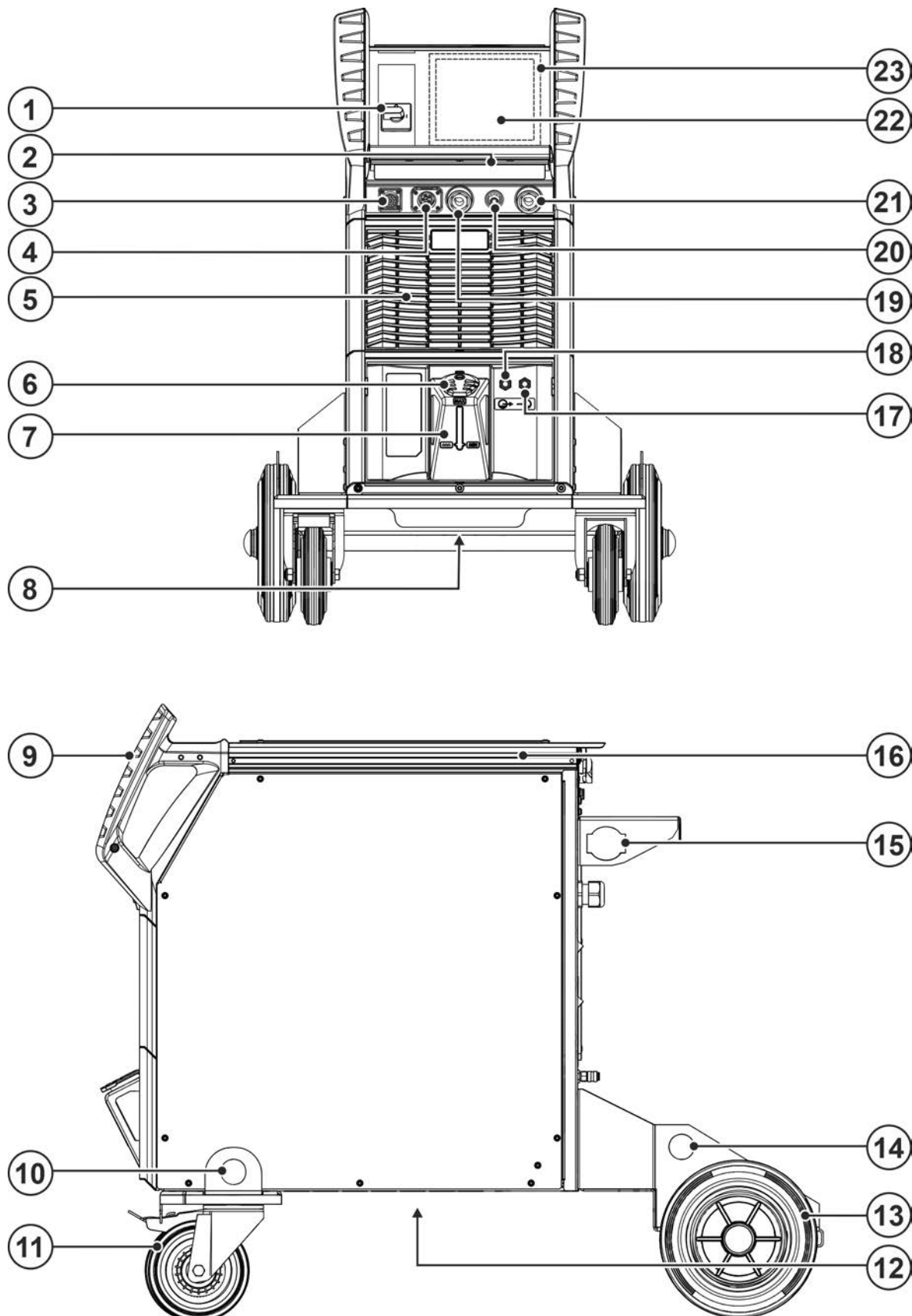








Abbildung 4-2

Pos.	Symbol	Beschreibung
1		Hauptschalter Gerät ein- oder ausschalten.
2		LED-Statusleiste - Anzeige Betriebszustand Der Betriebszustand wird durch einen Lichtleiter angezeigt > <i>siehe Kapitel 5.1.9.1.</i>
3		Anschlussbuchse 19-polig (analog) Zum Anschluss der Steuerleitung.
4		Anschlussbuchse (Steuerleitung Schweißbrenner) > <i>siehe Kapitel 5.2.1.1</i>
5		Austrittsöffnung Kühlluft
6		Verschlussdeckel Kühlmitteltank
7		Kühlmitteltank > <i>siehe Kapitel 5.1.5</i>
8		Kühlmittelablassschraube > <i>siehe Kapitel 6.3.2</i>
9		Transportgriff
10		Kranöse > <i>siehe Kapitel 5.1.1</i>
11		Transportrolle mit Feststellbremse
12		Eintrittsöffnung Kühlluft (Schweißbrennerkühlung) Schmutzfilter optional nachrüstbar
13		Transportrollen, Bockrollen
14		Kranöse > <i>siehe Kapitel 5.1.1</i>
15		Zugentlastung Zwischenschlauchpaket
16		Aluminium-Strangpress-Profil flexFit Individuelle Befestigungsmöglichkeit für Zubehörteile und Optionen
17		Schnellverschlusskupplung (rot) Kühlmittelrücklauf
18		Schnellverschlusskupplung (blau) Kühlmittelvorlauf
19		Anschlussbuchse, Schweißstrom „-“ Der Anschluss des Zubehörs ist verfahrensabhängig, Anschlussbeschreibung zum entsprechenden Schweißverfahren beachten > <i>siehe Kapitel 5.</i>
20		Anschlussgewinde - G¹/₄" Schutzgasanschluss (Ausgang)
21		Anschlussbuchse, Schweißstrom „+“ Der Anschluss des Zubehörs ist verfahrensabhängig, Anschlussbeschreibung zum entsprechenden Schweißverfahren beachten > <i>siehe Kapitel 5.</i>
22		Gerätesteuerung (siehe entsprechende Betriebsanleitung "Steuerung")
23		Schutzklappe > <i>siehe Kapitel 5.1.10</i>

4.3 Rückansicht / Seitenansicht von links

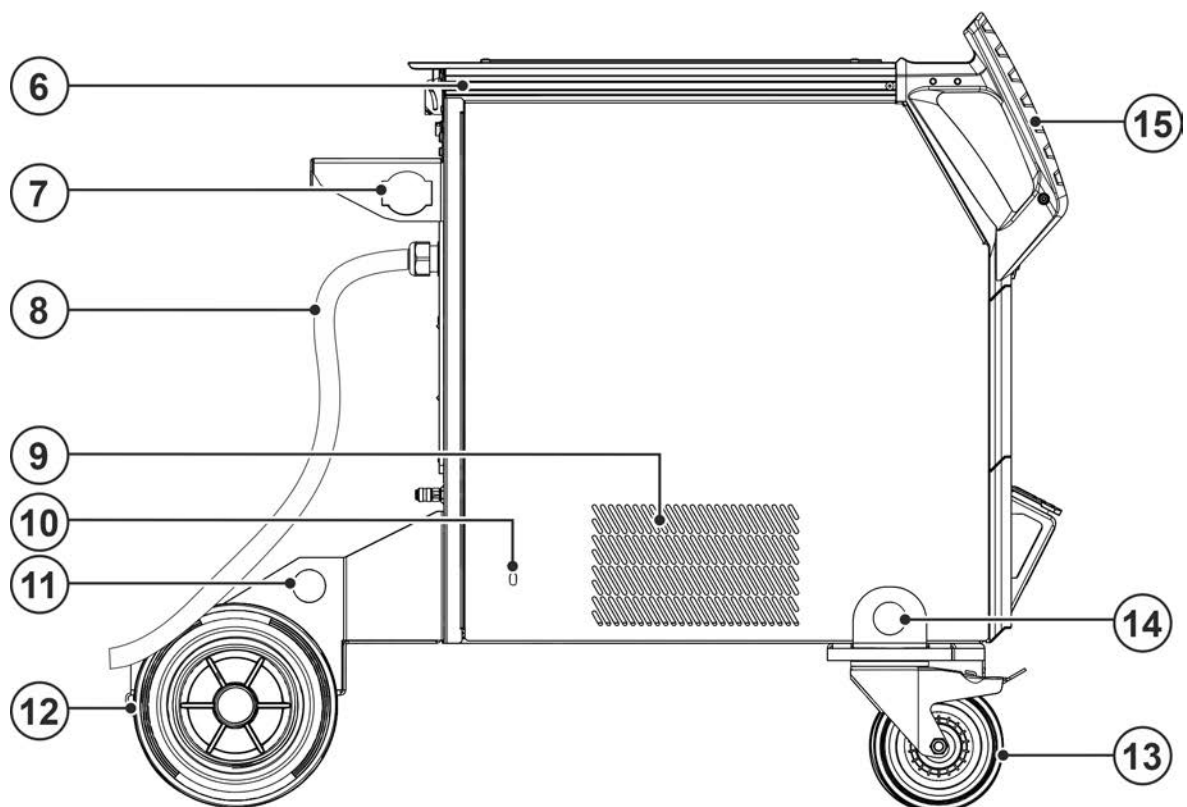
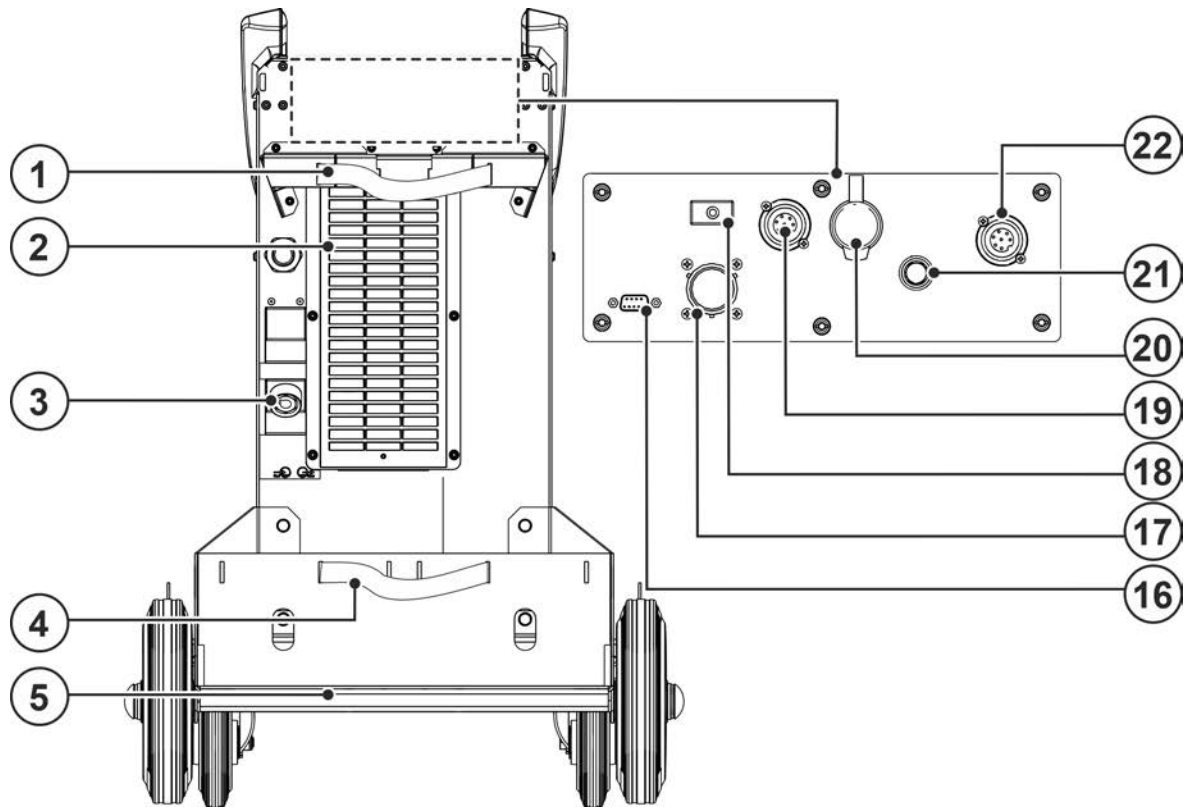


Abbildung 4-3

Pos.	Symbol	Beschreibung
1		Sicherungselemente für Schutzgasflasche (Gurt / Kette)
2		Eintrittsöffnung Kühlluft Schmutzfilter optional > <i>siehe Kapitel 6.3.1</i>
3		Anschlussbuchse, Schweißstrom „-“ Anschluss Elektrodenhalter
4		Sicherungselemente für Schutzgasflasche (Gurt / Kette)
5		Aufnahme Schutzgasflasche
6		Aluminium-Strangpress-Profil flexFit Individuelle Befestigungsmöglichkeit für Zubehörteile und Optionen
7		Zugentlastung Zwischenschlauchpaket
8		Netzanschlusskabel > <i>siehe Kapitel 5.1.8</i>
9		Austrittsöffnung Kühlluft (Schweißbrennerkühlung)
10		Serviceöffnung Kühlmittelpumpe > <i>siehe Kapitel 7.5</i>
11		Kranöse > <i>siehe Kapitel 5.1.1</i>
12		Transportrollen, Bockrollen
13		Transportrollen, Lenkrollen
14		Kranöse > <i>siehe Kapitel 5.1.1</i>
15		Transportgriff
16		Anschlussbuchse (9-polig) - D-Sub PC-Schnittstelle > <i>siehe Kapitel 5.6</i>
17		Anschlussbuchse - 19-polig, analog - Option Automatisierungsschnittstelle > <i>siehe Kapitel 5.5.2</i>
18		Drucktaste "Sicherungsautomat"; Absicherung: <ul style="list-style-type: none"> • Gasventil • Peripheriegeräte an den 7-poligen, digitalen Schnittstellen (Geräterückseite) Ausgelösten Sicherungsautomat durch Betätigen zurücksetzen
19		Anschlussbuchse, 7-polig (digital) Zum Anschluss digitaler Zubehörkomponenten
20		Anschlussbuchse - RJ45 - Option Netzwerkanschluss > <i>siehe Kapitel 5.7</i>
21		Anschlussgewinde - G$\frac{1}{4}$" Schutzgasanschluss (Eingang)
22		Zusätzliche Anschlussbuchse, 7-polig (digital) - Option Zum Anschluss digitaler Zubehörkomponenten

5 Aufbau und Funktion

WARNUNG



Verletzungsgefahr durch elektrische Spannung!

Berührung von stromführenden Teilen, z. B. Stromanschlüssen, kann lebensgefährlich sein!

- Sicherheitshinweise auf den ersten Seiten der Betriebsanleitung beachten!
- Inbetriebnahme ausschließlich durch Personen, die über entsprechende Kenntnisse im Umgang mit Stromquellen verfügen!
- Verbindungs- oder Stromleitungen bei abgeschaltetem Gerät anschließen!

VORSICHT



Gefahren durch elektrischen Strom!

Wird abwechselnd mit verschiedenen Verfahren geschweißt und bleiben Schweißbrenner sowie Elektrodenhalter am Gerät angeschlossen, liegt an allen Leitungen gleichzeitig Leerlauf- bzw. Schweißspannung an!

- Bei Arbeitsbeginn und Arbeitsunterbrechungen Brenner und Elektrodenhalter deshalb immer isoliert ablegen!

Dokumentationen aller System- bzw. Zubehörkomponenten lesen und beachten!

5.1 Transport und Aufstellen

5.1.1 Kranen

WARNUNG



Verletzungsgefahr beim Kranen!

Beim Kranen können Personen durch herunterfallende Geräte oder Anbauteile erheblich verletzt werden!

- Gleichzeitiges Kranen von mehreren Systemkomponenten wie z. B. Stromquelle, Drahtvorschubgerät oder Kühlgerät ohne entsprechende Krankomponenten ist verboten. Jede Systemkomponente muss separat gekrant werden!
- Sämtliche Versorgungsleitungen und Zubehörkomponenten vor dem Kranen entfernen (z. B. Schlauchpaket, Drahtspule, Schutzgasflasche, Werkzeugkiste, Drahtvorschubgerät, Fernsteller usw.)!
- Gehäuseabdeckungen bzw. Schutzklappen vor dem Kranen ordnungsgemäß schließen und verriegeln!
- Ordnungsgemäße Position, ausreichende Anzahl und ausreichend dimensionierte Lastaufnahmemittel verwenden! Kranprinzip beachten > *siehe Kapitel 5.1.1.1!*
- Geräte mit Kranösen: Immer an allen Kranösen gleichzeitig kranen!
- Geräte mit Palettenboden (Füße): Gurte durch die Öffnungen der Füße ziehen (Einhacken von Lastaufnahmemittel in den Öffnungen ist nicht ausreichend).
- Bei Verwendung von optional nachgerüsteten Krangestellen etc.: Immer mindestens zwei Lastaufnahmepunkten mit möglichst großem Abstand zueinander verwenden - Optionsbeschreibung beachten.
- Ruckartiges Bewegen vermeiden!
- Gleiche Lastverteilung sicherstellen! Ausschließlich Ringketten oder Seilgehänge mit gleicher Länge verwenden!
- Gefahrenbereich unterhalb des Gerätes meiden!
- Die Vorschriften zur Arbeitssicherheit und Unfallverhütung des jeweiligen Landes beachten!

5.1.1.1 Kranprinzip

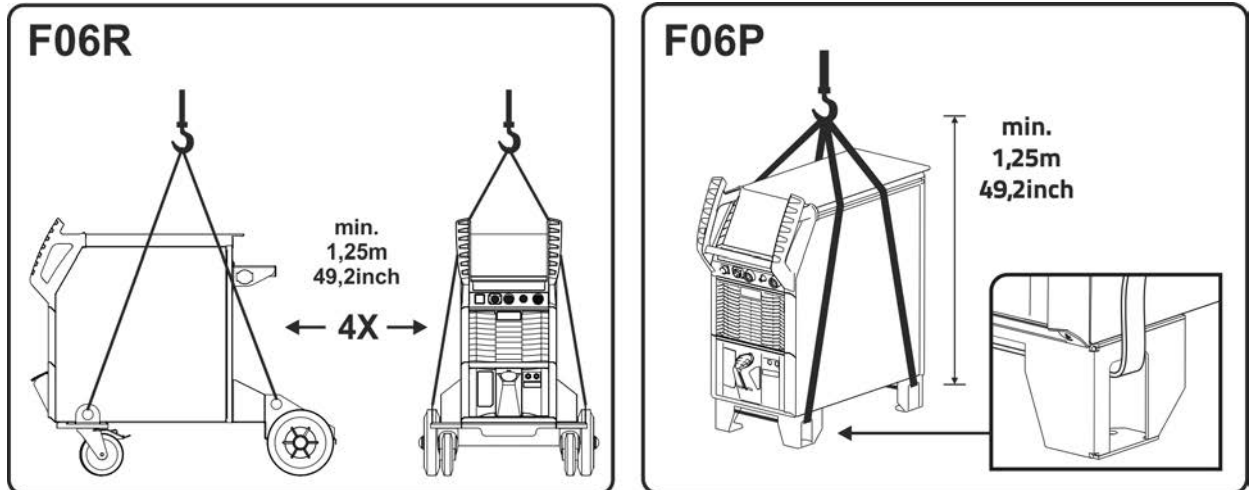


Abbildung 5-1

5.1.2 Umgebungsbedingungen



Das Gerät darf ausschließlich auf geeigneten, tragfähigen und ebenen Untergrund (auch im Freien nach IP 23) aufgestellt und betrieben werden!

- Für rutschfesten, ebenen Boden und ausreichende Beleuchtung des Arbeitsplatzes sorgen.
- Eine sichere Bedienung des Gerätes muss jederzeit gewährleistet sein.



Geräteschäden durch Verschmutzungen!

Ungewöhnlich hohe Mengen an Staub, Säuren, korrosiven Gasen oder Substanzen können das Gerät beschädigen (Wartungsintervalle beachten > siehe Kapitel 6.3).

- Hohe Mengen an Rauch, Dampf, Öldunst, Schleifstäuben und korrosiver Umgebungsluft vermeiden!

Im Betrieb

Temperaturbereich der Umgebungsluft:

- -25 °C bis +40 °C (-13 F bis 104 °F) ^[1]

relative Luftfeuchte:

- bis 50 % bei 40 °C (104 °F)
- bis 90 % bei 20 °C (68 °F)

Transport und Lagerung

Lagerung im geschlossenen Raum, Temperaturbereich der Umgebungsluft:

- -30 °C bis +70 °C (-22 °F bis 158 °F) ^[1]

Relative Luftfeuchte

- bis 90 % bei 20 °C (68 °F)

^[1] Umgebungstemperatur kühlmittelabhängig! Kühlmitteltemperaturbereich der Schweißbrennerkühlung beachten!

5.1.3 Geräte Kühlung



Mangelnde Belüftung führt zu Leistungsreduzierung und Geräteschäden.

- Umgebungsbedingungen einhalten!
- Ein- und Austrittsöffnung für Kühlluft freihalten!
- Mindestabstand 0,5 m zu Hindernissen einhalten!

5.1.4 Werkstückleitung, Allgemein

VORSICHT



Verbrennungsgefahr durch unsachgemäßen Schweißstromanschluss!
Durch nicht verriegelte Schweißstromstecker (Geräteanschlüsse) oder Verschmutzungen am Werkstückanschluss (Farbe, Korrosion) können sich diese Verbindungsstellen und Leitungen erhitzen und bei Berührung zu Verbrennungen führen!

- Schweißstromverbindungen täglich prüfen und ggf. durch Rechtsdrehen verriegeln.
- Werkstückanschlussstelle gründlich reinigen und sicher befestigen! Konstruktionsteile des Werkstücks nicht als Schweißstromrückleitung benutzen!

5.1.5 Schweißbrennerkühlung



Sachschäden durch ungeeignete Kühlmittel!

Ungeeignetes Kühlmittel, Kühlmittelmischungen untereinander oder mit anderen Flüssigkeiten oder die Verwendung in ungeeignetem Temperaturbereich führt zu Sachschäden und zum Verlust der Herstellergarantie!

- **Der Betrieb ohne Kühlmittel ist nicht zulässig! Ein Trockenlauf führt zur Zerstörung der Kühlkomponenten wie z.B. Kühlmittelpumpe, Schweißbrenner und Schlauchpakete.**
- **Ausschließlich die in dieser Anleitung beschriebenen Kühlmittel für die entsprechenden Umgebungsbedingungen (Temperaturbereich) verwenden > siehe Kapitel 5.1.5.2.**
- **Unterschiedliche (auch die in dieser Anleitung beschriebenen) Kühlmittel nicht miteinander vermischen.**
- **Bei einem Kühlmittelwechsel muss die gesamte Flüssigkeit ausgetauscht und das Kühlsystem gespült werden.**

Die Entsorgung der Kühlflüssigkeit muss gemäß den behördlichen Vorschriften und unter Beachtung der entsprechenden Sicherheitsdatenblätter erfolgen.

5.1.5.1 Funktionsbeschreibung

Das Kühlsystem dieser Geräteserie ist zur Optimierung der Betriebszustände und zum Schutz vor Geräteschäden temperatur- und durchflussüberwacht ausgeführt. Zur Überwachung und Regelung des Kühlsystems sind Grenzwerte > siehe Kapitel 8.2 für Warnungen und Fehler im Gerät gespeichert (steuerungsabhängig einstellbar). Bei einem gestörten oder überlasteten Kühlsystem wird eine Fehlermeldung ausgegeben und der Schweißprozess kontrolliert abgeschaltet.

5.1.5.2 Zulässige Schweißbrennerkühlmittel

Kühlmittel	Temperaturbereich
blueCool -10	-10 °C bis +40 °C (14 °F bis +104 °F)
KF 23E (Standard)	-10 °C bis +40 °C (14 °F bis +104 °F)
KF 37E	-20 °C bis +30 °C (-4 °F bis +86 °F)
blueCool -30	-30 °C bis +40 °C (-22 °F bis +104 °F)

5.1.5.3 Maximale Schlauchpaketlänge

Alle Angaben beziehen sich auf die gesamte Schlauchpaketlänge des kompletten Schweißsystems und sind beispielhafte Konfigurationen (aus Komponenten des EWM Produktportfolios mit Standardlängen). Es ist auf eine gerade knickfreie Verlegung unter Berücksichtigung der max. Förderhöhe zu achten.

Pumpe: Pmax = 3,5 bar (0.35 MPa)

Stromquelle	Schlauchpaket	DV-Gerät	miniDrive	Brenner	max.
Kompakt	✗	✗	✓ (25 m / 82 ft.)	✓ (5 m / 16 ft.)	30 m 98 ft.
	✓ (20 m / 65 ft.)	✓	✗	✓ ✓ (5 m / 16 ft.)	
Dekompakt	✓ (25 m / 82 ft.)	✓	✗	✓ (5 m / 16 ft.)	
	✓ (15 m / 49 ft.)	✓	✓ (10 m / 32 ft.)	✓ (5 m / 16 ft.)	

Pumpe: Pmax = 4,5 bar (0.45 MPa)

Stromquelle	Schlauchpaket	DV-Gerät	miniDrive	Brenner	max.
Kompakt	✗	✗	✓ (25 m / 82 ft.)	✓ (5 m / 16 ft.)	30 m 98 ft.
	✓ (30 m / 98 ft.)	✓	✗	✓ ✓ (5 m / 16 ft.)	40 m 131 ft.
Dekompakt	✓ (40 m / 131 ft.)	✓	✗	✓ (5 m / 16 ft.)	45 m 147 ft.
	✓ (40 m / 131 ft.)	✓	✓ (25 m / 82 ft.)	✓ (5 m / 16 ft.)	70 m 229 ft.

5.1.5.4 Kühlmittel einfüllen

Nach dem Einschalten des Gerätes läuft die Kühlmittelpumpe für eine definierte Zeit (Schlauchpaket befüllen). Erkennt das Gerät in dieser Zeit keinen ausreichenden Kühlmitteldurchfluss, wird die Kühlmittelpumpe abgeschaltet (Schutz gegen Schäden im Trockenlauf). Gleichzeitig wird in der Schweißdatenanzeige ein Kühlmittelfehler signalisiert. Bei ausreichendem Kühlmitteldurchfluss wird die Kühlmittelpumpe bereits vor Ablauf der definierten Zeit abgeschaltet (Betriebsbereitschaft).

Sollte das Kühlmittel den Mindestfüllstand im Kühlmitteltank unterschreiten, kann das Entlüften des Kühlmittelkreislaufs erforderlich werden. In diesem Fall wird das Schweißgerät die Kühlmittelpumpe abschalten und den Kühlmittelfehler signalisieren > siehe Kapitel 7.4.

Das Gerät wird ab Werk mit einer Kühlmittelmindestbefüllung ausgeliefert.



Der Kühlmittelstand darf nicht unter die Bezeichnung "MIN" absinken!

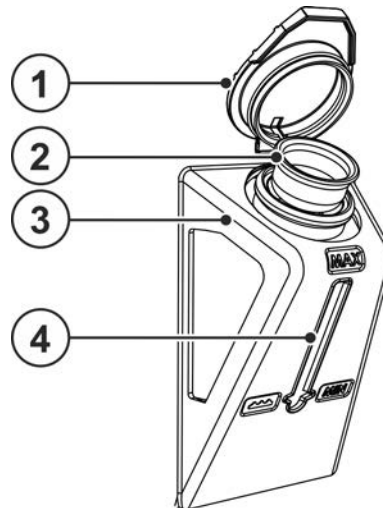


Abbildung 5-2

Pos.	Symbol	Beschreibung
1		Verschlussdeckel Kühlmitteltank
2		Kühlmittelsieb
3		Kühlmitteltank > siehe Kapitel 5.1.5
4		Füllstandsanzeige MIN ----- minimaler Kühlmittelstand MAX ----- maximaler Kühlmittelstand

- Verschlussdeckel Kühlmitteltank abziehen.
- Siebeinsatz auf Verschmutzungen prüfen, ggf. reinigen und wieder in seine Position bringen.
- Kühlmittel bis zur Markierung "MAX" der Füllstandsanzeige auffüllen, Verschlussdeckel wieder aufstecken.
- Stromquelle am Netz- oder Hauptschalter einschalten.

5.1.6 Hinweise zum Verlegen von Schweißstromleitungen

- Unsachgemäß verlegte Schweißstromleitungen können Störungen (Flackern) des Lichtbogens hervorrufen!
- Werkstückleitung und Schlauchpaket von Schweißstromquellen ohne HF-Zündeinrichtung (MIG/MAG) möglichst lange, eng aneinander liegend, parallel führen.
- Werkstückleitung und Schlauchpaket von Schweißstromquellen mit HF-Zündeinrichtung (WIG) lange parallel, in einem Abstand von ca. 20 cm verlegen, um HF Überschläge zu vermeiden.
- Grundsätzlich einen Mindestabstand von ca. 20 cm oder mehr zu Leitungen anderer Schweißstromquellen einhalten, um gegenseitige Beeinflussungen zu vermeiden.
- Kabellängen grundsätzlich nicht länger als nötig. Für optimale Schweißergebnisse max. 30m. (Werkstückleitung + Zwischenschlauchpaket + Brennerleitung).

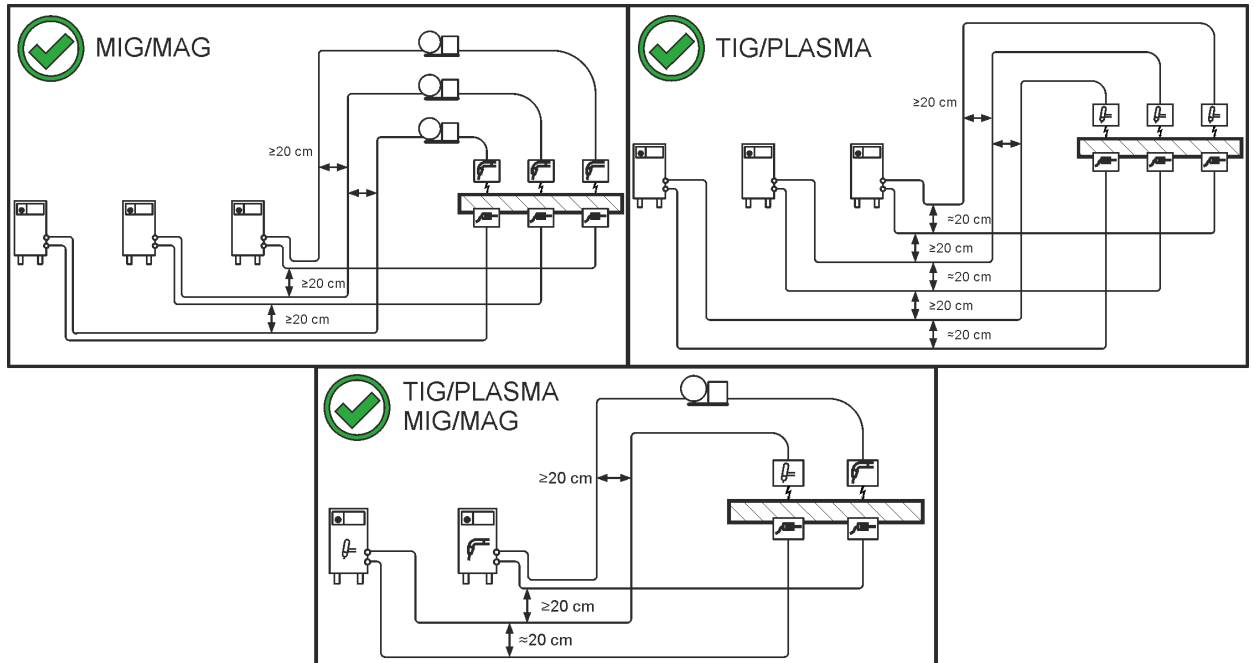


Abbildung 5-3

- Für jedes Schweißgerät eine eigene Werkstückleitung zum Werkstück verwenden!

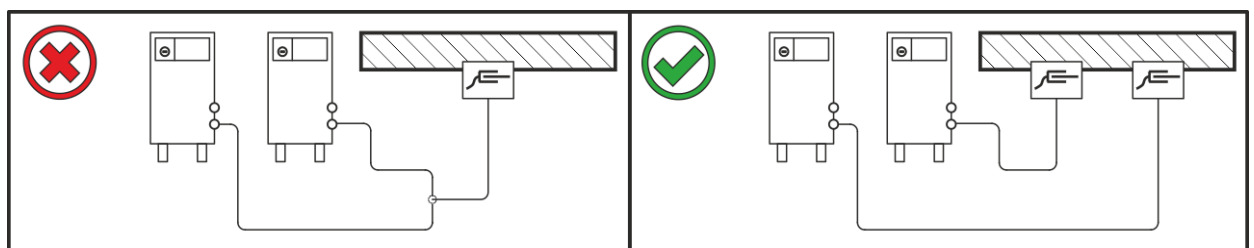


Abbildung 5-4

- Schweißstromleitungen, Schweißbrenner- und Zwischenschlauchpakete vollständig abrollen. Schlaufen vermeiden!
- Kabellängen grundsätzlich nicht länger als nötig.

Überschüssige Kabellängen mäanderförmig verlegen.

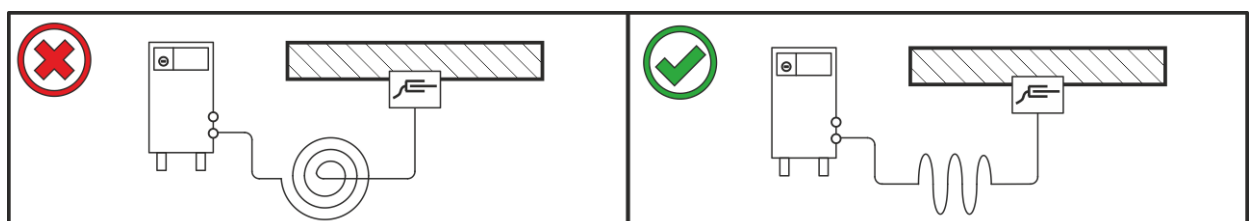


Abbildung 5-5

5.1.7 Vagabundierende Schweißströme

⚠️ WARNUNG



Verletzungsgefahr durch vagabundierende Schweißströme!

Durch vagabundierende Schweißströme können Schutzleiter zerstört, Geräte und elektrische Einrichtungen beschädigt werden, Bauteile überhitzen und in der Folge Brände entstehen.

- Regelmäßig alle Schweißstromverbindungen auf festen Sitz und elektrisch einwandfreien Anschluss kontrollieren.
- Alle elektrisch leitenden Komponenten der Stromquelle wie Gehäuse, Fahrwagen, Krangestelle elektrisch isoliert aufstellen, befestigen oder aufhängen!
- Keine anderen elektrischen Betriebsmittel wie Bohrmaschinen, Winkelschleifer etc. auf Stromquelle, Fahrwagen, Krangestelle unisoliert ablegen!
- Schweißbrenner und Elektrodenhalter immer elektrisch isoliert ablegen, wenn nicht in Gebrauch!

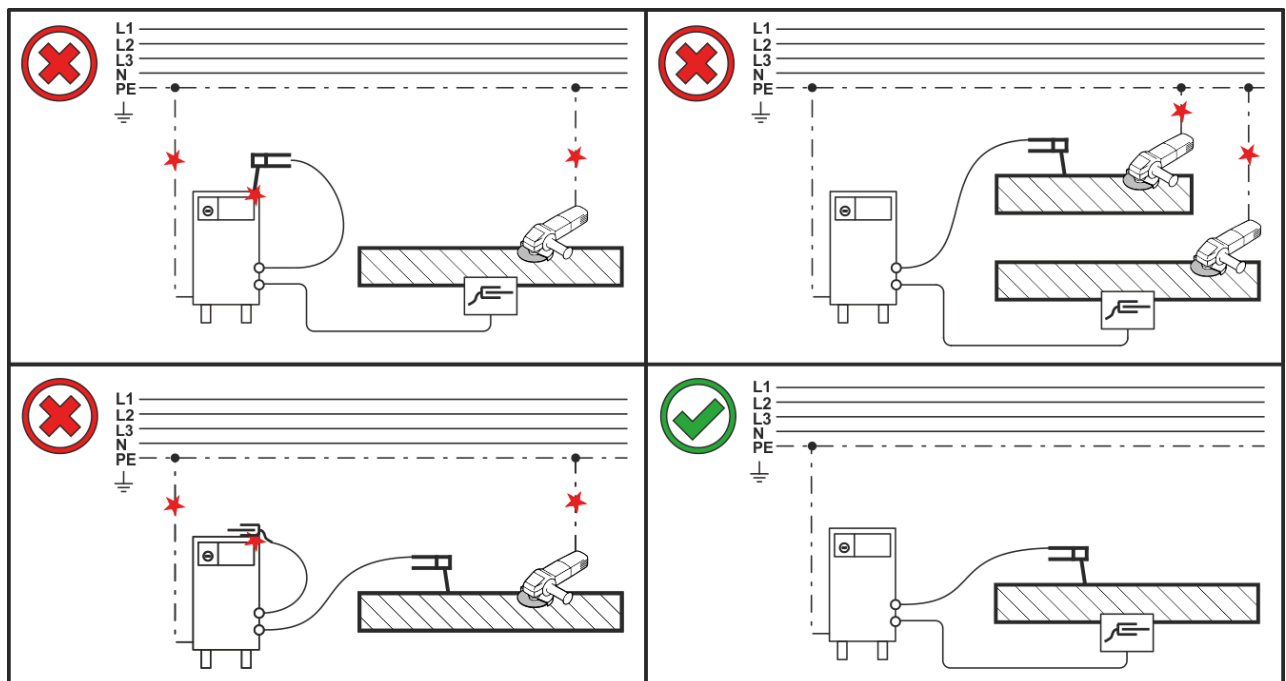


Abbildung 5-6

5.1.8 Netzanschluss

⚠ GEFAHR



Gefahren durch unsachgemäßen Netzanschluss!

Unsachgemäßer Netzanschluss kann zu Personen- bzw. Sachschäden führen!

- Der Anschluss (Netzstecker oder Kabel), die Reparatur oder Spannungsanpassung des Gerätes muss durch einen Elektrofachmann nach den jeweiligen Landesgesetzen bzw. Landesvorschriften zu erfolgen!
- Die auf dem Leistungsschild angegebene Netzspannung muss mit der Versorgungsspannung übereinstimmen.
- Gerät ausschließlich an einer Steckdose mit vorschriftsmäßig angeschlossenen Schutzleiter betreiben.
- Netzstecker, -steckdose und -zuleitung müssen in regelmäßigen Abständen durch einen Elektrofachmann geprüft werden!
- Bei Generatorbetrieb ist der Generator entsprechend seiner Betriebsanleitung zu erden. Das erzeugte Netz muss für den Betrieb von Geräten nach Schutzklasse I geeignet sein.

5.1.8.1 Netzform

Das Gerät darf entweder an einem

- Dreiphasen-4-Leiter-System mit geerdetem Neutralleiter oder
- Dreiphasen-3-Leiter-System mit Erdung an einer beliebigen Stelle, z.B. an einem Außenleiter angeschlossen und betrieben werden.

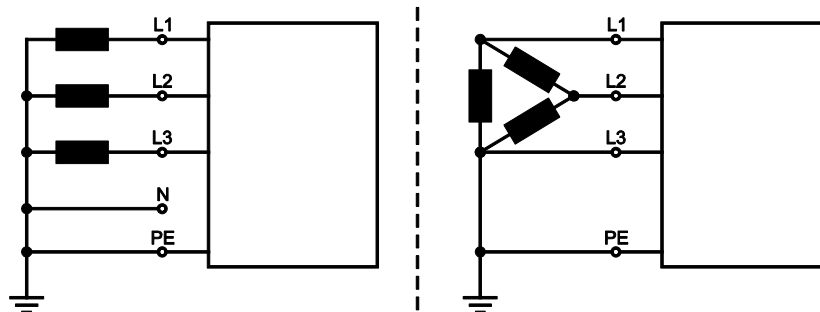


Abbildung 5-7

Legende

Pos.	Bezeichnung	Kennfarbe
L1	Außenleiter 1	braun
L2	Außenleiter 2	schwarz
L3	Außenleiter 3	grau
N	Neutralleiter	blau
PE	Schutzleiter	grün-gelb

- Netzstecker des abgeschalteten Gerätes in entsprechende Steckdose einstecken.

5.1.9 Einschalten und Systemdiagnose

Nach jedem Einschalten durchläuft das gesamte Schweißsystem einen Datenabgleich und die Systemdiagnose der Einzelkomponenten. Die Dauer der Startzeit (Einschalten bis Schweißbereitschaft) hängt von der Anzahl der angeschlossenen Systemkomponenten und der unter diesen Geräten auszutauschenden Informationen ab. Diese Zeit kann von wenigen Sekunden bis zu einigen Minuten dauern (bei z.B. erstmalig zusammengeschalteten Systemkomponenten). Während dieser Startphase zeigen die Systemkomponenten den Steuerungstyp und ggf. Softwareinformationen in der Schweißdatenanzeige an (sofern vorhanden). Beendet wird diese Startphase durch das Anzeigen der Sollwerte für Strom, Spannung bzw. Drahtgeschwindigkeit.

Funktion Gerätelüfter und Kühlmittelpumpe

Gerätelüfter und Kühlmittelpumpe in dieser Geräteserie sind Temperatur- und Zustandsgesteuert. Hierdurch wird gewährleistet, dass Teilsysteme des Schweißgerätes nur dann laufen, wenn Sie auch benötigt werden. Nach jedem Einschalten laufen die Gerätelüfter für ca. 2 s auf voller Leistung, um z.B. Staubablagerungen auszublasen.

5.1.9.1 LED-Statusleiste - Anzeige Betriebszustand

Durch einen Lichtleiter in der Gehäusevorderseite (LED-Statusleiste) wird dem Anwender der aktuelle Betriebszustand des Gerätes angezeigt.

Farbe LED-Statusleiste	Betriebszustand
weiß (Wechsel: hell/dunkel)	Booten (Einschalten bis Schweißbereitschaft)
blau	Schweißbereit
blau (Wechsel: hell/dunkel)	Energiesparmodus Standby
grün	Schweißen
gelb	Warnung > siehe Kapitel 7.2
rot	Fehler > siehe Kapitel 7.1

5.1.10 Schutzklappe, Gerätesteuerung

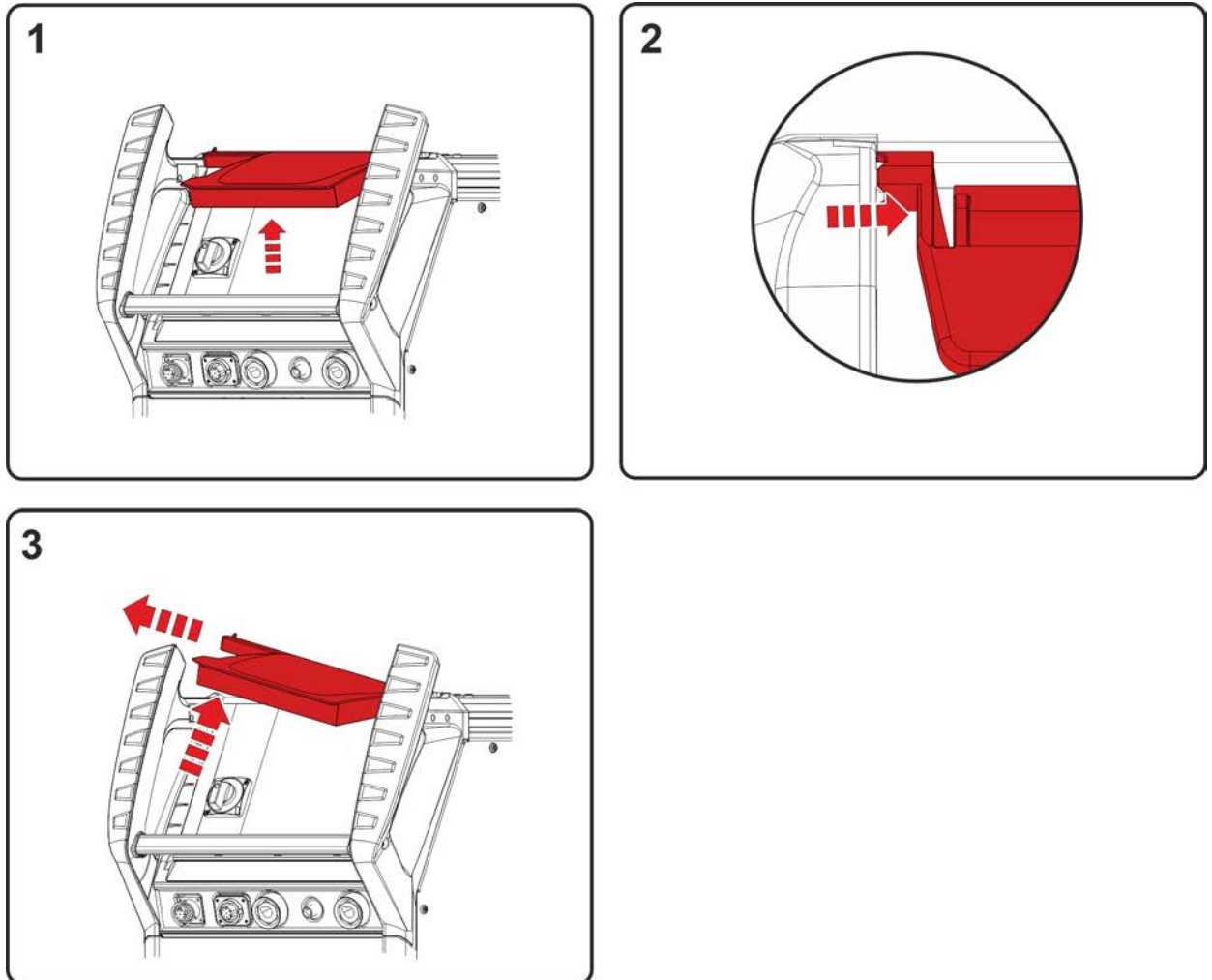


Abbildung 5-8

- Schutzklappe aufklappen.
- Leichten Druck auf den linken Verbindungssteg (Abbildung) ausüben, bis sich der Befestigungspin der Klappe nach links, oben herausnehmen lässt.

5.2 WIG-Schweißen

5.2.1 Anschluss Schweißbrenner und Werkstückleitung

Schweißbrenner entsprechend der Schweißaufgabe vorbereiten (siehe Brennerbetriebsanleitung).

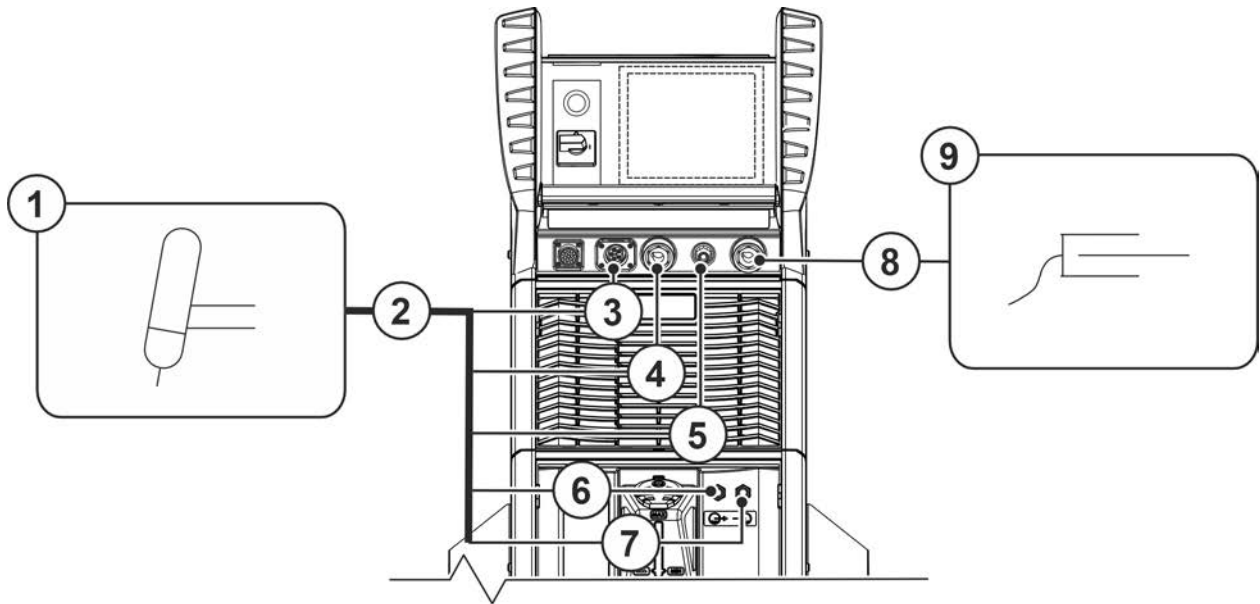


Abbildung 5-9

Pos.	Symbol	Beschreibung
1		Schweißbrenner
2		Schweißbrennerschlauchpaket
3		Anschlussbuchse (Steuerleitung Schweißbrenner) > siehe Kapitel 5.2.1.1
4		Anschlussbuchse, Schweißstrom „-“ Anschluss Schweißstromleitung WIG-Schweißbrenner
5		Anschlussgewinde - G $\frac{1}{4}$ " Schutzgasanschluss (Ausgang)
6		Schnellverschlusskupplung (blau) Kühlmittelvorlauf
7		Schnellverschlusskupplung (rot) Kühlmittelrücklauf
8		Anschlussbuchse, Schweißstrom „+“ Anschluss Werkstückleitung
9		Werkstück

- Gelbe Schutzkappe von Anschlussnippel G $\frac{1}{4}$ " entfernen.
- Schweißstromstecker des Schweißbrenners in die Anschlussbuchse, Schweißstrom „-“ stecken und durch Rechtsdrehen verriegeln.
- Schutzgasanschluss des Schweißbrenners am Anschlussnippel G $\frac{1}{4}$ " festschrauben.
- Steuerleitungsstecker des Schweißbrenners in Anschlussbuchse für Steuerleitung Schweißbrenner stecken und festziehen.
- Kabelstecker der Werkstückleitung in die Anschlussbuchse, Schweißstrom „+“ stecken und durch Rechtsdrehung verriegeln.

Falls vorhanden:

- Anschlussnippel der Kühlwasserschläuche in entsprechende Schnellverschlusskupplungen einrasten: Rücklauf rot an Schnellverschlusskupplung, rot (Kühlmittelrücklauf) und Vorlauf blau an Schnellverschlusskupplung, blau (Kühlmittelvorlauf).

Dokumentationen aller System- bzw. Zubehörkomponenten lesen und beachten!

5.2.1.1 Anschluss Steuerleitung

Dieses Gerät wurde ab Werk mit der kundenseitig festgelegten Anschlussbuchse für die Schweißbrennersteuerleitung ausgeliefert (5- oder 8-polig).

Alle handelsüblichen 5- bzw. 8-poligen WIG-Schweißbrenner können an diesem Gerät angeschlossen und betrieben werden (ausgenommen 8-polige Poti-Brenner). Unterstützt werden zusätzlich 5-polige EWM-Funktionsschweißbrenner mit X-TECHNOLOGIE.

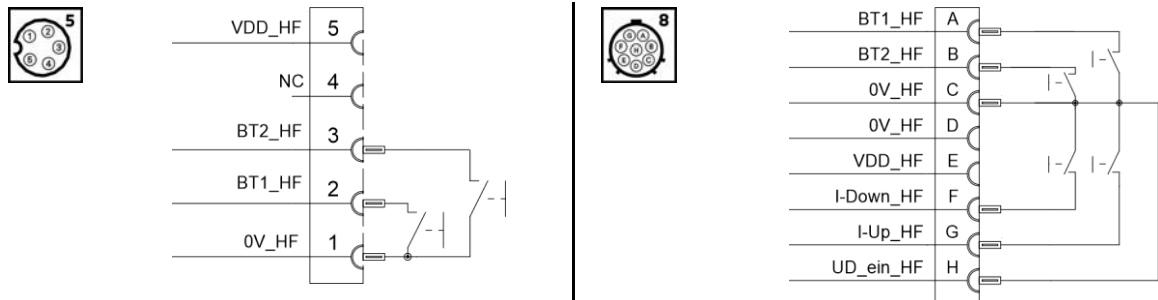


Abbildung 5-10

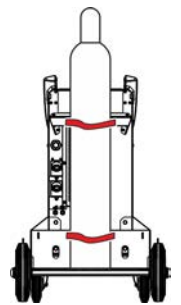
5.2.2 Schutzgasversorgung

⚠️ WARNUNG



Verletzungsgefahr durch falsche Handhabung von Schutzgasflaschen! Nicht ordnungsgemäße oder unzureichende Befestigung von Schutzgasflaschen können zu schweren Verletzungen führen!

- Anweisungen der Gashersteller und der Druckgasverordnung befolgen!
- Schutzgasflasche auf die Aufnahme der Schutzgasflasche heben mit beiden, serienmäßig am Gerät vorhandenen Sicherungsgurten befestigen! Gurte müssen eng anliegen.
- Am Ventil der Schutzgasflasche darf keine Befestigung erfolgen!
- Erhitzung der Schutzgasflasche vermeiden!



Die ungehinderte Schutzgasversorgung von der Schutzgasflasche bis zum Schweißbrenner ist Grundvoraussetzung für optimale Schweißergebnisse. Darüber hinaus kann eine verstopfte Schutzgasversorgung zur Zerstörung des Schweißbrenners führen!

- **Alle Schutzgasverbindungen gasdicht herstellen!**

5.2.2.1 Anschluss Druckminderer

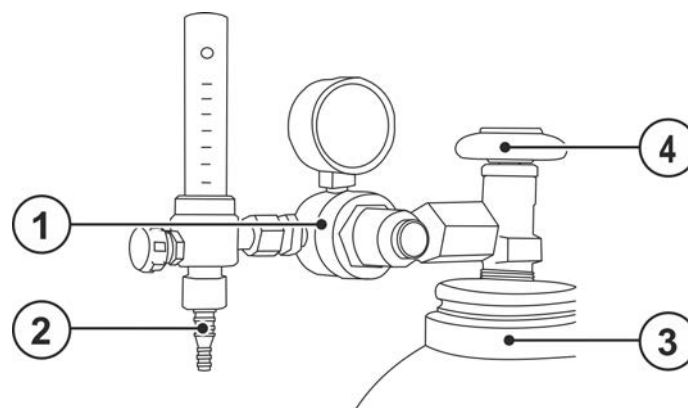


Abbildung 5-11

Pos.	Symbol	Beschreibung
1		Druckminderer
2		Ausgangsseite Druckminderer
3		Schutzgasflasche
4		Gasflaschenventil

- Vor dem Anschluss des Druckminderers an der Gasflasche das Flaschenventil kurz öffnen, um eventuelle Verschmutzungen auszublasen.
- Druckminderer an Gasflaschenventil gasdicht festschrauben.
- Gasschlauchanschluss an der Ausgangsseite des Druckminderers gasdicht festschrauben.

5.2.2.2 Anschluss Schutzgasschlauch

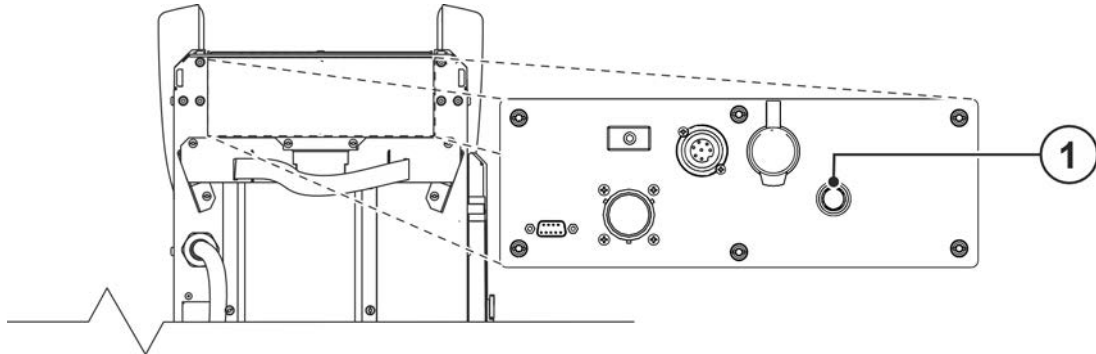


Abbildung 5-12

Pos.	Symbol	Beschreibung
1		Anschlussgewinde - G$\frac{1}{4}$" Schutzgasanschluss (Eingang)

- Gasschlauchanschluss am Schutzgasanschluss (Eingang) des Gerätes gasdicht festschrauben.

5.2.2.3 Gastest - Einstellung Schutzgasmenge

Sowohl eine zu geringe als auch eine zu hohe Schutzgaseinstellung kann Luft ans Schweißbad bringen und in der Folge zu Porenbildung führen. Schutzgasmenge entsprechend der Schweißaufgabe anpassen!

Faustregel zur Gasdurchflussmenge:

Durchmesser in mm der Gasdüse entspricht l/min Gasdurchfluss.

Beispiel: 7 mm Gasdüse entsprechen 7 l/min Gasdurchfluss.

- Funktion Gastest an der Gerätesteuerung auslösen (siehe Betriebsanleitung Steuerung) Zünd- und Schweißspannung bleiben abgeschaltet (kein versehentliches Zünden des Lichtbogens).
- Gasmenge am Druckminderer je nach Anwendung einstellen.

5.2.3 Schweißaufgabenwahl

Schweißaufgabenwahl bzw. Gerätebedienung siehe entsprechende Betriebsanleitung "Steuerung".

5.3 E-Hand-Schweißen

5.3.1 Anschluss Elektrodenhalter und Werkstückleitung

⚠ VORSICHT



Quetsch- und Verbrennungsgefahr!

Beim Stabelektrodenwechsel besteht Quetsch- und Verbrennungsgefahr!

- Geeignete, trockene Schutzhandschuhe tragen.
- Isolierte Zange benutzen, um verbrauchte Stabelektroden zu entfernen oder um geschweißte Werkstücke zu bewegen.

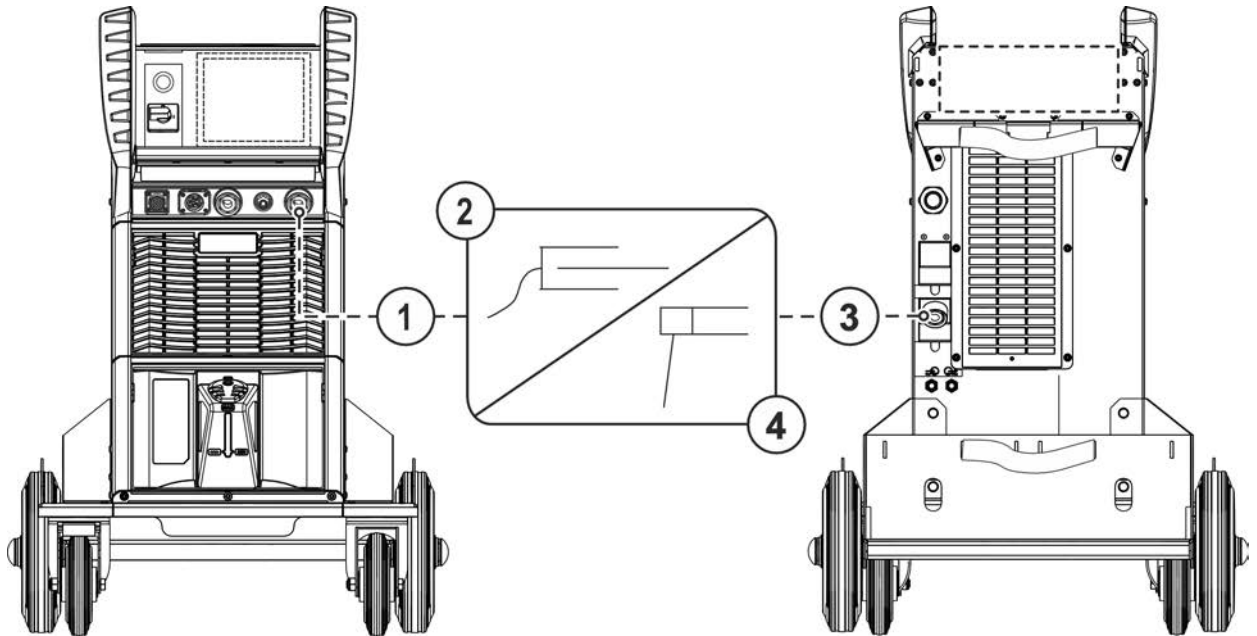


Abbildung 5-13

Pos.	Symbol	Beschreibung
1		Anschlussbuchse, Schweißstrom „+“
2		Werkstück
3		Anschlussbuchse, Schweißstrom „-“
4		Elektrodenhalter

- Kabelstecker von Elektrodenhalter und Werkstückleitung in die anwendungsabhängige Schweißstrombuchse einstecken und durch Rechtsdrehung verriegeln. Die entsprechende Polarität richtet sich nach der Angabe des Elektrodenherstellers auf der Elektrodenverpackung.

5.4 Fernsteller

Die Fernsteller werden, je nach Ausführung an der 19-poligen Fernstelleranschlussbuchse (analog) oder der 7-poligen Fernstelleranschlussbuchse (digital) betrieben.

Dokumentationen aller System- bzw. Zubehörkomponenten lesen und beachten!

5.5 Schnittstellen zur Automatisierung



Geräteschäden durch unsachgemäßen Anschluss!

Ungeeignete Steuerleitungen oder die fehlerhafte Belegung von Ein- und Ausgangssignalen können Geräteschäden verursachen.

- **Ausschließlich abgeschirmte Steuerleitungen verwenden!**
- **Wenn das Gerät über Leitspannungen betrieben wird, muss die Verbindung über geeignete Trennverstärker erfolgen!**
- **Um Haupt- bzw. Absenkestrom über Leitspannungen zu steuern, müssen die entsprechenden Eingänge freigeschaltet werden „siehe Aktivierung Leitspannungsvorgabe“.**

5.5.1 Fernstelleranschlussbuchse, 19-polig

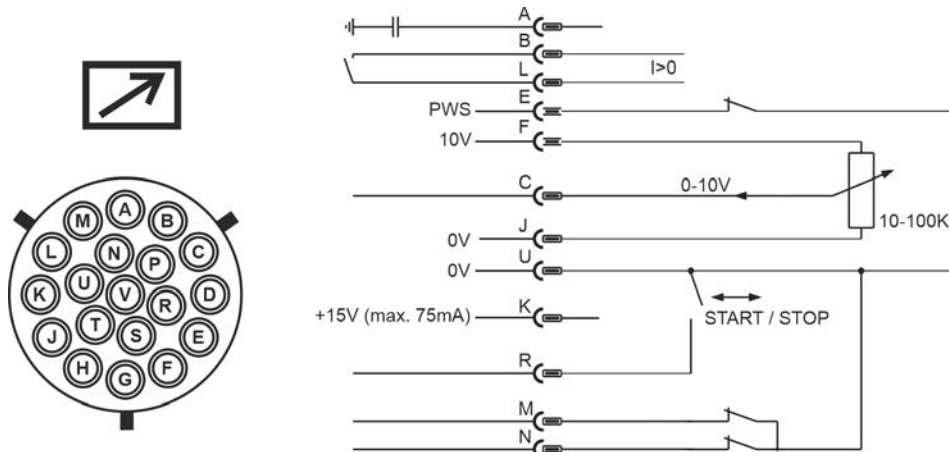


Abbildung 5-14

Pin	Signalform	Bezeichnung
A	Ausgang	Anschluss für Kabelabschirmung (PE)
B/L	Ausgang	Strom fließt Signal I>0, potentialfrei (max. +- 15 V / 100 mA)
E	Eingang	Umschaltung Schweißstrompotential (PWS) ausschließlich AC-Geräte (Bezugspotential 0 V)
F	Ausgang	Referenzspannung für Potentiometer 10 V (max. 10 mA)
C	Eingang	Leitspannungsvorgabe für Hauptstrom 0-10 V (0V = I _{min} / 10 V = I _{max})
J/U	Ausgang	Bezugspotential 0 V
K	Ausgang	Spannungsversorgung +15 V, max. 75 mA
R	Eingang	Schweißstrom Start / Stopp
M/N	Eingang	Aktivierung Leitspannungsvorgabe Um die externe Leitspannungsvorgabe für Haupt- und Absenkestrom zu aktivieren, müssen die Signale M und N auf Bezugspotential 0 V gelegt werden.

5.5.2 Automatisierungsschnittstelle

Diese Zubehörkomponente kann als Option nachgerüstet werden > *siehe Kapitel 9.*

Zur Aktivierung und Konfiguration der Schnittstelle siehe entsprechende Betriebsanleitung der "Steuerung".

⚠ **WARNUNG**



Keine Funktion der externen Abschalteneinrichtungen (Not-Aus-Schalter)! Wird der Not-Aus-Kreis durch eine externe Abschalteneinrichtung über die Automatisierungsschnittstelle realisiert, muss das Gerät darauf eingestellt werden. Bei Nichtbeachten wird die Stromquelle die externen Abschalteneinrichtungen ignorieren und nicht abschalten!

- Steckbrücke 1 (Jumper 1) auf der entsprechenden Steuerplatine entfernen (Durchführung ausschließlich durch sachkundiges Servicepersonal)!

Pin	Signalform	Bezeichnung	Zeichnung	
A	Ausgang	Anschluss für Kabelabschirmung	PE_Dyn.	A
B	Eingang	Pulsschweißen Ein/Aus (0 V = Ein, 10 V oder nicht belegt = Aus)	Uni.signal Digital	B
C + J	Ausgang	Schaltausgang bei Gerätefehler (Relaiskontakt) ^[1]	Fehler Relais	C
D + G	Ausgang	Strom-fließt-Signal I>0 (Relaiskontakt). Geschlossen $\hat{=}$ Schweißstrom fließt.	IGR0 Relais	D
E + R	Eingang	Not-Aus zum übergeordneten Abschalten der Stromquelle (Aktivierung durch sachkundiges Servicepersonal)	Not/Aus	E
F	Eingang	Leitspannungsvorgabe für den Absenkstrom (0-10 V) ^[1]	I2 Vorgabe	F
H	Ausgang	Istwert der Schweißspannung (0 V - 10 V $\hat{=}$ 0 V - 100 V)	IGR0 Relais	G
K	Ausgang	reserviert für Sonderanwendungen	Uist	H
L	Eingang	Start/Stop Schweißstrom (+15 V $\hat{=}$ Start, 0 V $\hat{=}$ Stopp)	Fehler-Relais	J
M	Ausgang	Spannungsversorgung +15 V (max. 75 mA)	Sync.Sig. AVC	K
N	Eingang	Leitspannungsvorgabe für den Hauptstrom (0-10 V)	ext. Start	L
P	Eingang	Leitspannungsvorgabe für die Pulsperiode (0 V - 10 V $\hat{=}$ 20 ms - 10 s)	+15V	M
S	Ausgang	Bezugspotential für Signale von Pin B, F, H, K, L, M, N, P und T	I1 Vorgabe	N
T	Ausgang	Istwert des Schweißstromes (0 V - 10 V $\hat{=}$ 0 A - 1000 A)	Uni.signal Analog	P
U	-	nicht belegt	Not/Aus	R
V	-	nicht belegt	0V	S
			list	T
			NC	U
			NC	V

^[1] Konfigurierbar im Gerätekonfigurationsmenü

5.6 PC-Schnittstelle

Schweißparametersoftware

Alle Schweißparameter bequem am PC erstellen und einfach zu einem oder mehreren Schweißgeräten übertragen (Zubehör, Set bestehend aus Software, Interface, Verbindungsleitungen)

- Datenaustausch zwischen Stromquelle und PC
- Schweißaufgabenverwaltung (JOBS)
- Online-Datenaustausch
- Vorgaben für Schweißdatenüberwachung
- Updatefunktion für neue Schweißparameter

5.6.1 Anschluss



Geräteschäden bzw. Störungen durch unsachgemäßen PC-Anschluss!

Nichtverwenden des Interface SECINT X10USB führt zu Geräteschäden bzw. Störungen der Signalübertragung. Durch Hochfrequenz-Zündimpulse kann der PC zerstört werden.

- **Zwischen PC und Schweißgerät muss das Interface SECINT X10USB angeschlossen werden!**
- **Der Anschluss darf ausschließlich mit den mitgelieferten Kabeln erfolgen (keine zusätzlichen Verlängerungskabel verwenden)!**

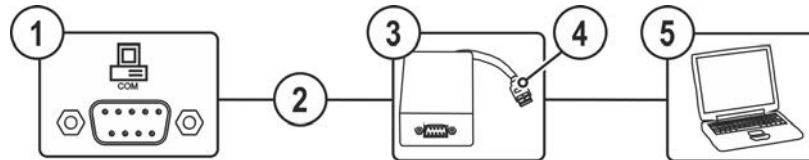


Abbildung 5-15

Pos.	Symbol	Beschreibung
1		Anschlussbuchse (9-polig) - D-Sub PC-Schnittstelle
2		Anschlusskabel, 9-polig, seriell
3		SECINT X10 USB
4		USB-Anschluss Anschluss eines Windows-PC an SECINT X10 USB
5		Windows-PC

5.7 Netzwerkanschluss

Diese Zubehörkomponente ist ausschließlich als "Option ab Werk" verfügbar.

Der Netzwerkanschluss bietet die Möglichkeit das Produkt in ein bestehendes Netzwerk einzubinden und anschließend Daten über die Qualitätsmanagement-Software Xnet auszutauschen. Anbei ein Auszug des Funktionsumfangs der Software:

- Echtzeit-Anzeige der Schweißparameter
- Aufzeichnen/Dokumentation
- Schweißparameterüberwachung
- Wartung
- Kalkulation
- WPS-Verwaltung
- Schweißerverwaltung
- xButton-Verwaltung
- Bauteilverwaltung

Der Funktionsumfang der Software wird ständig weiterentwickelt (siehe entsprechende Dokumentation Xnet).

Standardmäßig werden die Schweißgeräte mit einer festen IP-Adresse ausgeliefert.

Diese IP-Adresse ist je nach Geräteausführung in der Gerätesteuerung anzeigbar, oder auf einem Aufkleber entweder unterhalb des Typenschildes oder in Steuerungsnähe angebracht.

Gateway und der Server/Rechner müssen sich im selben Netzwerk bzw. IP-Adressbereich befinden damit man das Gateway konfigurieren kann.

6 Wartung, Pflege und Entsorgung

6.1 Allgemein

⚠️ WARNUNG

Unsachgemäße Wartung, Prüfung und Reparatur!
Die Wartung, die Prüfung und das Reparieren des Produktes darf nur von befähigten Personen (autorisiertes Servicepersonal) durchgeführt werden. Befähigte Person ist, wer aufgrund seiner Ausbildung, Kenntnisse und Erfahrung, die bei der Prüfung von Schweißstromquellen auftretenden Gefährdungen und mögliche Folgeschäden erkennen und die erforderlichen Sicherheitsmaßnahmen treffen kann.

- Wartungsvorschriften einhalten > *siehe Kapitel 6.3.*
- Wird eine der untenstehenden Prüfungen nicht erfüllt, darf das Gerät erst nach Instandsetzung und erneuter Prüfung wieder in Betrieb genommen werden.

Wenden Sie sich in allen Service-Angelegenheiten grundsätzlich an ihren Fachhändler, den Lieferant des Gerätes. Rücklieferungen von Garantiefällen können nur über Ihren Fachhändler erfolgen.

Verwenden Sie beim Austausch von Teilen nur Originalersatzteile. Bei der Bestellung von Ersatzteilen sind der Gerätetyp, Seriennummer und Artikelnummer des Gerätes, Typenbezeichnung und Artikelnummer des Ersatzteiles anzugeben.

Dieses Gerät ist unter den angegebenen Umgebungsbedingungen und den normalen Arbeitsbedingungen weitgehend wartungsfrei und benötigt ein Minimum an Pflege.

Durch ein verschmutztes Gerät werden Lebens- und Einschaltdauer reduziert. Die Reinigungsintervalle richten sich maßgeblich nach den Umgebungsbedingungen und der damit verbundenen Verunreinigung des Gerätes (mindestens jedoch halbjährlich).

6.2 Symbolerklärung

Personen			
	Schweißer / Bediener		Befähigte Person (autorisiertes Servicepersonal)
Prüfung			
	Sichtprüfung		Funktionsprüfung
Zeitraum, Intervall			
	Einschichtbetrieb		Mehrschichtbetrieb
	alle 8 Stunden		täglich
	wöchentlich		monatlich
	halbjährlich		jährlich

6.3 Wartungsplan

Prüfer	Prüfungsart			Wartungsschritt	Instandsetzer
				<p>⚠️ Ausschließlich die als Prüfer bzw. Instandsetzer ausgezeichnete Person darf auf Grund ihrer Ausbildung den entsprechenden Arbeitsschritt ausführen! Nichtzutreffende Prüfpunkte werden ausgelassen.</p> <ul style="list-style-type: none"> • Prüfen und Reinigen des Schweißbrenners. Durch Ablagerungen im Brenner können Kurzschlüsse entstehen, das Schweißergebnis beeinträchtigt werden und in der Folge Brennerschäden auftreten! • Drahtantrieb, Schweißbrenner und Drahtführungselemente auf anwendungsbezogene Ausrüstung und korrekte Einstellung prüfen. • Drahtvorschubrollen regelmäßig reinigen (abhängig vom Verschmutzungsgrad). Abgenutzte Drahtvorschubrollen ersetzen. 	

Prüfer	Prüfungsart	8h	24h	Wartungsschritt	Instandsetzer
				<p>! Ausschließlich die als Prüfer bzw. Instandsetzer ausgezeichnete Person darf auf Grund ihrer Ausbildung den entsprechenden Arbeitsschritt ausführen! Nichtzutreffende Prüfpunkte werden ausgelassen.</p>	
				<ul style="list-style-type: none"> • Anschlüsse der Schweißstromleitungen (auf festen, verriegelten Sitz prüfen). • Schutzgasflasche mit Gasflaschensicherungselementen (Kette/Gurt) gesichert? • Zugentlastung: Schlauchpakete mit Zugentlastung gesichert? 	
				<ul style="list-style-type: none"> • Alle Versorgungsleitungen und deren Anschlüsse (Leitungen, Schläuche, Schlauchpakete) auf Beschädigungen bzw. Dichtigkeit prüfen. • Schweißsystem auf Gehäuseschäden prüfen. • Transportelemente (Gurt, Kranösen, Griff, Transportrollen, Feststellbremse) entsprechende Sicherungselemente (ggf. Sicherungskappen) vorhanden und einwandfrei? 	
				<ul style="list-style-type: none"> • Anschlüsse der Kühlmittleitungen (Schnellverschlüsse, Kupplungen) von Verunreinigungen säubern und Schutzkappen bei Nichtbenutzung aufstecken. • Gastest Magnetventil schaltet ordnungsgemäß auf und wieder zu. • Prüfung der Bedien-, Melde- und Kontrollleuchten, Schutz- und Stelleinrichtungen. 	
				<ul style="list-style-type: none"> • Kontrolle Drahtvorschubrollenaufnahme (Drahtvorschubrollen müssen fest auf deren Halter sitzen und dürfen kein Spiel aufweisen) • Schmutzfilter reinigen (wenn zutreffend) > <i>siehe Kapitel 6.3.1</i> 	
				<ul style="list-style-type: none"> • Ordnungsgemäße Befestigung der Drahtspule prüfen. 	
				<ul style="list-style-type: none"> • Außenflächen mit einem feuchten Tuch reinigen (keine aggressiven Reinigungsmittel anwenden). 	
				<ul style="list-style-type: none"> • Reinigung Stromquelle (Inverter) > <i>siehe Kapitel 6.3.4</i> 	
				<ul style="list-style-type: none"> • Reinigung Wärmetauscher (Schweißbrennerkühlung) > <i>siehe Kapitel 6.3.3</i> 	
				<ul style="list-style-type: none"> • Kühlmittelwechsel (Schweißbrennerkühlung) > <i>siehe Kapitel 6.3.2</i> 	
				<ul style="list-style-type: none"> • Wiederkehrende Inspektion und Prüfung > <i>siehe Kapitel 6.3.5</i> 	
				<ul style="list-style-type: none"> • Die Kühlmittelmenge muss mit dem passenden Frostschutzprüfer TYP 1 (KF) oder FSP (blueCool) auf ausreichenden Frostschutz geprüft und ggf. ausgetauscht werden (Zubehör). 	

6.3.1 Schmutzfilter

Bei der Nutzung eines Schmutzfilters, wird der Kühlluftdurchsatz reduziert und in der Folge die Einschalt-dauer des Gerätes herabgesetzt. Die Einschalt-dauer sinkt mit zunehmender Verschmutzung des Filters. Der Schmutzfilter muss regelmäßig demontiert und durch Ausblasen mit Druckluft gereinigt werden (ab-hängig vom Schmutzaufkommen).

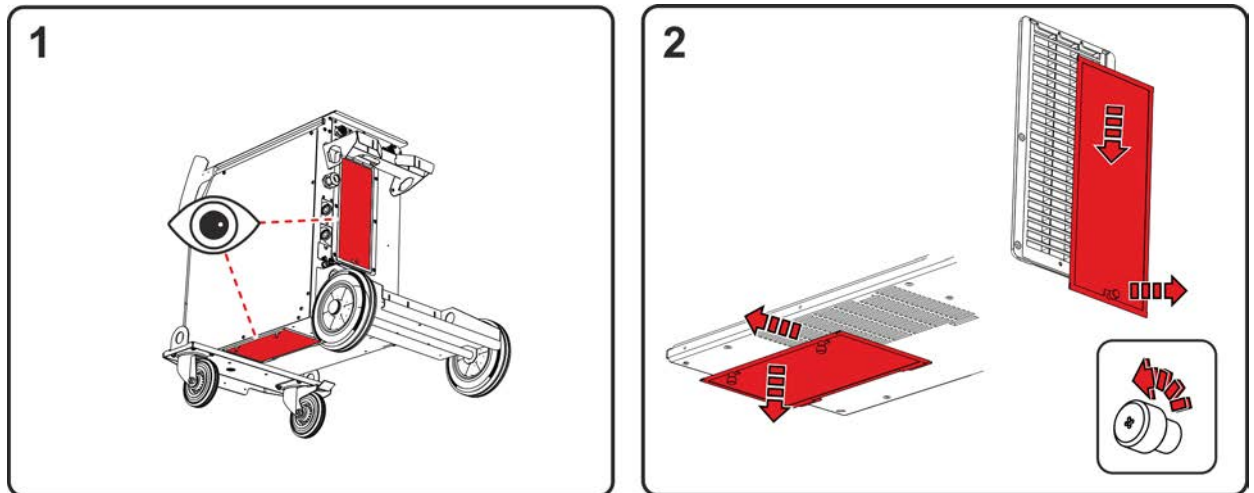


Abbildung 6-1

- Am Gerät können zwei Schmutzfilter (Option zur Nachrüstung) installiert werden. Einer am Luftenlass des Leistungsteils (Inverter) und einer am Luftenlass des Wärmetauschers (Schweißbrennerkühlung).
- Die Verschlusschrauben der Filter lösen (Filter Leistungsteil nach unten und anschließend nach hinten ziehen / Filter Wärmetauscher nach unten und anschließend zur Seite ziehen).

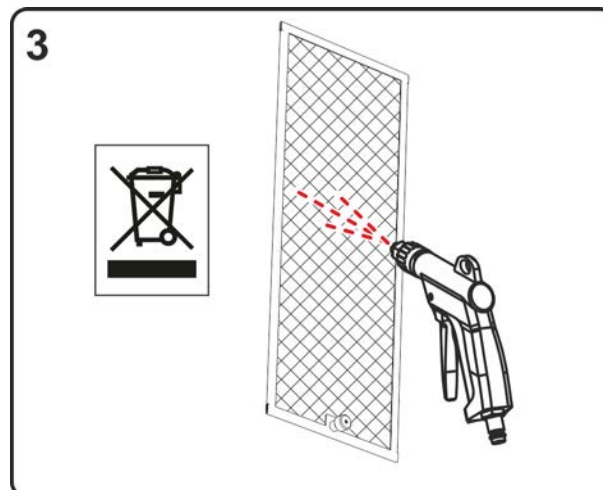


Abbildung 6-2

- Schmutzfilter mit öl- und wasserfreier Druckluft ausblasen.

Behördliche Vorschriften zur Entsorgung beachten!

- Nach dem Reinigen die Filter wieder in umgekehrter Reihenfolge montieren.

6.3.2 Kühlmittelwechsel

Alle Hinweise zum Umgang, Anwendung und Entsorgung mit Schweißbrennerkühlmittel beachten > siehe Kapitel 5.1.5.

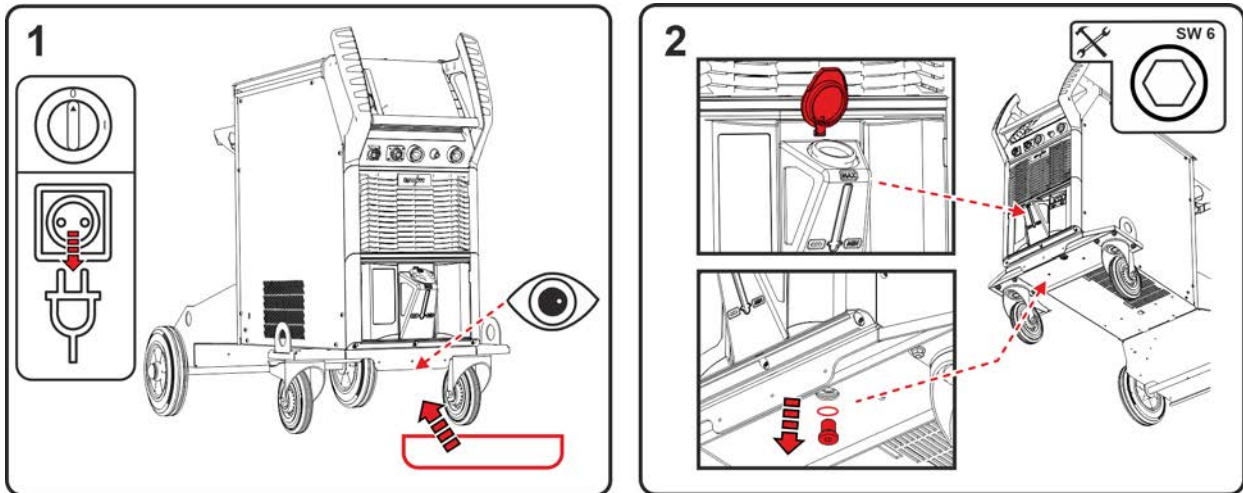


Abbildung 6-3

- Gerät ausschalten und Netzstecker ziehen. Geeigneten Auffangbehälter unter die Ablassschraube des Kühlmittel tanks positionieren.
- Ablassschraube des Kühlmittel tanks herausschrauben (Tankdeckel zur Entlüftung öffnen).

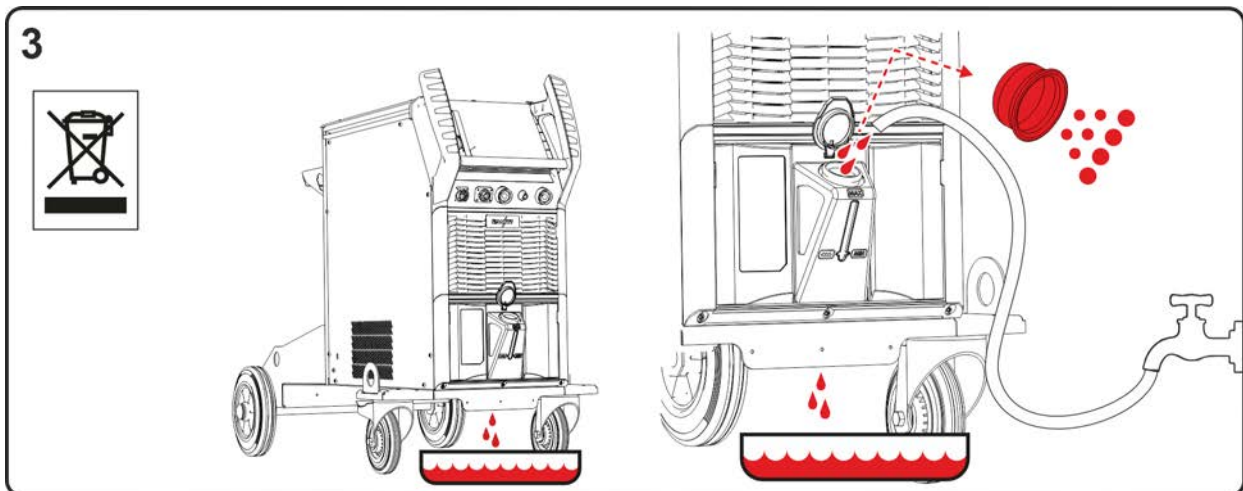


Abbildung 6-4

- Warten, bis Kühlmittel flüssigkeit vollständig aus dem Tank in den Auffangbehälter gelaufen ist.
- Filtersieb aus dem Einfüllstutzen entnehmen und reinigen.
- Anschließend die Schmutzrückstände mit Wasser aus dem Tank ausspülen.

Behördliche Vorschriften zur Entsorgung beachten!

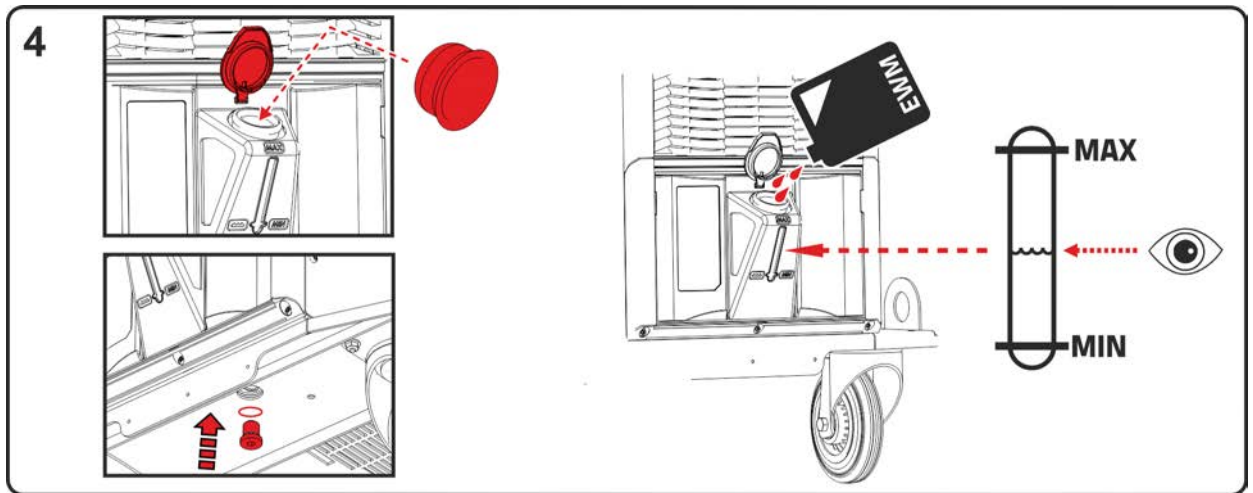


Abbildung 6-5

- Das gereinigte Filtersieb wieder in den Einfüllstutzen einsetzen und die Ablassschraube mit Dichtung wieder in den Tank einschrauben.
- Tank unter Beachtung des maximalen Kühlmittelstands mit Original-EWM-Kühlfüssigkeit befüllen. Nach der Befüllung den Tankdeckel verschließen und den Kühlmittelkreislauf entlüften > siehe Kapitel 7.4.

6.3.3 Wärmetauscher (Schweißbrennerkühlung)

⚠️ WARNUNG



Verletzungsgefahr durch unzureichende Ausbildung!

Für die folgenden Wartungsschritte ist eine fachgerechte Ausbildung erforderlich, um Verletzungen zu vermeiden.

- Dieser Wartungsschritt darf ausschließlich von autorisiertem Servicepersonal durchgeführt werden.
- Warn- und Wartungshinweise am Anfang dieses Kapitels beachten!

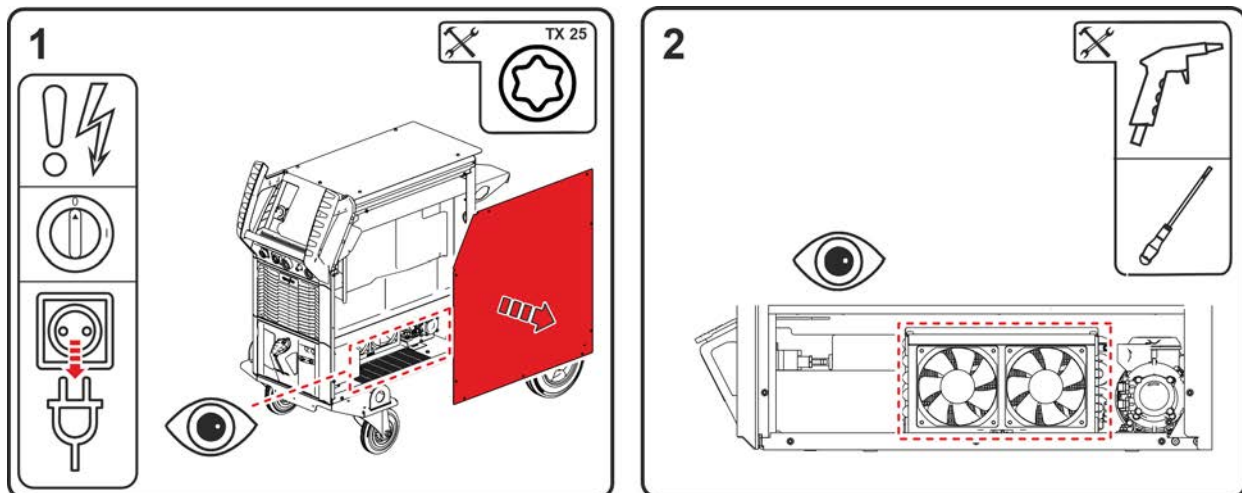


Abbildung 6-6

- Gerät ausschalten und Netzstecker ziehen. Schrauben des Seitenbleches entfernen. Seitenblech von der Anlage entfernen (nach oben und zur Seite abheben).
- Ausschließlich öl- und wasserfreie Druckluft verwenden. Elektronikbauteile nicht direkt anblasen. Die Gerätelüfter können durch die Druckluft überdrehen und dadurch beschädigt werden. Deshalb Gerätelüfter mit einem Schraubendreher mechanisch blockieren. Beachte: Die hinter den Gerätelüftern befindlichen Lamellen des Wärmetauschers dürfen mit dem Schraubendreher nicht beschädigt werden.

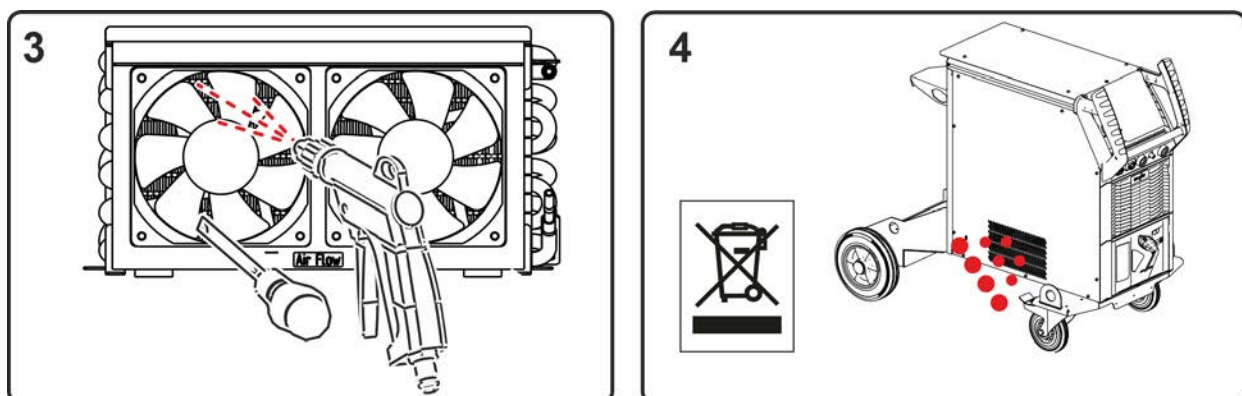


Abbildung 6-7

- Wärmetauscher durch die Lüfter flächig ausblasen.
- Durch die Öffnungen im Seitenblech treten die Verunreinigungen aus.

Behördliche Vorschriften zur Entsorgung beachten!

- Nach der Reinigung mechanische Blockierungen an den Lüftern entfernen und Gerät in umgekehrter Reihenfolge wieder verschließen und nach geltenden Vorschriften prüfen.

6.3.4 Stromquelle (Inverter)

⚠️ WARNUNG



Verletzungsgefahr durch unzureichende Ausbildung!

Für die folgenden Wartungsschritte ist eine fachgerechte Ausbildung erforderlich, um Verletzungen zu vermeiden.

- Dieser Wartungsschritt darf ausschließlich von autorisiertem Servicepersonal durchgeführt werden.
- Warn- und Wartungshinweise am Anfang dieses Kapitels beachten!

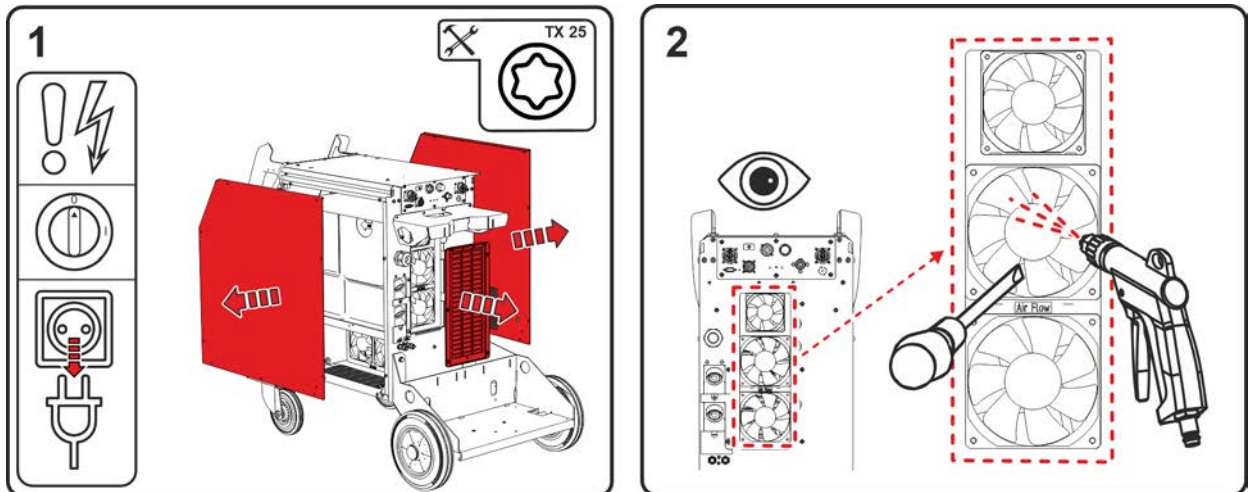


Abbildung 6-8

- Gerät ausschalten und Netzstecker ziehen. Schrauben der Seitenbleche und des Kiemenfeldes hinten entfernen. Seitenbleche entfernen (nach oben und zur Seite abheben). Kiemenfeld entfernen (nach unten und hinten abheben).
- Ausschließlich öl- und wasserfreie Druckluft verwenden. Elektronikbauteile nicht direkt anblasen. Die Gerätelüfter können durch die Druckluft überdrehen und dadurch beschädigt werden. Deshalb Gerätelüfter mit einem Schraubendreher mechanisch blockieren.

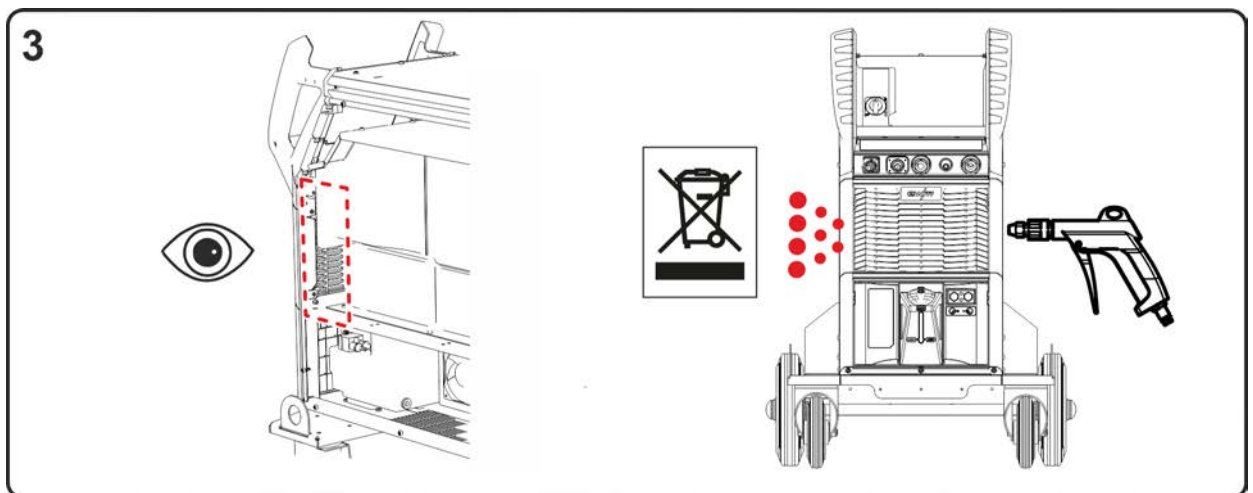


Abbildung 6-9

- Bereiche vor dem Inverter seitlich ausblasen.

Behördliche Vorschriften zur Entsorgung beachten!

- Nach der Reinigung mechanische Blockierungen an den Lüftern entfernen und Gerät in umgekehrter Reihenfolge wieder verschließen und nach geltenden Vorschriften prüfen.

6.3.5 Jährliche Prüfung (Inspektion und Prüfung während des Betriebes)

Es ist eine Wiederholungsprüfung nach Norm IEC 60974-4 „Wiederkehrende Inspektion und Prüfung“ durchzuführen. Neben den hier erwähnten Vorschriften zur Prüfung sind die jeweiligen Landesgesetze bzw. -vorschriften zu erfüllen.

Weitere Informationen entnehmen Sie bitte der beiliegenden Broschüre "Warranty registration" sowie unserer Information zu Garantie, Wartung und Prüfung auf www.ewm-group.com !

6.4 Entsorgung des Gerätes



Sachgerechte Entsorgung!

Das Gerät enthält wertvolle Rohstoffe, die dem Recycling zugeführt werden sollten und elektronische Bauteile, die entsorgt werden müssen.

- **Nicht über den Hausmüll entsorgen!**
- **Behördliche Vorschriften zur Entsorgung beachten!**

Gebrauchte Elektro- und Elektronikgeräte dürfen gemäß europäischen Vorgaben (Richtlinie 2012/19/EU über Elektro- und Elektronik-Altgeräte) nicht mehr zum unsortierten Siedlungsabfall gegeben werden. Sie müssen getrennt erfasst werden. Das Symbol der Abfalltonne auf Rädern weist auf die Notwendigkeit der getrennten Sammlung hin.

Dieses Gerät ist zur Entsorgung, bzw. zum Recycling, in die hierfür vorgesehenen Systeme der Getrenntsammlung zu geben.

In Deutschland ist laut Gesetz (Gesetz über das Inverkehrbringen, die Rücknahme und die umweltverträgliche Entsorgung von Elektro- und Elektronikgeräten (ElektroG) ein Altgerät einer vom unsortierten Siedlungsabfall getrennten Erfassung zuzuführen. Die öffentlich-rechtlichen Entsorgungsträger (Kommunen) haben hierzu Sammelstellen eingerichtet, an denen Altgeräte aus privaten Haushalten kostenfrei entgegengenommen werden.

Die Löschung von personenbezogenen Daten obliegt der Eigenverantwortung des Endnutzers.

Lampen, Batterien oder Akkumulatoren müssen vor dem Entsorgen des Gerätes entnommen und getrennt entsorgt werden. Der Batterie- bzw. Akku-Typ und deren Zusammensetzung ist auf deren Oberseite gekennzeichnet (Typ CR2032 oder SR44). In folgenden EWM-Produkten können Batterien oder Akkumulatoren enthalten sein:

- Schweißhelme
Batterien oder Akkumulatoren können einfach aus der LED-Kassette entnommen werden.
- Gerätesteuerungen
Batterien oder Akkumulatoren befinden sich auf deren Rückseite in entsprechenden Sockeln auf der Leiterkarte und können einfach entnommen werden. Die Steuerungen können mit handelsüblichem Werkzeug demontiert werden.

Informationen zur Rückgabe oder Sammlung von Altgeräten erteilt die zuständige Stadt-, bzw. Gemeindeverwaltung. Darüber hinaus ist die Rückgabe europaweit auch bei EWM-Vertriebspartnern möglich.

Weiterführende Informationen zum Thema ElektroG finden Sie auf unserer Webseite unter:

<https://www.ewm-group.com/de/nachhaltigkeit.html>.

7 Störungsbeseitigung


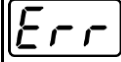
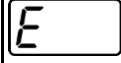
Alle Produkte unterliegen strengen Fertigungs- und Endkontrollen. Sollte trotzdem einmal etwas nicht funktionieren, Produkt anhand der folgenden Aufstellung überprüfen. Führt keine der beschriebenen Fehlerbehebungen zur Funktion des Produktes, autorisierten Händler benachrichtigen.

Legende	Symbol	Beschreibung
	↗	Fehler / Ursache
	✘	Abhilfe

7.1 Fehlermeldungen (Stromquelle)

Die Anzeige der möglichen Fehlernummer ist abhängig von Geräteserie und deren Ausführung!

Eine Störung wird je nach Darstellungsmöglichkeiten der Geräteanzeige wie folgt dargestellt:

Anzeigetyp - Gerätesteuerung	Darstellung
Grafikdisplay	
zwei 7-Segment Anzeigen	
eine 7-Segment Anzeige	

Die mögliche Ursache der Störung wird durch eine entsprechende Störnummer (siehe Tabelle) signalisiert. Bei einem Fehler wird das Leistungsteil abgeschaltet.

- Gerätefehler dokumentieren und im Bedarfsfall dem Servicepersonal angeben.
- Treten mehrere Fehler auf, werden diese nacheinander angezeigt.

Fehler zurücksetzen (Legende Kategorie)

A Fehlermeldung erlischt, wenn der Fehler beseitigt ist.

B Fehlermeldung kann durch Betätigen der Drucktaste ◀ zurückgesetzt werden.

Alle übrigen Fehlermeldungen können ausschließlich durch Aus- und Wiedereinschalten des Gerätes zurückgesetzt werden.

Fehler 3: Tachofehler

Kategorie A, B

- ↗ Störung Drahtvorschubgerät.
 - ✘ Elektrische Verbindungen prüfen (Anschlüsse, Leitungen).
- ↗ Dauerhafte Überlastung des Drahtantriebs.
 - ✘ Drahtführungsseele nicht in engen Radien legen.
 - ✘ Draht in der Drahtführungsseele auf Leichtgängigkeit prüfen.

Fehler 4: Übertemperatur

Kategorie A

- ↗ Stromquelle überhitzt.
 - ✘ Eingeschaltetes Gerät abkühlen lassen.
- ↗ Lüfter blockiert, verschmutzt oder defekt.
 - ✘ Lüfter kontrollieren, reinigen, oder ersetzen.
- ↗ Luft Ein- oder Auslass blockiert.
 - ✘ Luft Ein- und Auslass kontrollieren.

Fehler 5: Netzüberspannung

Kategorie A ^[1]

- ↗ Netzspannung zu hoch.
 - ✘ Netzspannungen prüfen und mit Anschlussspannungen der Stromquelle vergleichen.

Fehler 6: Netzunterspannung

Kategorie A ^[1]

- ↙ Netzspannung zu niedrig.
 - ✘ Netzspannungen prüfen und mit Anschlussspannungen der Stromquelle vergleichen.

Fehler 7: Kühlmittelmangel

Kategorie B

- ↙ Geringe Durchflussmenge.
 - ✘ Kühlmittel auffüllen.
 - ✘ Kühlmitteldurchfluss prüfen - Knickstellen im Schlauchpaket beseitigen.
 - ✘ Durchflussschwelle anpassen ^[2].
 - ✘ Kühler reinigen.
- ↙ Pumpe dreht nicht.
 - ✘ Pumpenwelle andrehen.
- ↙ Luft im Kühlmittelkreislauf.
 - ✘ Kühlmittelkreislauf entlüften.
- ↙ Schlauchpaket nicht vollständig mit Kühlmittel befüllt.
 - ✘ Gerät aus- und wieder einschalten > Pumpe läuft > Befüllvorgang.
- ↙ Betrieb mit gasgekühltem Schweißbrenner.
 - ✘ Schweißbrennerkühlung deaktivieren.
 - ✘ Kühlmittelvor- und -rücklauf mit Schlauchbrücke verbinden.

Fehler 8: Schutzgasfehler

Kategorie A, B

- ↙ Kein Gas.
 - ✘ Gasversorgung prüfen.
- ↙ Vordruck zu niedrig.
 - ✘ Knickstellen im Schlauchpaket beseitigen (Sollwert: 4-6 bar Vordruck).

Fehler 9: Sekundär-Überspannung

- ↙ Überspannung am Ausgang: Inverterfehler.
 - ✘ Service anfordern.

Fehler 10: Erdschluss (PE-Fehler)

- ↙ Verbindung zwischen Schweißdraht und Gerätegehäuse.
 - ✘ Elektrische Verbindung entfernen.
- ↙ Verbindung zwischen Schweißstromkreis und Gerätegehäuse.
 - ✘ Anschluss und Verlegung von Masseleitung / Brenner prüfen.

Fehler 11: Schnellabschaltung

Kategorie A, B

- ↙ Wegnahme des logischen Signals "Roboter bereit" während des Prozesses.
 - ✘ Fehler an übergeordneter Steuerung beseitigen.

Fehler 16: Hilfslichtbogenstromquelle Sammelfehler

Kategorie A

- ✓ Der externe Not-Aus-Kreis wurde unterbrochen.
 - ✗ Not-Aus-Kreis prüfen und Fehlerursache beseitigen.
- ✓ Der Not-Aus-Kreis der Stromquelle wurde aktiviert (intern konfigurierbar).
 - ✗ Not-Aus-Kreis wieder deaktivieren.
- ✓ Stromquelle überhitzt.
 - ✗ Eingeschaltetes Gerät abkühlen lassen.
- ✓ Lüfter blockiert, verschmutzt oder defekt.
 - ✗ Lüfter kontrollieren, reinigen, oder ersetzen.
- ✓ Luft Ein- oder Auslass blockiert.
 - ✗ Luft Ein- und Auslass kontrollieren.
- ✓ Kurzschluss am Schweißbrenner.
 - ✗ Schweißbrenner prüfen.
 - ✗ Service anfordern.

Fehler 17: Kaltdrahtfehler

Kategorie B

- ✓ Störung Drahtvorschubgerät.
 - ✗ Elektrische Verbindungen prüfen (Anschlüsse, Leitungen).
- ✓ Dauerhafte Überlastung des Drahtantriebs.
 - ✗ Drahtführungsseele nicht in engen Radien legen.
 - ✗ Drahtführungsseele auf Leichtgängigkeit prüfen.

Fehler 18: Plasmagasfehler

Kategorie B

- ✓ Kein Gas.
 - ✗ Gasversorgung prüfen.
- ✓ Vordruck zu niedrig.
 - ✗ Knickstellen im Schlauchpaket beseitigen (Sollwert: 4-6 bar Vordruck).

Fehler 19: Schutzgasfehler

Kategorie B

- ✓ Kein Gas.
 - ✗ Gasversorgung prüfen.
- ✓ Vordruck zu niedrig.
 - ✗ Knickstellen im Schlauchpaket beseitigen (Sollwert: 4-6 bar Vordruck).

Fehler 20: Kühlmittelmangel

Kategorie B

- ✓ Geringe Durchflussmenge.
 - ✗ Kühlmittel auffüllen.
 - ✗ Kühlmitteldurchfluss prüfen - Knickstellen im Schlauchpaket beseitigen.
 - ✗ Durchflussschwelle anpassen ^[2].
 - ✗ Kühler reinigen.
- ✓ Pumpe dreht nicht.
 - ✗ Pumpenwelle andrehen.
- ✓ Luft im Kühlmittelkreislauf.
 - ✗ Kühlmittelkreislauf entlüften.
- ✓ Schlauchpaket nicht vollständig mit Kühlmittel befüllt.
 - ✗ Gerät aus- und wieder einschalten > Pumpe läuft > Befüllvorgang.
- ✓ Betrieb mit gasgekühltem Schweißbrenner.
 - ✗ Schweißbrennerkühlung deaktivieren.
 - ✗ Kühlmittelvor- und -rücklauf mit Schlauchbrücke verbinden.

Fehler 22: Kühlmittelübertemperatur

Kategorie B

- ✓ Kühlmittel überhitzt ^[2].
 - ✗ Eingeschaltetes Gerät abkühlen lassen.
- ✓ Lüfter blockiert, verschmutzt oder defekt.
 - ✗ Lüfter kontrollieren, reinigen oder ersetzen.
- ✓ Luft Ein- oder Auslass blockiert.
 - ✗ Luft Ein- und Auslass kontrollieren.

Fehler 23: Übertemperatur

Kategorie A

- ✓ Externe Komponente (z.B. HF-Zündgerät) überhitzt.
- ✓ Stromquelle überhitzt.
 - ✗ Eingeschaltetes Gerät abkühlen lassen.
- ✓ Lüfter blockiert, verschmutzt oder defekt.
 - ✗ Lüfter kontrollieren, reinigen, oder ersetzen.
- ✓ Luft Ein- oder Auslass blockiert.
 - ✗ Luft Ein- und Auslass kontrollieren.

Fehler 24: Hilfslichtbogen Zündfehler

Kategorie B

- ✓ Hilfslichtbogen kann nicht zünden.
 - ✗ Ausrüstung Schweißbrenner prüfen.

Fehler 25: Formiergasfehler

Kategorie B

- ✓ Kein Gas.
 - ✗ Gasversorgung prüfen.
- ✓ Vordruck zu niedrig.
 - ✗ Knickstellen im Schlauchpaket beseitigen (Sollwert: 4-6 bar Vordruck).

Fehler 26: Übertemperatur Hilfslichtbogenmodul

Kategorie A

- ↘ Stromquelle überhitzt.
 - ✘ Eingeschaltetes Gerät abkühlen lassen.
- ↘ Lüfter blockiert, verschmutzt oder defekt.
 - ✘ Lüfter kontrollieren, reinigen, oder ersetzen.
- ↘ Luft Ein- oder Auslass blockiert.
 - ✘ Luft Ein- und Auslass kontrollieren.

Fehler 32: Fehler I>0

- ↘ Stromerfassung fehlerhaft.
 - ✘ Service anfordern.

Fehler 33: Fehler UIST

- ↘ Spannungserfassung fehlerhaft.
 - ✘ Kurzschluss im Schweißstromkreis beseitigen.
 - ✘ Externe Fühlerspannung entfernen.
 - ✘ Service anfordern.


Fehler 34: Elektronikfehler

- ↘ A/D-Kanalfehler
 - ✘ Gerät aus- und wieder einschalten.
 - ✘ Service anfordern.

Fehler 35: Elektronikfehler

- ↘ Flankenfehler
 - ✘ Gerät aus- und wieder einschalten.
 - ✘ Service anfordern.

Fehler 36: -Fehler

- ↘ -Bedingungen verletzt.
 - ✘ Gerät aus- und wieder einschalten.
 - ✘ Service anfordern.

Fehler 37: Übertemperatur / Elektronikfehler

- ↘ Stromquelle überhitzt.
 - ✘ Eingeschaltetes Gerät abkühlen lassen.
- ↘ Lüfter blockiert, verschmutzt oder defekt.
 - ✘ Lüfter kontrollieren, reinigen, oder ersetzen.
- ↘ Luft Ein- oder Auslass blockiert.
 - ✘ Luft Ein- und Auslass kontrollieren.

Fehler 38: Fehler IIST

- ↘ Kurzschluss im Schweißstromkreis vor dem Schweißen.
 - ✘ Kurzschluss im Schweißstromkreis beseitigen.
 - ✘ Service anfordern.

Fehler 39: Elektronikfehler

- ↘ Sekundär-Überspannung
 - ✘ Gerät aus- und wieder einschalten.
 - ✘ Service anfordern.

Fehler 40: Elektronikfehler

✓ Fehler I>0

- ✘ Service anfordern.

Fehler 47: Funkverbindung (BT)

Kategorie B

✓ Verbindungsfehler zwischen Schweiß- und Peripheriegerät.

- ✘ Begleitende Dokumentation zur Datenschnittstelle mit Funkübertragung beachten.

Fehler 48: Zündfehler

Kategorie B

✓ Keine Zündung bei Prozessstart (automatisierte Geräte).

- ✘ Drahtförderung prüfen
- ✘ Anschlüsse der Lastkabel im Schweißstromkreis überprüfen.
- ✘ Ggf. korrodierte Oberflächen am Werkstück vor der Schweißung reinigen.

Fehler 49: Lichtbogenabriss

Kategorie B

✓ Während einer Schweißung mit einer automatisierten Anlage kam es zu einem Lichtbogenabriss.

- ✘ Drahtförderung prüfen.
- ✘ Schweißgeschwindigkeit anpassen.

Fehler 50: Programmnummer

Kategorie B

✓ Interner Fehler.

- ✘ Service anfordern.

Fehler 51: Not-Aus

Kategorie A

✓ Der externe Not-Aus-Kreis wurde unterbrochen.

- ✘ Not-Aus-Kreis prüfen und Fehlerursache beseitigen.

✓ Der Not-Aus-Kreis der Stromquelle wurde aktiviert (intern konfigurierbar).

- ✘ Not-Aus-Kreis wieder deaktivieren.

Fehler 52: Kein DV-Gerät

✓ Nach dem Einschalten der automatisierten Anlage wurde kein Drahtvorschubgerät (DV) erkannt.

- ✘ Steuerleitungen der DV-Geräte kontrollieren bzw. anschließen.
- ✘ Kennnummer des automatisierten DV korrigieren (bei 1DV: Nummer 1 sicherstellen; bei 2DV jeweils einen DV mit Nummer 1 und einen DV mit Nummer 2).

Fehler 53: Kein DV-Gerät 2

Kategorie B

✓ Drahtvorschubgerät 2 nicht erkannt.

- ✘ Verbindungen der Steuerleitungen prüfen.

Fehler 54: VRD-Fehler

✓ Fehler Leerlaufspannungsreduzierung.

- ✘ Ggf. Fremdgerät vom Schweißstromkreis trennen.
- ✘ Service anfordern.

Fehler 55: Überstrom Drahtvorschubantrieb

Kategorie B

✓ Überstromerkennung Drahtvorschubantrieb.

- ✘ Drahtführungsseele nicht in engen Radien legen.
- ✘ Drahtführungsseele auf Leichtgängigkeit prüfen.

Fehler 56: Netzphasenausfall

- ✓ Eine Phase der Netzspannung ist ausgefallen.
- ✘ Netzanschluss, Netzstecker und Netzsicherungen prüfen.

Fehler 57: Tachofehler Slave

Kategorie B

- ✓ Störung Drahtvorschubgerät (Slave-Antrieb).
- ✘ Verbindungen prüfen (Anschlüsse, Leitungen).
- ✓ Dauerhafte Überlastung des Drahtantriebs (Slave-Antrieb).
- ✘ Drahtführungsseele nicht in engen Radien legen.
- ✘ Drahtführungsseele auf Leichtgängigkeit prüfen.

Fehler 58: Kurzschluss

Kategorie B

- ✓ Kurzschluss im Schweißstromkreis.
- ✘ Kurzschluss im Schweißstromkreis beseitigen.
- ✘ Schweißbrenner isoliert ablegen.

Fehler 59: Inkompatibles Gerät

- ✓ Ein an das System angeschlossenes Gerät ist nicht kompatibel.
- ✘ Inkompatibles Gerät vom System trennen.

Fehler 60: Inkompatible Software

- ✓ Die Software eines Gerätes ist nicht kompatibel.
- ✘ Inkompatibles Gerät vom System trennen
- ✘ Service anfordern.

Fehler 61: Schweißüberwachung

- ✓ Der Istwert eines Schweißparameters liegt außerhalb des vorgegebenen Toleranzfeldes.
- ✘ Toleranzfelder einhalten.
- ✘ Schweißparameter anpassen.

Fehler 62: Systemkomponente

- ✓ Systemkomponente nicht gefunden.
- ✘ Service anfordern.

Fehler 63: Fehler Netzspannung

- ✓ Betriebs- und Netzspannung sind inkompatibel.
- ✘ Betriebs- und Netzspannung prüfen bzw. anpassen.

^[1] nur Picotig 220 puls

^[2] Werte und oder Schaltschwellen siehe Technische Daten > *siehe Kapitel 8.3.*

7.2 Warmmeldungen

Eine Warmmeldung wird je nach Darstellungsmöglichkeiten der Geräteanzeige wie folgt dargestellt:

Anzeigetyp - Gerätesteuerung	Darstellung
Grafikdisplay	
zwei 7-Segment Anzeigen	
eine 7-Segment Anzeige	

Die mögliche Ursache der Warnung wird durch eine entsprechende Warnnummer (siehe Tabelle) signalisiert.

- Treten mehrere Warnungen auf, werden diese nacheinander angezeigt.
- Gerätewarnung dokumentieren und im Bedarfsfall dem Servicepersonal angeben.

Warnung	Mögliche Ursache / Abhilfe
1 Übertemperatur	In Kürze droht eine Abschaltung wegen Übertemperatur.
2 Halbwellenausfälle	Prozessparameter prüfen.
3 Warnung Schweißbrennerkühlung	Kühlmittelstand prüfen und ggf. auffüllen.
4 Schutzgas	Schutzgasversorgung prüfen.
5 Kühlmitteldurchfluss	Min. Durchflussmenge prüfen. ^[2]
6 Drahtreserve	Es ist nur noch wenig Draht auf der Spule vorhanden.
7 CAN-Bus ausgefallen	Drahtvorschubgerät nicht angeschlossen, Sicherungsautomat Drahtvorschubmotor (ausgelöster Automat durch Betätigten zurücksetzen).
8 Schweißstromkreis	Die Induktivität des Schweißstromkreises ist für die gewählte Schweißaufgabe zu hoch.
9 DV-Konfiguration	DV-Konfiguration prüfen.
10 Teilinverter	Einer von mehreren Teilinvertern liefert keinen Schweißstrom.
11 Übertemperatur Kühlmittel ^[1]	Temperatur und Schaltschwellen prüfen. ^[2]
12 Schweißüberwachung	Der Istwert eines Schweißparameters liegt außerhalb des vorgegebenen Toleranzfeldes.
13 Kontaktfehler	Der Widerstand im Schweißstromkreis ist zu groß. Masseanschluss prüfen.
14 Abgleichfehler	Gerät aus und wieder einschalten. Besteht der Fehler weiterhin, Service benachrichtigen.
15 Netzsicherung	Die Leistungsgrenze der Netzsicherung ist erreicht und die Schweißleistung wird reduziert. Sicherungseinstellung prüfen.
16 Schutzgaswarnung	Gasversorgung prüfen.
17 Plasmagaswarnung	Gasversorgung prüfen.
18 Formiergaswarnung	Gasversorgung prüfen.
19 Gaswarnung 4	reserviert
20 Kühlmitteltemperaturwarnung	Kühlmittelstand prüfen und ggf. auffüllen.
21 Übertemperatur 2	reserviert
22 Übertemperatur 3	reserviert
23 Übertemperatur 4	reserviert

Warnung	Mögliche Ursache / Abhilfe
24 Kühlmitteldurchflusswarnung	Kühlmittelversorgung prüfen. Kühlmittelstand prüfen und ggf. auffüllen. Durchfluss und Schaltschwellen prüfen. ^[2]
25 Durchfluss 2	reserviert
26 Durchfluss 3	reserviert
27 Durchfluss 4	reserviert
28 Drahtvorratswarnung	Drahtförderung prüfen.
29 Drahtmangel 2	reserviert
30 Drahtmangel 3	reserviert
31 Drahtmangel 4	reserviert
32 Tachofehler	Störung Drahtvorschubgerät - dauerhafte Überlast des Drahtantriebs.
33 Überstrom Drahtvorschubmotor	Überstromerkennung Drahtvorschubmotor.
34 JOB unbekannt	Die JOB-Anwahl wurde nicht durchgeführt, weil die JOB-Nummer unbekannt ist.
35 Überstrom Drahtvorschubmotor Slave	Überstromerkennung Drahtvorschubmotor Slave (Push/Push-System oder Zwischentrieb).
36 Tachofehler Slave	Störung Drahtvorschubgerät - dauerhafte Überlast des Drahtantriebs (Push/Push-System oder Zwischentrieb).
37 FAST-Bus ausgefallen	Drahtvorschubgerät nicht angeschlossen (Sicherungsautomat Drahtvorschubmotor durch Betätigen zurücksetzen).
38 Unvollständige Bauteileinformation	Xnet-Bauteilverwaltung prüfen.
39 Netzhalbwellenausfall	Versorgungsspannung prüfen.
40 Schwaches Stromnetz	Versorgungsspannung prüfen.
41 Kühlmodul nicht erkannt	Anschluss Kühlgerät prüfen.
47 Batterie (Fernsteller, Typ BT)	Batteriestand niedrig (Batterie austauschen)

^[1] ausschließlich bei Geräteserie XQ

^[2] Werte und oder Schaltschwellen siehe Technische Daten > *siehe Kapitel 8.3.*

7.3 Checkliste zur Störungsbeseitigung

Grundsätzliche Voraussetzungen zur einwandfreien Funktionsweise ist die zum verwendeten Werkstoff und dem Prozessgas passende Geräteausrüstung!

Legende	Symbol	Beschreibung
	↗	Fehler / Ursache
	✳	Abhilfe

Netzsicherung löst aus

↗ Netzsicherung löst aus - Ungeeignete Netzsicherung

✳ Empfohlene Netzsicherung einrichten > *siehe Kapitel 8.3.*

Funktionsstörungen

- ✓ Unzureichender Kühlmitteldurchfluss
 - ✗ Kühlmittelstand prüfen und ggf. mit Kühlmittel auffüllen
 - ✗ Knickstellen im Leitungssystem (Schlauchpakete) beseitigen
 - ✗ Sicherungsautomat der Kühlmittelpumpe durch Betätigen zurücksetzen
- ✓ Luft im Kühlmittelkreislauf
 - ✗ Kühlmittelkreislauf entlüften > *siehe Kapitel 7.4.*
- ✓ Diverse Parameter lassen sich nicht einstellen (Geräte mit Zugriffssperre)
 - ✗ Eingabeebene verriegelt, Zugriffssperre ausschalten
- ✓ Alle Signalleuchten der Gerätesteuerung leuchten nach dem Einschalten
- ✓ Keine Signalleuchte der Gerätesteuerung leuchtet nach dem Einschalten
- ✓ Keine Schweißleistung
 - ✗ Phasenausfall, Netzanschluss (Sicherungen) prüfen
- ✓ Verbindungsprobleme
 - ✗ Steuerleitungsverbindungen herstellen bzw. auf korrekte Installation prüfen.

Schweißbrenner überhitzt

- ✓ Lose Schweißstromverbindungen
 - ✗ Stromanschlüsse brennerseitig und / oder zum Werkstück festziehen
- ✓ Überlastung
 - ✗ Schweißstromeinstellung prüfen und korrigieren
 - ✗ Leistungsstärkeren Schweißbrenner verwenden

Keine Lichtbogenzündung

- ✓ Falsche Einstellung der Zündungsart.
 - ✗ Zündungsart: "HF-Zündung" wählen. Geräteabhängig erfolgt die Einstellung entweder durch den Umschalter Zündungsarten oder durch den Parameter hF in einem der Gerätemenüs (siehe ggf. "Betriebsanleitung Steuerung").

Schlechte Lichtbogenzündung

- ✓ Materialeinschlüsse in der Wolframelektrode durch Berührung von Zusatzwerkstoff oder Werkstück
 - ✗ Elektrode neu anschleifen oder ersetzen
- ✓ Schlechte Stromübernahme beim Zünden
 - ✗ Einstellung am Drehknopf „Wolframelektrorendurchmesser / Zündoptimierung“ überprüfen und ggf. erhöhen (mehr Zündenergie).

Unruhiger Lichtbogen

- ✓ Materialeinschlüsse in der Wolframelektrode durch Berührung von Zusatzwerkstoff oder Werkstück
 - ✗ Elektrode neu anschleifen oder ersetzen
- ✓ Unverträgliche Parametereinstellungen
 - ✗ Einstellungen prüfen bzw. korrigieren

Porenbildung

- ✓ Unzureichende oder fehlende Gasabdeckung
 - ✗ Schutzgaseinstellung prüfen ggf. Schutzgasflasche ersetzen
 - ✗ Schweißplatz mit Schutzwänden abschirmen (Zugluft beeinflusst Schweißergebnis)
 - ✗ Gaslinse bei Aluminiumanwendungen und hochlegierten Stählen verwenden
- ✓ Unpassende oder verschlissene Schweißbrennerrüstung.
 - ✗ Gasdüsengröße prüfen und ggf. ersetzen
- ✓ Kondenswasser im Gasschlauch
 - ✗ Schlauchpaket mit Gas spülen oder austauschen

7.4 Kühlmittelkreislauf entlüften

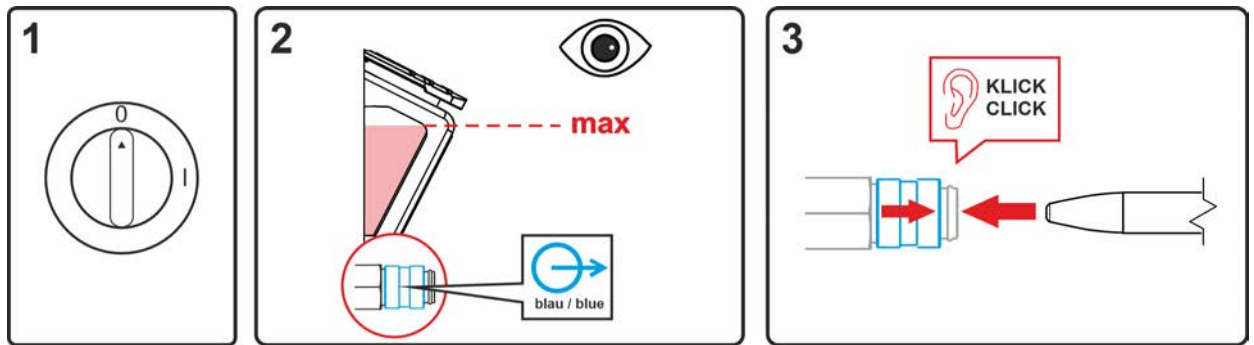


Abbildung 7-1

- Gerät ausschalten und Kühlmitteltank bis zum maximalen Pegel auffüllen.
- Schnellverschlusskupplung mit geeignetem Hilfsmittel entsperren (Anschluss geöffnet).

Zum Entlüften des Kühlsystems immer den blauen Kühlmittelanschluss verwenden, der möglichst tief im Kühlmittelsystem liegt (nähe Kühlmitteltank)!

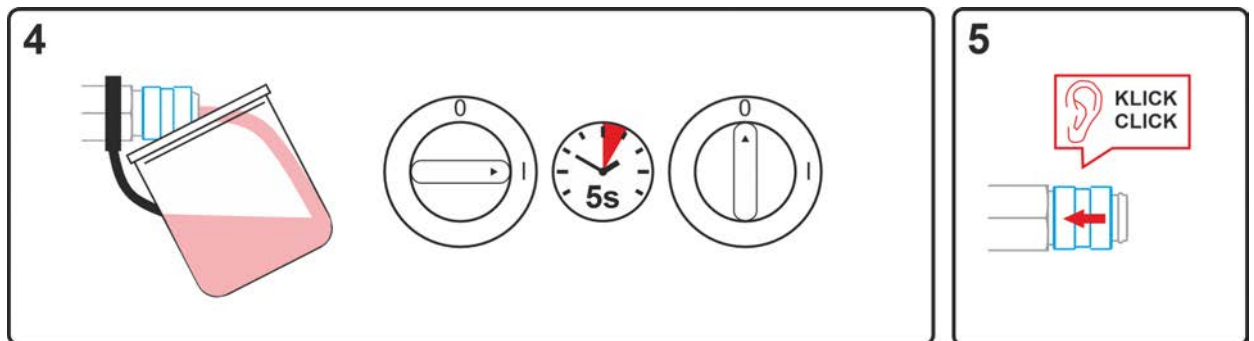


Abbildung 7-2

- Geeigneten Auffangbehälter zum Aufnehmen der austretenden Kühlflüssigkeit an der Schnellverschlusskupplung positionieren und Gerät für ca. 5s einschalten.
- Schnellverschlusskupplung durch Zurückschieben des Verschlussrings wieder sperren.

7.5 Pumpenwelle andrehen (Kühlmittelkreislauf)

Längere Stillstandzeiten und Verunreinigungen im Kühlmittel können dazu führen, dass sich die Kühlmittelpumpe des Kühlmoduls festsetzt.

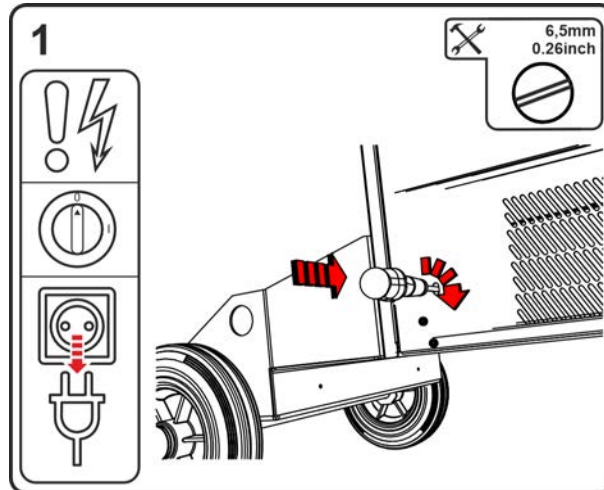


Abbildung 7-3

- Gerät am Hauptschalter ausschalten.
- Netzstecker abziehen.
- Schlitzschraubendreher mit einer maximalen Klingenbreite von 6,5 mm durch die Serviceöffnung mittig auf die Pumpenwelle stecken. Nun den Schraubendreher im Uhrzeigersinn bewegen, bis sich die Pumpenwelle wieder leichtgängig drehen lässt.
- Schraubendreher entfernen.
- Netzstecker des abgeschalteten Gerätes in entsprechende Steckdose einstecken.
- Stromquelle am Netz- oder Hauptschalter einschalten.

8 Technische Daten

Leistungsangaben und Garantie nur in Verbindung mit Original Ersatz- und Verschleißteilen!

8.1 Maße und Gewichte

		F06R1/R2		F06RS		F06P	
Maße (l x b x h)		mm	inch	mm	inch	mm	inch
l		1152	45.3	854	33.6	854	33.6
b		686	27.0	590	23.2	400	15.7
h		976	38.4	976	38.4	881	34.7
Gewicht ^[1]		kg	lb	kg	lb	kg	lb
F06G		114,9	253.3	104,7	230.8	89,5	197.3
F06W		129,5	285.4	119,3	263.0	104,1	229.5
F06WRF		133,5	294.3	123,3	271.8	108,1	238.3
Gasflasche (10 -50 l / 2.6 -13.2 gal)		mm	inch	-	-	-	-
max. Höhe		1640	65.35	-	-	-	-
max. Durchmesser		229	9	-	-	-	-

^[1] Alle Gewichtsangaben beziehen sich auf Geräteversionen mit 5 m (16.4 ft) Netzanschlusskabel. Bei Versionen mit längeren Netzanschlusskabeln erhöhen sich die Gewichte.

10 m (32.8 ft) = +2,5 kg (5.5 lb)

15 m (49.2 ft) = +5,0 kg (11.0 lb)



8.2 Schweißbrennerkühlung

Schweißbrennerkühlung	F06W	F06WRF
Kühlleistung bei 1 l/min (+25°C/77°F)	1,5 kW	
max. Fördermenge	5 l/min 1.3 gal/min	20 l/min 5.2 gal/min
max. Förderhöhe	35 m 115 ft	45 m 148 ft
max. Pumpendruck	3,5 bar 0.35 MPa	4,5 bar 0.45 MPa
Pumpe	Kreiselpumpe	
max. Tankinhalt	8 l 2.1 gal	
Durchflussüberwachung Fehlergrenze Warngrenze ^[1]	0,6 l/min / 0.18 gal/min Offset +0,1 l/min / +0.03 gal/min	
Temperaturüberwachung Fehlergrenze Warngrenze ^[1]	70°C / 158°F Offset -5°C / -9°F	

^[1] Abweichung (Offset) von eingestellter Fehlergrenze

8.3 Leistungsdaten

8.3.1 Tetrax XQ 350 puls AC/DC

Netzspannung ^[1]	3 x 380-400 V	3 x 440-460 V	3 x 480-500 V
Schweißstrom (I ₂)	3 A bis 350 A (WIG) 5 A bis 350 A (E-Hand)		
Schweißspannung nach Norm (U ₂)	10,1 V bis 24 V (WIG) 20,2 V bis 34,0 V (E-Hand)		
Einschaltdauer ED bei 40°C ^[2]	350 A (100%)		
Toleranz	-25 % bis+20 %	-25 % bis+15 %	-25 % bis+10 %
Netzsicherung ^[3]	3 x 25 A		
Leerlaufspannung (U ₀)	82 V	94 V	102 V
Frequenz	50/60 Hz		
max. Anschlussleistung (S ₁)	10,9 kVA gasgekühlt - F06G (WIG)		
	11,2 kVA wassergekühlt - F06W (WIG)		
	11,5 kVA wassergekühlt, verstärkt - F06WRF (WIG)		
	15,4 kVA (E-Hand)		
Generatorleistung (Empf.)	15,5 kVA (WIG)		
	20,8 kVA (E-Hand)		
Leistungsaufnahme P _i ^[4]	28 W		
Maximale Netzimpedanz (@PCC)	107 mOhm		
Cos Phi / Wirkungsgrad	0,99 / 88 %		
Schutzklasse / Überspannungsklasse	I / III		
Verschmutzungsgrad / Isolationsklasse	3 / H		
Schutzart / Fehlerstromschutzschalter	IP 23 / Type B (empfohlen)		
Geräuschpegel ^[5]	<70 dB(A)		
Umgebungstemperatur ^[6]	-25 °C bis +40 °C		
Gerätekühlung / Brennerkühlung	Lüfter (AF) / Gas oder Wasser		
Netzanschlussleitung	H07RN-F4G6		
Werkstückleitung (min.) / EMV-Klasse	70 mm ² / A		
Prüfzeichen	CE /  / EAC / 		
Angewandte Normen	siehe Konformitätserklärung (Geräteunterlagen)		

^[1] Netzspannung ab Werk (nicht nachträglich konfigurierbar)

^[2] Lastspiel: 10 min (60 % ED \pm 6 min. Schweißen, 4 min. Pause).

^[3] empfohlen werden Schmelzsicherungen DIAZED xxA gG. Bei Verwendung von Sicherungsautomaten ist die Auslösecharakteristik „C“ zu verwenden!

^[4] Leistung im Ruhezustand ohne externe oder interne Peripheriegeräte.

^[5] Geräuschpegel im Leerlauf und im Betrieb bei Normlast nach IEC 60974-1 im maximalen Arbeitspunkt.

^[6] Umgebungstemperatur kühlmittelabhängig! Kühlmitteltemperaturbereich beachten!

8.3.2 Tetric XQ 400 puls AC/DC

Netzspannung ^[1]	3 x 380-400 V	3 x 440-460 V	3 x 480-500 V
Schweißstrom (I ₂)	3 A bis 400 A (WIG) 5 A bis 400 A (E-Hand)		
Schweißspannung nach Norm (U ₂)	10,1 V bis 26 V (WIG) 20,2 V bis 36,0 V (E-Hand)		
Einschaltdauer ED bei 40°C ^[2]	400 A (80%) 370 A (100%)		
Toleranz	-25 % bis +20 %	-25 % bis +15 %	-25 % bis +10 %
Netzsicherung ^[3]	3 x 25 A		
Leerlaufspannung (U ₀)	82 V	94 V	102 V
Frequenz	50/60 Hz		
max. Anschlussleistung (S ₁)	13,4 kVA gasgekühlt - F06G (WIG) 13,8 kVA wassergekühlt - F06W (WIG) 14,0 kVA wassergekühlt, verstärkt - F06WRF (WIG) 18,6 kVA (E-Hand)		
Generatorleistung (Empf.)	19,0 kVA (WIG) 25,1 kVA (E-Hand)		
Leistungsaufnahme P ₁ ^[4]	28 W		
Maximale Netzimpedanz (@PCC)	120 mOhm		
Cos Phi / Wirkungsgrad	0,99 / 88 %		
Schutzklasse / Überspannungsklasse	I / III		
Verschmutzungsgrad / Isolationsklasse	3 / H		
Schutzart / Fehlerstromschutzschalter	IP 23 / Type B (empfohlen)		
Geräuschpegel ^[5]	<70 dB(A)		
Umgebungstemperatur ^[6]	-25 °C bis +40 °C		
Gerätekühlung / Brennerkühlung	Lüfter (AF) / Gas oder Wasser		
Netzanschlussleitung	H07RN-F4G6		
Werkstückleitung (min.) / EMV-Klasse	70 mm ² / A		
Prüfzeichen	CE / [S] / ENEC / UKA		
Angewandte Normen	siehe Konformitätserklärung (Geräteunterlagen)		

^[1] Netzspannung ab Werk (nicht nachträglich konfigurierbar)

^[2] Lastspiel: 10 min (60 % ED \pm 6 min. Schweißen, 4 min. Pause).



^[3] empfohlen werden Schmelzsicherungen DIAZED xxA gG. Bei Verwendung von Sicherungsautomaten ist die Auslösecharakteristik „C“ zu verwenden!

^[4] Leistung im Ruhezustand ohne externe oder interne Peripheriegeräte.

^[5] Geräuschpegel im Leerlauf und im Betrieb bei Normlast nach IEC 60974-1 im maximalen Arbeitspunkt.

^[6] Umgebungstemperatur kühlmittelabhängig! Kühlmitteltemperaturbereich beachten!

8.3.3 Tetric XQ 500 puls AC/DC

Netzspannung ^[1]	3 x 380-400 V	3 x 440-460 V	3 x 480-500 V
Schweißstrom (I ₂)	3 A bis 500 A (WIG) 5 A bis 500 A (E-Hand)		
Schweißspannung nach Norm (U ₂)	10,1 V bis 30 V (WIG) 20,2 V bis 40,0 V (E-Hand)		
Einschaltdauer ED bei 40°C ^[2]	500 A (40%) 400 A (80%) 370 A (100%)		
Toleranz	-25 % bis +20 %	-25 % bis +15 %	-25 % bis +10 %
Netzsicherung ^[3]	3 x 25 A		
Leerlaufspannung (U ₀)	82 V	94 V	102 V
Frequenz	50/60 Hz		
max. Anschlussleistung (S ₁)	19,4 kVA gasgekühlt - F06G (WIG) 19,7 kVA wassergekühlt - F06W (WIG) 20,0 kVA wassergekühlt, verstärkt - F06WRF (WIG) 25,8 kVA (E-Hand)		
Generatorleistung (Empf.)	27,0 kVA (WIG) 34,8 kVA (E-Hand)		
Leistungsaufnahme P _i ^[4]	30 W		
Maximale Netzimpedanz (@PCC)	80 mOhm		
Cos Phi / Wirkungsgrad	0,99 / 88 %		
Schutzklasse / Überspannungsklasse	I / III		
Verschmutzungsgrad / Isolationsklasse	3 / H		
Schutzart / Fehlerstromschutzschalter	IP 23 / Type B (empfohlen)		
Geräuschpegel ^[5]	<70 dB(A)		
Umgebungstemperatur ^[6]	-25 °C bis +40 °C		
Gerätekühlung / Brennerkühlung	Lüfter (AF) / Gas oder Wasser		
Netzanschlussleitung	H07RN-F4G6		
Werkstückleitung (min.) / EMV-Klasse	95 mm ² / A		
Prüfzeichen	CE /  / ENEC / 		
Angewandte Normen	siehe Konformitätserklärung (Geräteunterlagen)		

^[1] Netzspannung ab Werk (nicht nachträglich konfigurierbar)

^[2] Lastspiel: 10 min (60 % ED \pm 6 min. Schweißen, 4 min. Pause).

^[3] empfohlen werden Schmelzsicherungen DIAZED xxA gG. Bei Verwendung von Sicherungsautomaten ist die Auslösecharakteristik „C“ zu verwenden!

^[4] Leistung im Ruhezustand ohne externe oder interne Peripheriegeräte.

^[5] Geräuschpegel im Leerlauf und im Betrieb bei Normlast nach IEC 60974-1 im maximalen Arbeitspunkt.

^[6] Umgebungstemperatur kühlmittelabhängig! Kühlmitteltemperaturbereich beachten!

9 Zubehör

Leistungsabhängige Zubehörkomponenten wie Schweißbrenner, Werkstückleitung, Elektrodenhalter oder Zwischenschlauchpaket erhalten Sie bei Ihrem zuständigen Vertragshändler.

9.1 Schweißbrennerkühlung

Typ	Bezeichnung	Artikelnummer
HOSE BRIDGE UNI	Schlauchbrücke	092-007843-00000

9.1.1 Kühlflüssigkeit - Typ blueCool

Typ	Bezeichnung	Artikelnummer
blueCool -10 5 l	Kühlflüssigkeit bis -10 °C (14 °F), 5 l	094-024141-00005
blueCool -10 25 l	Kühlflüssigkeit bis -10 °C (14 °F), 25 l	094-024141-00025
blueCool -30 5 l	Kühlflüssigkeit bis -30 °C (22 °F), 5 l	094-024142-00005
blueCool -30 25 l	Kühlflüssigkeit bis -30 °C (22 °F), 25 l	094-024142-00025
FSP blueCool	Frostschutzprüfer	094-026477-00000

9.1.2 Kühlflüssigkeit - Typ KF

Typ	Bezeichnung	Artikelnummer
KF 23E-5	Kühlflüssigkeit bis -10 °C (14 °F), 5 l	094-000530-00005
KF 23E-200	Kühlflüssigkeit (-10 °C), 200 l	094-000530-00001
KF 37E-5	Kühlflüssigkeit bis -20 °C (4 °F), 5 l	094-006256-00005
KF 37E-200	Kühlflüssigkeit (-20 °C), 200 l	094-006256-00001
TYP1	Frostschutzprüfer	094-014499-00000

9.2 Fernsteller und Zubehör

Typ	Bezeichnung	Artikelnummer
RT1 19POL	Fernsteller, Strom	090-008097-00000
RT PWS1 19POL	Fernsteller, Fallnaht Strom, Polwendung	090-008199-00000
RTG1 19POL 5m	Fernsteller, Strom	090-008106-00000
RTG1 19POL 10m	Fernsteller, Strom	090-008106-00010
RTF1 19POL 5 M	Fußfernsteller Strom mit Anschlusskabel	094-006680-00000
RTF-X TIG 19pol 5 m	Fußfernsteller, Strom, mit Anschlusskabel	090-008855-00005

9.2.1 Anschlusskabel

Typ	Bezeichnung	Artikelnummer
RA5 19POL 5M	Anschlusskabel z. B. für Fernsteller	092-001470-00005
RA10 19POL 10m	Anschlusskabel z. B. für Fernsteller	092-001470-00010
RA10 19POL 15m	Anschlusskabel z. B. für Fernsteller	092-001470-00015
RA20 19POL 20m	Anschlusskabel z. B. für Fernsteller	092-001470-00020

9.2.2 Verlängerungskabel

Typ	Bezeichnung	Artikelnummer
RV 19POL 5m	Verlängerungskabel	092-000857-00000
RV 19POL 10m	Verlängerungskabel	092-000857-00010
RV 19POL 15m	Verlängerungskabel	092-000857-00015
RV 19POL 20m	Verlängerungskabel	092-000857-00020

9.3 Option zur Nachrüstung

Typ	Bezeichnung	Artikelnummer
ON Partbox F.06	Box zur Aufbewahrung von Verschleißteilen und kleinerem Zubehör wie z.B. Drahtvorschubrollen zur Montage an flexFit-Gehäusesystem	092-004426-00000
ON PS F.06 + tigSpeed/TG. 10	Traverse zur Aufnahme eines tigSpeed-Drahtvorschubgerätes	092-004435-00000
ON IHPHOLD F.06 tigSpeed	Zwischenschlauchpakethalterung für tigSpeed an fahrbaren WIG-XQ-Schweißgeräten	092-004494-00000
ON Shock Protect F06	Rammschutz	092-003334-00000
ON Filter F06	Schmutzfilter für Lufteinlass	092-003337-00000
ON HS F06	Halterung zur Aufnahme langer Schlaupakete und Brenner	092-003333-00000
ON CS F.06	Krangestell	092-003485-00000
ON TS F06 R	Schweißbrennerhalterung, rechts	092-003335-00000
ON TS F06 L	Schweißbrennerhalterung, links	092-003360-00000
ON RPH TIG F.06	Halter für WIG-Schweißstäbe zur Montage an flex-Fit-Gehäusesystem	092-004388-00000
ON Water Filter K.06	Optionaler Wasserfilter	092-004051-00000
ON PDM TG. 11 / F.06 Comfort 3.0	Transparente Schutzscheibe für Gerätesteuerung Comfort 3.0	092-004279-00000
ON CC F.06	Transparente Abdeckklappe zum Schutz der Steuerung	092-004198-00000

9.4 Option zum Umbau

⚠ VORSICHT

⚠ Gefahr von Verletzungen und Geräteschäden durch unzureichende Ausbildung! Die im folgenden aufgeführten Optionen zum Umbau sind in der Regel mit dem Öffnen des Gerätes verbunden. Von einem geöffneten Gerät gehen diverse Gefahren aus (z.B. elektrische Spannungen, heißes Kühlmittel etc.). In Stromquellen können selbst nach dem Abschalten noch gefährliche Spannungen anliegen!

- Umbauarbeiten dürfen ausschließlich durch sachkundiges, befähigtes Servicepersonal mit entsprechender Ausbildung durchgeführt werden! Befähigte Person ist, wer aufgrund seiner Ausbildung, Kenntnisse und Erfahrung die bei der Prüfung von Schweißstromquellen auftretenden Gefährdungen und mögliche Folgeschäden erkennen und die erforderlichen Sicherheitsmaßnahmen treffen kann. Die Garantie erlischt bei unbefugten Eingriffen!

Typ	Bezeichnung	Artikelnummer
OU AIF F06	Umbauset, 19-polige Automatisierungsschnittstelle	092-004415-00000
OU 8POL XQ	Umbauset, 5-polige Anschlussbuchse auf 8-polige Anschlussbuchse für Schweißbrenner-Steuerleitung	092-004416-00000
OU F06W	Umbauset, Wasserkühler	092-003492-00000
OU F06WRF	Umbauset, Wasserkühler mit verstärkter Pumpe	092-003493-00000
OU F06R1/R2	Umbauset, Einzelflaschenaufnahme zu Doppelflaschenaufnahme	092-003494-00000

9.5 Allgemeines Zubehör

Typ	Bezeichnung	Artikelnummer
32A 5POLE/CEE	Gerätestecker	094-000207-00000
KLF-L1-L2-L3-PE	Aufkleber Netzkabel	094-023697-00000
ON AL D13/27	Abdeckkappe für Lastbuchsen	092-003282-00000
ADAP EZA/DZA	Adapter für WIG-Schweißbrenner mit Eurozentralanschluss auf Dezentralanschluss geräteseitig	094-008284-00000
GH L85MM GR1	Anschleifhilfe	098-000704-00000
Tig pack	Verpackungshülse für WIG-Stäbe	398-005917-00000

9.6 Schutzgasversorgung

Typ	Bezeichnung	Artikelnummer
Proreg Ar/CO2 230bar 15l D	Flaschendruckminderer mit Manometer	394-008488-10015
Proreg Ar/CO2 230bar 30l D	Flaschendruckminderer mit Manometer	394-008488-10030
Mod. 842 Ar/CO2 230bar 15l	Flaschendruckminderer mit Manometer	394-002910-00015
GH 2X1/4" 2m	Gasschlauch	094-000010-00001
GH 2x1/4" 3m	Gasschlauch	094-000010-00003
GH 2X1/4" 5m	Gasschlauch	094-000010-00005
GH 2X1/4" 10m	Gasschlauch	094-000010-00011
GH 2X1/4" 15m	Gasschlauch	094-000010-00015

9.7 Vernetzung / Xnet

Typ	Bezeichnung	Artikelnummer
Xnet Extended-Set LAN	Xnet-Nachrüstset LAN: Eine Gerätelizenz, ein LAN Gateway, ein Netzkabel (10 m), ein 7-pol.	091-008833-00001
Xnet Extended-Set WiFi	Xnet Nachrüstset WiFi: Eine Gerätelizenz, ein WiFi Gateway, ein 7pol. Anschlusskabel (5 m),	091-008834-00001

9.7.1 Anschlusskabel

Typ	Bezeichnung	Artikelnummer
FRV 7POL 0.5 m	Anschlussverlängerungskabel	092-000201-00004
Splitter 2x 7POL	Verteilerbox zur Erweiterung der vorhandenen 7-poligen Schnittstellen am Schweißgerät	090-008302-00000

10 Anhang

10.1 Händlersuche

Sales & service partners
www.ewm-group.com/en/specialist-dealers



"More than 400 EWM sales partners worldwide"