



DE

Kühlmodul zur Schweißbrennerkühlung

Cool XQ 41-1

099-005693-EW500

Zusätzliche Systemdokumente beachten!

24.4.2023

**Register now
and benefit!
Jetzt Registrieren
und Profitieren!**

www.ewm-group.com



Allgemeine Hinweise

WARNUNG



Betriebsanleitung lesen!

Die Betriebsanleitung führt in den sicheren Umgang mit den Produkten ein.

- Betriebsanleitung sämtlicher Systemkomponenten, insbesondere die Sicherheits- und Warnhinweise lesen und befolgen!
- Unfallverhütungsvorschriften und länderspezifische Bestimmungen beachten!
- Die Betriebsanleitung ist am Einsatzort des Gerätes aufzubewahren.
- Sicherheits- und Warnschilder am Gerät geben Auskunft über mögliche Gefahren. Sie müssen stets erkennbar und lesbar sein.
- Das Gerät ist entsprechend dem Stand der Technik und den Regeln bzw. Normen hergestellt und darf nur von Sachkundigen betrieben, gewartet und repariert werden.
- Technische Änderungen, durch Weiterentwicklung der Gerätetechnik, können zu unterschiedlichem Schweißverhalten führen.

Wenden Sie sich bei Fragen zu Installation, Inbetriebnahme, Betrieb, Besonderheiten am Einsatzort sowie dem Einsatzzweck an Ihren Vertriebspartner oder an unseren Kundenservice unter +49 2680 181-0.

Eine Liste der autorisierten Vertriebspartner finden Sie unter www.ewm-group.com/en/specialist-dealers.

Die Haftung im Zusammenhang mit dem Betrieb dieser Anlage ist ausdrücklich auf die Funktion der Anlage beschränkt. Jegliche weitere Haftung, gleich welcher Art, wird ausdrücklich ausgeschlossen. Dieser Haftungsausschluss wird bei Inbetriebnahme der Anlage durch den Anwender anerkannt.

Sowohl das Einhalten dieser Anleitung als auch die Bedingungen und Methoden bei Installation, Betrieb, Verwendung und Wartung des Gerätes können vom Hersteller nicht überwacht werden.

Eine unsachgemäße Ausführung der Installation kann zu Sachschäden führen und in der Folge Personen gefährden. Daher übernehmen wir keinerlei Verantwortung und Haftung für Verluste, Schäden oder Kosten, die sich aus fehlerhafter Installation, unsachgemäßen Betrieb sowie falscher Verwendung und Wartung ergeben oder in irgendeiner Weise damit zusammenhängen.

© EWM AG

Dr. Günter-Henle-Straße 8
56271 Mündersbach Germany
Tel: +49 2680 181-0, Fax: -244
E-Mail: info@ewm-group.com
www.ewm-group.com

Das Urheberrecht an diesem Dokument verbleibt beim Hersteller.

Vervielfältigung, auch auszugsweise, nur mit schriftlicher Genehmigung.

Der Inhalt dieses Dokumentes wurde sorgfältig recherchiert, überprüft und bearbeitet, dennoch bleiben Änderungen, Schreibfehler und Irrtümer vorbehalten.

Datensicherheit

Der Anwender ist für die Datensicherung von sämtlichen Änderungen gegenüber der Werkseinstellung verantwortlich. Die Haftung für gelöschte persönliche Einstellungen liegt beim Anwender. Der Hersteller haftet hierfür nicht.

1 Inhaltsverzeichnis

1	Inhaltsverzeichnis	3
2	Zu Ihrer Sicherheit	4
2.1	Hinweise zum Gebrauch dieser Dokumentation	4
2.2	Symbolerklärung	5
2.3	Sicherheitsvorschriften	6
2.4	Transport und Aufstellen	9
3	Bestimmungsgemäßer Gebrauch	11
3.1	Anwendungsbereich	11
3.2	Verwendung und Betrieb ausschließlich mit folgenden Geräten	11
3.3	Mitgeltende Unterlagen	12
3.3.1	Garantie	12
3.3.2	Konformitätserklärung	12
3.3.3	Serviceunterlagen (Ersatzteile und Schaltpläne)	12
3.3.4	Teil der Gesamtdokumentation	13
4	Gerätebeschreibung - Schnellübersicht	14
4.1	Vorderansicht / Rückansicht	14
5	Aufbau und Funktion	16
5.1	Kühlmodul an Stromquelle anschließen	16
5.2	Transport und Aufstellen	18
5.2.1	Gerätekühlung	18
5.2.2	Umgebungsbedingungen	18
5.2.3	Schweißbrennerkühlung	19
5.2.3.1	Funktionsbeschreibung	19
5.2.3.2	Zulässige Schweißbrennerkühlmittel	19
5.2.3.3	Maximale Schlauchpaketlänge	19
5.2.3.4	Kühlmittel einfüllen	20
5.2.4	Anschluss Schweißbrenner	21
6	Wartung, Pflege und Entsorgung	22
6.1	Allgemein	22
6.2	Symbolerklärung	22
6.3	Wartungsplan	23
6.3.1	Kühlmittelwechsel	24
6.3.2	Schmutzfilter	25
6.3.2.1	Stromquelle	25
6.3.2.2	Kühlgerät	26
6.3.3	Stromquelle (Inverter)	26
6.3.4	Wärmetauscher (Schweißbrennerkühlung)	27
6.3.5	Jährliche Prüfung (Inspektion und Prüfung während des Betriebes)	28
6.4	Entsorgung des Gerätes	28
7	Störungsbeseitigung	29
7.1	Checkliste zur Störungsbeseitigung	29
7.2	Kühlmittelkreislauf entlüften	30
7.3	Pumpenwelle andrehen (Kühlmittelkreislauf)	31
8	Technische Daten	32
8.1	Cool XQ 41-1	32
9	Zubehör	33
9.1	Schweißbrennerkühlung	33
9.1.1	Kühlflüssigkeit - Typ blueCool	33
9.1.2	Kühlflüssigkeit - Typ KF	33
9.2	Optionen	33
9.3	Transportsystem	33
10	Anhang	34
10.1	Händlersuche	34

2 Zu Ihrer Sicherheit

2.1 Hinweise zum Gebrauch dieser Dokumentation

GEFAHR

Arbeits- oder Betriebsverfahren, die genau einzuhalten sind, um eine unmittelbar bevorstehende schwere Verletzung oder den Tod von Personen auszuschließen.

- Der Sicherheitshinweis beinhaltet in seiner Überschrift das Signalwort „GEFAHR“ mit einem generellen Warnsymbol.
- Außerdem wird die Gefahr mit einem Piktogramm am Seitenrand verdeutlicht.

WARNUNG

Arbeits- oder Betriebsverfahren, die genau einzuhalten sind, um eine mögliche, schwere Verletzung oder den Tod von Personen auszuschließen.

- Der Sicherheitshinweis beinhaltet in seiner Überschrift das Signalwort „WARNUNG“ mit einem generellen Warnsymbol.
- Außerdem wird die Gefahr mit einem Piktogramm am Seitenrand verdeutlicht.

VORSICHT

Arbeits- oder Betriebsverfahren, die genau einzuhalten sind, um eine mögliche, leichte Verletzung von Personen auszuschließen.

- Der Sicherheitshinweis beinhaltet in seiner Überschrift das Signalwort „VORSICHT“ mit einem generellen Warnsymbol.
- Die Gefahr wird mit einem Piktogramm am Seitenrand verdeutlicht.



Technische Besonderheiten, die der Benutzer beachten muss, um Sach- oder Geräteschäden zu vermeiden.

Handlungsanweisungen und Aufzählungen, die Ihnen Schritt für Schritt vorgeben, was in bestimmten Situationen zu tun ist, erkennen Sie am Blickfangpunkt z. B.:

- Buchse der Schweißstromleitung in entsprechendes Gegenstück einstecken und verriegeln.

2.2 Symbolerklärung

Symbol	Beschreibung	Symbol	Beschreibung
	Technische Besonderheiten beachten		betätigen und loslassen (tippen/tasten)
	Gerät ausschalten		loslassen
	Gerät einschalten		betätigen und halten
	falsch/ungültig		schalten
	richtig/gültig		drehen
	Eingang		Zahlenwert/einstellbar
	Navigieren		Signalleuchte leuchtet grün
	Ausgang		Signalleuchte blinkt grün
	Zeitdarstellung (Beispiel: 4s warten/betätigen)		Signalleuchte leuchtet rot
	Unterbrechung in der Menüdarstellung (weitere Einstellmöglichkeiten möglich)		Signalleuchte blinkt rot
	Werkzeug nicht notwendig/nicht benutzen		Signalleuchte leuchtet blau
	Werkzeug notwendig/benutzen		Signalleuchte blinkt blau

2.3 Sicherheitsvorschriften

WARNUNG



**Unfallgefahr bei Außerachtlassung der Sicherheitshinweise!
Nichtbeachtung der Sicherheitshinweise kann lebensgefährlich sein!**

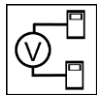
- Sicherheitshinweise dieser Anleitung sorgfältig lesen!
- Unfallverhütungsvorschriften und länderspezifische Bestimmungen beachten!
- Personen im Arbeitsbereich auf die Einhaltung der Vorschriften hinweisen!



Verletzungsgefahr durch elektrische Spannung!

Elektrische Spannungen können bei Berührungen zu lebensgefährlichen Stromschlägen und Verbrennungen führen. Auch beim Berühren niedriger Spannungen kann man erschrecken und in der Folge verunglücken.

- Keine spannungsführenden Teile, wie Schweißstrombuchsen, Stab-, Wolfram-, oder Drahtelektroden direkt berühren!
- Schweißbrenner und oder Elektrodenhalter immer isoliert ablegen!
- Vollständige, persönliche Schutzausrüstung tragen (anwendungsabhängig)!
- Öffnen des Gerätes ausschließlich durch sachkundiges Fachpersonal!
- Gerät darf nicht zum Auftauen von Rohren verwendet werden!



Gefahr beim Zusammenschalten mehrerer Stromquellen!

Sollen mehrere Stromquellen parallel oder in Reihe zusammengeschaltet werden, darf dies nur von einer Fachkraft nach Norm IEC 60974-9 "Errichten und Betreiben" und der Unfallverhütungsvorschrift BGV D1 (früher VBG 15) bzw. den länderspezifischen Bestimmungen erfolgen!

Die Einrichtungen dürfen für Lichtbogenschweißarbeiten nur nach einer Prüfung zugelassen werden, um sicherzustellen, dass die zulässige Leerlaufspannung nicht überschritten wird.

- Geräteanschluss ausschließlich durch eine Fachkraft durchführen lassen!
- Bei Außerbetriebnahme einzelner Stromquellen müssen alle Netz- und Schweißstromleitungen zuverlässig vom Gesamtschweißsystem getrennt werden. (Gefahr durch Rückspannungen!)
- Keine Schweißgeräte mit Polwendeschaltung (PWS-Serie) oder Geräte zum Wechselstromschweißen (AC) zusammenschalten, da durch eine einfache Fehlbedienung die Schweißspannungen unzulässig addiert werden können.



Verletzungsgefahr durch Strahlung oder Hitze!

Lichtbogenstrahlung führt zu Schäden an Haut und Augen. Kontakt mit heißen Werkstücken und Funken führt zu Verbrennungen.

- Schweißschild bzw. Schweißhelm mit ausreichender Schutzstufe verwenden (anwendungsabhängig)!
- Trockene Schutzkleidung (z. B. Schweißschild, Handschuhe, etc.) gemäß den einschlägigen Vorschriften des entsprechenden Landes tragen!
- Unbeteiligte Personen durch einen Schweißvorhang oder entsprechende Schutzwand gegen Strahlung und Blendgefahr schützen!

⚠️ WARNUNG**Verletzungsgefahr durch ungeeignete Kleidung!**

Strahlung, Hitze, und elektrische Spannung sind unvermeidbare Gefahrenquellen während dem Lichtbogenschweißen. Der Anwender ist mit einer vollständigen, persönlichen Schutzausrüstung (PSA) auszurüsten. Folgenden Risiken muss die Schutzausrüstung entgegenwirken:

- Atemschutz, gegen gesundheitsgefährdende Stoffe und Gemische (Rauchgase und Dämpfe) oder geeignete Maßnahmen (Absaugung etc.) treffen.
- Schweißhelm mit ordnungsgemäßer Schutzvorrichtung gegen ionisierende Strahlung (IR- und UV-Strahlung) und Hitze.
- Trockene Schweißerkleidung (Schuhe, Handschuhe und Körperschutz) gegen warme Umgebung, mit vergleichbaren Auswirkungen wie bei einer Lufttemperatur von 100 °C oder mehr bzw. Stromschlag und Arbeit an unter Spannung stehenden Teilen.
- Gehörschutz gegen schädlichen Lärm.

**Explosionsgefahr!**

Scheinbar harmlose Stoffe in geschlossenen Behältern können durch Erhitzung Überdruck aufbauen.

- Behälter mit brennbaren oder explosiven Flüssigkeiten aus dem Arbeitsbereich entfernen!
- Keine explosiven Flüssigkeiten, Stäube oder Gase durch das Schweißen oder Schneiden erhitzen!

**Feuergefahr!**

Durch die beim Schweißen entstehenden hohen Temperaturen, sprühenden Funken, glühenden Teile und heißen Schlacken können sich Flammen bilden.

- Auf Brandherde im Arbeitsbereich achten!
- Keine leicht entzündbaren Gegenstände, wie z. B. Zündhölzer oder Feuerzeuge mitführen.
- Geeignete Löschgeräte im Arbeitsbereich zur Verfügung halten!
- Rückstände brennbarer Stoffe vom Werkstück vor Schweißbeginn gründlich entfernen.
- Geschweißte Werkstücke erst nach dem Abkühlen weiterverarbeiten. Nicht in Verbindung mit entflammbarem Material bringen!

VORSICHT



Rauch und Gase!

Rauch und Gase können zu Atemnot und Vergiftungen führen! Weiterhin können sich Lösungsmitteldämpfe (chlorierter Kohlenwasserstoff) durch die ultraviolette Strahlung des Lichtbogens in giftiges Phosgen umwandeln!

- Für ausreichend Frischluft sorgen!
- Lösungsmitteldämpfe vom Strahlungsbereich des Lichtbogens fernhalten!
- Ggf. geeigneten Atemschutz tragen!
- Um Bildung von Phosgen zu vermeiden, müssen Rückstände von chlorierten Lösungsmitteln auf Werkstücken vorher durch geeignete Maßnahmen neutralisiert werden.



Lärmbelastung!

Lärm über 70 dBA kann dauerhafte Schädigung des Gehörs verursachen!

- Geeigneten Gehörschutz tragen!
- Im Arbeitsbereich befindliche Personen müssen geeigneten Gehörschutz tragen!



Entsprechend IEC 60974-10 sind Schweißgeräte in zwei Klassen der elektromagnetischen Verträglichkeit eingeteilt (Die EMV-Klasse entnehmen Sie den Technischen Daten) > siehe Kapitel 8:



Klasse A Geräte sind nicht für die Verwendung in Wohnbereichen vorgesehen, für welche die elektrische Energie aus dem öffentlichen Niederspannungs-Versorgungsnetz bezogen wird. Bei der Sicherstellung der elektromagnetischen Verträglichkeit für Klasse A Geräte kann es in diesen Bereichen zu Schwierigkeiten, sowohl aufgrund von leitungsgebundenen als auch von gestrahlten Störungen, kommen.



Klasse B Geräte erfüllen die EMV Anforderungen im industriellen und im Wohn-Bereich, einschließlich Wohngebieten mit Anschluss an das öffentliche Niederspannungs-Versorgungsnetz.

Errichtung und Betrieb

Beim Betrieb von Lichtbogenschweißanlagen kann es in einigen Fällen zu elektromagnetischen Störungen kommen, obwohl jedes Schweißgerät die Emissionsgrenzwerte entsprechend der Norm einhält. Für Störungen, die vom Schweißen ausgehen, ist der Anwender verantwortlich.

Zur Bewertung möglicher elektromagnetischer Probleme in der Umgebung muss der Anwender folgendes berücksichtigen: (siehe auch EN 60974-10 Anhang A)

- Netz-, Steuer-, Signal- und Telekommunikationsleitungen
- Radio und Fernsehgeräte
- Computer und andere Steuereinrichtungen
- Sicherheitseinrichtungen
- die Gesundheit von benachbarten Personen, insbesondere wenn diese Herzschrittmacher oder Hörgeräte tragen
- Kalibrier- und Messeinrichtungen
- die Störfestigkeit anderer Einrichtungen in der Umgebung
- die Tageszeit, zu der die Schweißarbeiten ausgeführt werden müssen

Empfehlungen zur Verringerung von Störaussendungen

- Netzanschluss, z. B. zusätzlicher Netzfilter oder Abschirmung durch Metallrohr
- Wartung der Lichtbogenschweißeinrichtung
- Schweißleitungen sollten so kurz wie möglich und eng zusammen sein und am Boden verlaufen
- Potentialausgleich
- Erdung des Werkstückes. In den Fällen, wo eine direkte Erdung des Werkstückes nicht möglich ist, sollte die Verbindung durch geeignete Kondensatoren erfolgen.
- Abschirmung von anderen Einrichtungen in der Umgebung oder der gesamten Schweißeinrichtung

⚠ VORSICHT**Elektromagnetische Felder!**

Durch die Stromquelle können elektrische oder elektromagnetische Felder entstehen, welche elektronische Anlagen wie EDV-, CNC-Geräte, Telekommunikationsleitungen, Netz-, Signalleitungen, Herzschrittmacher und Defibrillator in ihrer Funktion beeinträchtigen können.



- Wartungsvorschriften einhalten > siehe Kapitel 6!
- Schweißleitungen vollständig abwickeln!
- Strahlungsempfindliche Geräte oder Einrichtungen entsprechend abschirmen!
- Herzschrittmacher können in ihrer Funktion beeinträchtigt werden (Bei Bedarf ärztlichen Rat einholen).

**Pflichten des Betreibers!**

Zum Betrieb des Gerätes sind die jeweiligen nationalen Richtlinien und Gesetze einzuhalten!

- Nationale Umsetzung der Rahmenrichtlinie (89/391/EWG) über die Durchführung von Maßnahmen zur Verbesserung der Sicherheit und des Gesundheitsschutzes der Arbeitnehmer bei der Arbeit sowie die dazugehörigen Einzelrichtlinien.
- Insbesondere die Richtlinie (89/655/EWG) über die Mindestvorschriften für Sicherheit und Gesundheitsschutz bei Benutzung von Arbeitsmitteln durch Arbeitnehmer bei der Arbeit.
- Die Vorschriften zur Arbeitssicherheit und Unfallverhütung des jeweiligen Landes.
- Errichten und Betreiben des Gerätes entsprechend IEC 60974-9.
- Den Anwender in regelmäßigen Abständen zum sicherheitsbewussten Arbeiten anhalten.
- Regelmäßige Prüfung des Gerätes nach IEC 60974-4.

**Die Herstellergarantie erlischt bei Geräteschäden durch Fremdkomponenten!**

- **Ausschließlich Systemkomponenten und Optionen (Stromquellen, Schweißbrenner, Elektrodenhalter, Fernsteller, Ersatz- und Verschleißteile, etc.) aus unserem Lieferprogramm verwenden!**
- **Zubehörkomponente nur bei ausgeschalteter Stromquelle an Anschlussbuchse einstecken und verriegeln!**

Anforderungen für den Anschluss an das öffentliche Versorgungsnetz

Hochleistungs-Geräte können durch den Strom, den sie aus dem Versorgungsnetz ziehen, die Netzqualität beeinflussen. Für einige Gerätetypen können daher Anschlussbeschränkungen oder Anforderungen an die maximal mögliche Leitungsimpedanz oder die erforderliche minimale Versorgungskapazität an der Schnittstelle zum öffentlichen Netz (gemeinsamer Kopplungspunkt PCC) gelten, wobei auch hierzu auf die technischen Daten der Geräte hingewiesen wird. In diesem Fall liegt es in der Verantwortung des Betreibers oder des Anwenders des Gerätes, ggf. nach Konsultation mit dem Betreiber des Versorgungsnetzes sicherzustellen, dass das Gerät angeschlossen werden kann.

2.4 Transport und Aufstellen**⚠ WARNUNG****Verletzungsgefahr durch falsche Handhabung von Schutzgasflaschen!**

Falscher Umgang und unzureichende Befestigung von Schutzgasflaschen kann zu schweren Verletzungen führen!

- Anweisungen der Gashersteller und der Druckgasverordnung befolgen!
- Am Ventil der Schutzgasflasche darf keine Befestigung erfolgen!
- Erhitzung der Schutzgasflasche vermeiden!

VORSICHT



Unfallgefahr durch Versorgungsleitungen!

Beim Transport können nicht getrennte Versorgungsleitungen (Netzleitungen, Steuerleitungen, etc.) Gefahren verursachen, wie z. B. angeschlossene Geräte umkippen und Personen schädigen!

- Versorgungsleitungen vor dem Transport trennen!



Kippgefahr!

Beim Verfahren und Aufstellen kann das Gerät kippen, Personen verletzen oder beschädigt werden. Kippsicherheit ist bis zu einem Winkel von 10° (entsprechend IEC 60974-1) sichergestellt.

- Gerät auf ebenem, festem Untergrund aufstellen oder transportieren!
- Anbauteile mit geeigneten Mitteln sichern!



Unfallgefahr durch unsachgemäß verlegte Leitungen!

Nicht ordnungsgemäß verlegte Leitungen (Netz-, Steuer-, Schweißleitungen oder Zwischenschlauchpakete) können Stolperfallen bilden.

- Versorgungsleitungen flach auf dem Boden verlegen (Schlingenbildung vermeiden).
- Verlegung auf Geh- oder Förderwegen vermeiden.



Verletzungsgefahr durch aufgeheizte Kühlflüssigkeit und deren Anschlüsse!

Die verwendete Kühlflüssigkeit und deren Anschluss- bzw. Verbindungspunkte können sich im Betrieb stark aufheizen (wassergekühlte Ausführung). Beim Öffnen des Kühlmittelkreislaufs kann austretendes Kühlmittel zu Verbrühungen führen.

- Kühlmittelkreislauf ausschließlich bei abgeschalteter Stromquelle bzw. Kühlgerät öffnen!
- Ordnungsgemäße Schutzausrüstung tragen (Schutzhandschuhe)!
- Geöffnete Anschlüsse der Schlauchleitungen mit geeigneten Stopfen verschließen.



Die Geräte sind zum Betrieb in aufrechter Stellung konzipiert!

Betrieb in nicht zugelassenen Lagen kann Geräteschäden verursachen.

- **Transport und Betrieb ausschließlich in aufrechter Stellung!**



Durch unsachgemäßen Anschluss können Zubehörkomponenten und die Stromquelle beschädigt werden!

- **Zubehörkomponente nur bei ausgeschaltetem Schweißgerät an entsprechender Anschlussbuchse einstecken und verriegeln.**
- **Ausführliche Beschreibungen der Betriebsanleitung der entsprechenden Zubehörkomponente entnehmen!**
- **Zubehörkomponenten werden nach dem Einschalten der Stromquelle automatisch erkannt.**



Staubschutzkappen schützen die Anschlussbuchsen und somit das Gerät vor Verschmutzungen und Geräteschäden.

- **Wird keine Zubehörkomponente am Anschluss betrieben, muss die Staubschutzkappe aufgesteckt sein.**
- **Bei Defekt oder Verlust muss die Staubschutzkappe ersetzt werden!**

3 Bestimmungsgemäßer Gebrauch

WARNUNG



Gefahren durch nicht bestimmungsgemäßen Gebrauch!

Das Gerät ist entsprechend dem Stand der Technik und den Regeln bzw. Normen für den Einsatz in Industrie und Gewerbe hergestellt. Es ist nur für die auf dem Typenschild vorgegebenen Schweißverfahren bestimmt. Bei nicht bestimmungsgemäßem Gebrauch können vom Gerät Gefahren für Personen, Tiere und Sachwerte ausgehen. Für alle daraus entstehenden Schäden wird keine Haftung übernommen!

- Gerät ausschließlich bestimmungsgemäß und durch unterwiesenes, sachkundiges Personal verwenden!
- Gerät nicht unsachgemäß verändern oder umbauen!

3.1 Anwendungsbereich

Kühlmodul zur Kühlung wassergekühlter Schweißbrenner.

3.2 Verwendung und Betrieb ausschließlich mit folgenden Geräten

Folgende Systemkomponenten können miteinander kombiniert werden:

Stromquelle	Tetrix XQ 300 puls DC Tetrix XQ 300 puls AC/DC
Gerätesteuerung	Comfort 3.0 DC Comfort 3.0 AC/DC Expert 3.0
Schweißbrennerkühlgerät	Cool XQ 41-1
Transportwagen	Trolley XQ 35-3 Trolley XQ 55-3

3.3 Mitgeltende Unterlagen

3.3.1 Garantie

Weitere Informationen entnehmen Sie bitte der beiliegenden Broschüre "Warranty registration" sowie unserer Information zu Garantie, Wartung und Prüfung auf www.ewm-group.com !

3.3.2 Konformitätserklärung



Dieses Produkt entspricht in seiner Konzeption und Bauart den auf der Erklärung aufgeführten EU-Richtlinien. Dem Produkt liegt eine spezifische Konformitätserklärung im Original bei.

Der Hersteller empfiehlt die sicherheitstechnische Überprüfung nach nationalen und internationalen Normen und Richtlinien alle 12 Monate durchzuführen (ab Erstinbetriebnahme).

3.3.3 Serviceunterlagen (Ersatzteile und Schaltpläne)

WARNUNG



Keine unsachgemäßen Reparaturen und Modifikationen!

Um Verletzungen und Geräteschäden zu vermeiden, darf das Gerät nur von befähigten Personen (autorisiertes Servicepersonal) repariert bzw. modifiziert werden!

Garantie erlischt bei unbefugten Eingriffen!

- Im Reparaturfall befähigte Personen (autorisiertes Servicepersonal) beauftragen!

Die Schaltpläne liegen im Original dem Gerät bei.

Ersatzteile können über den zuständigen Vertragshändler bezogen werden.

3.3.4 Teil der Gesamtdokumentation

Dieses Dokument ist Teil der Gesamtdokumentation und nur in Verbindung mit allen Teil-Dokumenten gültig! Betriebsanleitungen sämtlicher Systemkomponenten, insbesondere die Sicherheitshinweise lesen und befolgen!

Die Abbildung zeigt das allgemeine Beispiel eines Schweißsystems.

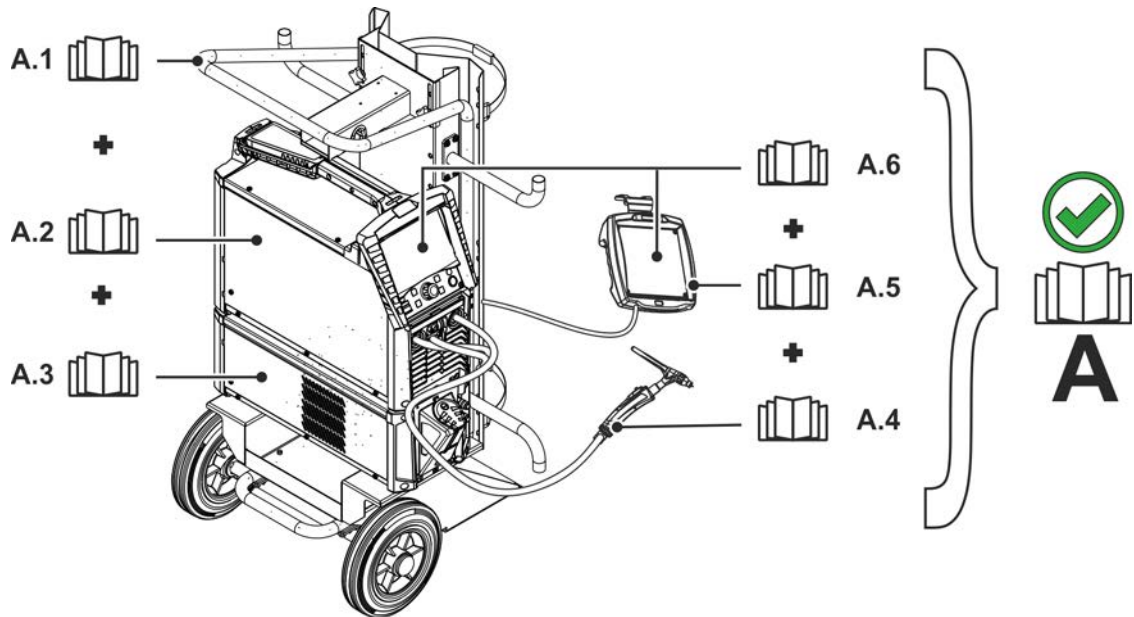


Abbildung 3-1

Pos.	Dokumentation
A.1	Transportwagen
A.2	Stromquelle
A.3	Kühlgerät
A.4	Schweißbrenner
A.5	Fernsteller
A.6	Steuerung
A	Gesamtdokumentation

4 Gerätebeschreibung - Schnellübersicht

4.1 Vorderansicht / Rückansicht

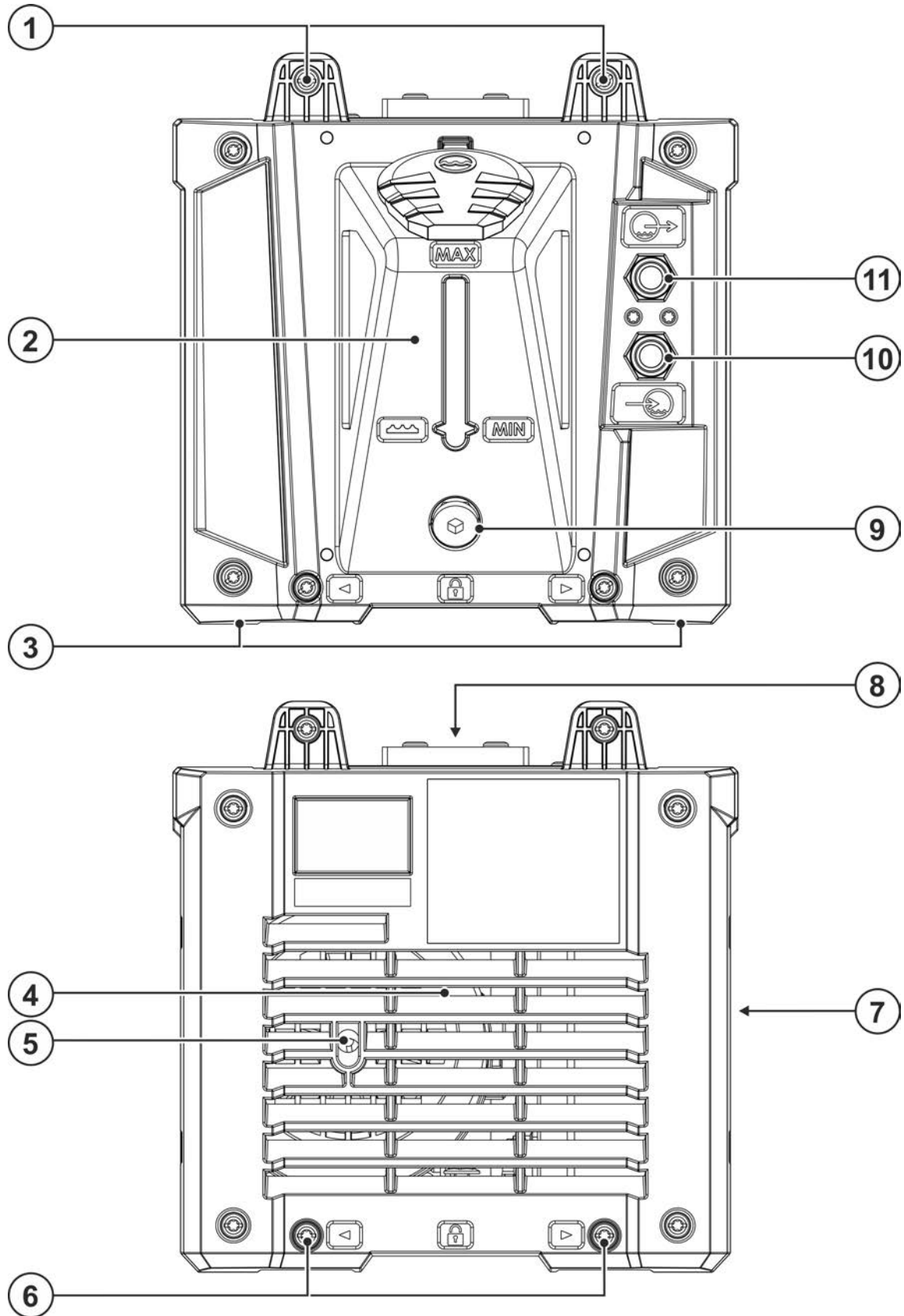




Abbildung 4-1

Pos.	Symbol	Beschreibung
1		Modulverbinder Schraubverbindung für Systemkomponenten
2		Kühlmitteltank > siehe Kapitel 5.2.3
3		Gerätefüße
4		Eintrittsöffnung Kühlluft
5		Serviceöffnung Kühlmittelpumpe > siehe Kapitel 7.3
6		Aufnahme Modulverbinder Schraubverbindung zur Modulbefestigung für Systemkomponenten
7		Austrittsöffnung Kühlluft
8		Kabelschacht Kabelschacht zur Aufbewahrung der Versorgungsleitungen
9		Kühlmittelablassschraube > siehe Kapitel 6.3.1
10		Schnellverschlusskupplung, rot Kühlmittelrücklauf vom Schweißbrenner
11		Schnellverschlusskupplung, blau Kühlmittelvorlauf zum Schweißbrenner

5 Aufbau und Funktion

WARNUNG



Verletzungsgefahr durch elektrische Spannung!

Berührung von stromführenden Teilen, z. B. Stromanschlüsse, kann lebensgefährlich sein!

- Sicherheitshinweise auf den ersten Seiten der Betriebsanleitung beachten!
- Inbetriebnahme ausschließlich durch Personen, die über entsprechende Kenntnisse im Umgang mit Stromquellen verfügen!
- Verbindungs- oder Stromleitungen bei abgeschaltetem Gerät anschließen!

Dokumentationen aller System- bzw. Zubehörkomponenten lesen und beachten!

5.1 Kühlmodul an Stromquelle anschließen

WARNUNG



Unfallgefahr durch nicht ordnungsgemäß verbundene Module!

Bei unsachgemäßer Montage können sich Module lösen und schwere Verletzungen verursachen.

- Vor der Montage sind Verunreinigungen von den Verbindungspunkten zu beseitigen!
- Alle Steck- bzw. Schraubverbindungen sind ordnungsgemäß und vollständig durchzuführen!

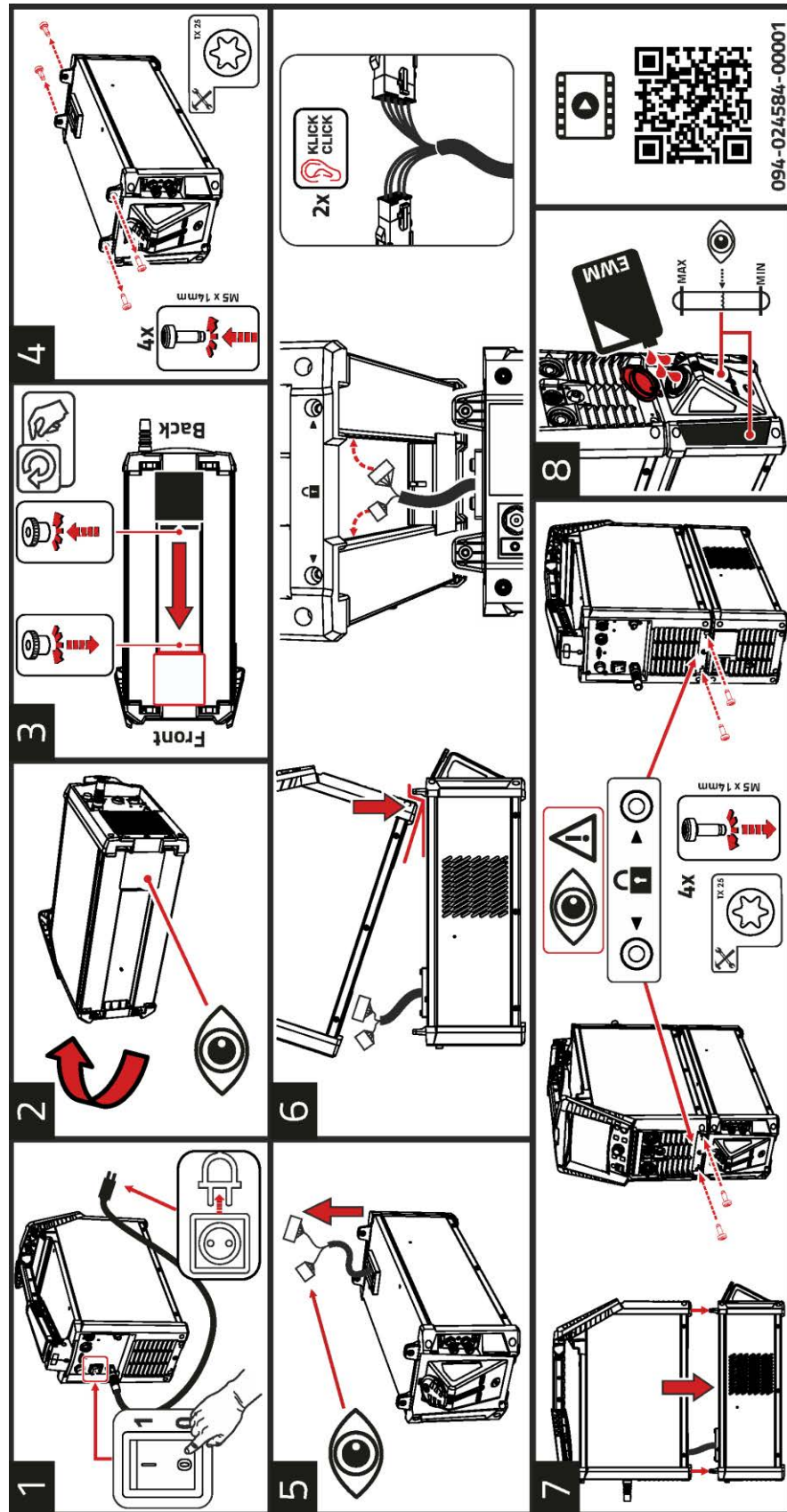


Abbildung 5-1

- 1 Stromquelle ausschalten und Netzstecker ausstecken.
- 2 Stromquelle seitlich ablegen.
- 3 Schrauben der unteren Abdeckung lösen. Abdeckung in die Parkposition zur Vorderseite verschieben. Abdeckung wieder festschrauben.

- 4 Alle vier Torx-Schrauben aus den Modulverbindern des Kühlmoduls herausschrauben.
- 5 Versorgungsleitungen aus dem Kabelschacht des Kühlmoduls herausführen.
- 6 Stromquelle mit den vorderen Gerätefüßen vor die vorderen Modulverbinder des Kühlmoduls stellen. Stromquelle hinten anheben und beide Anschlussstecker der Kühlmodul-Versorgungsleitungen in die entsprechenden Buchsen der Stromquelle einstecken (die Anschlussstecker müssen vollständig einrasten).
- 7 Stromquelle passgenau mit den Aufnahmen der Modulverbinder in die vorgesehenen Modulverbinder des Kühlmoduls stellen. Kühlmodul und Stromquelle mit allen vier Torx-Schrauben M5 x 14 mm befestigen.
- 8 Kühlflüssigkeit einfüllen > *siehe Kapitel 5.2.3.*

Für weiterführende Informationen zur Gerätemontage (Video) kann bei Bedarf der QR-Code auf dem Informationsaufkleber eingescannt werden.

5.2 Transport und Aufstellen

⚠️ WARNUNG



Unfallgefahr durch unzulässigen Transport nicht kranbarer Geräte!

Kranen und Aufhängen des Geräts ist nicht zulässig! Das Gerät kann herunterfallen und Personen verletzen! Griffe, Gurte oder Halterungen sind ausschließlich zum Transport per Hand geeignet!

- Das Gerät ist nicht zum Kranen oder Aufhängen geeignet!

5.2.1 Gerätekühlung



Mangelnde Belüftung führt zu Leistungsreduzierung und Geräteschäden.

- **Umgebungsbedingungen einhalten!**
- **Ein- und Austrittsöffnung für Kühlluft freihalten!**
- **Mindestabstand 0,5 m zu Hindernissen einhalten!**

5.2.2 Umgebungsbedingungen



Das Gerät darf ausschließlich auf geeigneten, tragfähigen und ebenen Untergrund (auch im Freien nach IP 23) aufgestellt und betrieben werden!

- **Für rutschfesten, ebenen Boden und ausreichende Beleuchtung des Arbeitsplatzes sorgen.**
- **Eine sichere Bedienung des Gerätes muss jederzeit gewährleistet sein.**



Geräteschäden durch Verschmutzungen!

Ungewöhnlich hohe Mengen an Staub, Säuren, korrosiven Gasen oder Substanzen können das Gerät beschädigen (Wartungsintervalle beachten > siehe Kapitel 6.3).

- **Hohe Mengen an Rauch, Dampf, Öldunst, Schleifstäuben und korrosiver Umgebungsluft vermeiden!**

Im Betrieb

Temperaturbereich der Umgebungsluft:

- -25 °C bis +40 °C (-13 F bis 104 °F) ^[1]

relative Luftfeuchte:

- bis 50 % bei 40 °C (104 °F)
- bis 90 % bei 20 °C (68 °F)

Transport und Lagerung

Lagerung im geschlossenen Raum, Temperaturbereich der Umgebungsluft:

- -30 °C bis +70 °C (-22 °F bis 158 °F) ^[1]

Relative Luftfeuchte

- bis 90 % bei 20 °C (68 °F)

^[1] Umgebungstemperatur kühlmittelabhängig! Kühlmitteltemperaturbereich der Schweißbrennerkühlung beachten!

5.2.3 Schweißbrennerkühlung



Sachschäden durch ungeeignete Kühlmittel!

Ungeeignetes Kühlmittel, Kühlmittelmischungen untereinander oder mit anderen Flüssigkeiten oder die Verwendung in ungeeignetem Temperaturbereich führt zu Sachschäden und zum Verlust der Herstellergarantie!

- **Der Betrieb ohne Kühlmittel ist nicht zulässig! Ein Trockenlauf führt zur Zerstörung der Kühlkomponenten wie z.B. Kühlmittelpumpe, Schweißbrenner und Schlauchpakete.**
- **Ausschließlich die in dieser Anleitung beschriebenen Kühlmittel für die entsprechenden Umgebungsbedingungen (Temperaturbereich) verwenden > siehe Kapitel 5.2.3.2.**
- **Unterschiedliche (auch die in dieser Anleitung beschriebenen) Kühlmittel nicht miteinander vermischen.**
- **Bei einem Kühlmittelwechsel muss die gesamte Flüssigkeit ausgetauscht und das Kühlsystem gespült werden.**

Die Entsorgung der Kühlflüssigkeit muss gemäß den behördlichen Vorschriften und unter Beachtung der entsprechenden Sicherheitsdatenblätter erfolgen.

5.2.3.1 Funktionsbeschreibung

Das Kühlsystem dieser Geräteserie ist zur Optimierung der Betriebszustände und zum Schutz vor Geräteschäden temperatur- und durchflussüberwacht ausgeführt. Zur Überwachung und Regelung des Kühlsystems sind Grenzwerte > siehe Kapitel 9.1 für Warnungen und Fehler im Gerät gespeichert (steuerungsabhängig einstellbar). Bei einem gestörten oder überlasteten Kühlsystem wird eine Fehlermeldung ausgegeben und der Schweißprozess kontrolliert abgeschaltet.

5.2.3.2 Zulässige Schweißbrennerkühlmittel

Kühlmittel	Temperaturbereich
blueCool -10	-10 °C bis +40 °C (14 °F bis +104 °F)
KF 23E (Standard)	-10 °C bis +40 °C (14 °F bis +104 °F)
KF 37E	-20 °C bis +30 °C (-4 °F bis +86 °F)
blueCool -30	-30 °C bis +40 °C (-22 °F bis +104 °F)

5.2.3.3 Maximale Schlauchpaketlänge

Alle Angaben beziehen sich auf die gesamte Schlauchpaketlänge des kompletten Schweißsystems und sind beispielhafte Konfigurationen (aus Komponenten des EWM Produktportfolios mit Standardlängen). Es ist auf eine gerade knickfreie Verlegung unter Berücksichtigung der max. Förderhöhe zu achten.

Pumpe: Pmax = 3,5 bar (0.35 MPa)

Stromquelle	Schlauchpaket	DV-Gerät	miniDrive	Brenner	max.
Kompakt	✘	✘	✔ (25 m / 82 ft.)	✔ (5 m / 16 ft.)	30 m 98 ft.
	✔ (20 m / 65 ft.)	✔	✘	✔✔ (5 m / 16 ft.)	
Dekompakt	✔ (25 m / 82 ft.)	✔	✘	✔ (5 m / 16 ft.)	
	✔ (15 m / 49 ft.)	✔	✔ (10 m / 32 ft.)	✔ (5 m / 16 ft.)	

5.2.3.4 Kühlmittel einfüllen

Nach dem Einschalten des Gerätes läuft die Kühlmittelpumpe für eine definierte Zeit (Schlauchpaket befüllen). Erkennt das Gerät in dieser Zeit keinen ausreichenden Kühlmitteldurchfluss, wird die Kühlmittelpumpe abgeschaltet (Schutz gegen Schäden im Trockenlauf). Gleichzeitig wird in der Schweißdatenanzeige ein Kühlmittelfehler signalisiert. Bei ausreichendem Kühlmitteldurchfluss wird die Kühlmittelpumpe bereits vor Ablauf der definierten Zeit abgeschaltet (Betriebsbereitschaft).

Sollte das Kühlmittel den Mindestfüllstand im Kühlmitteltank unterschreiten, kann das Entlüften des Kühlmittelkreislaufs erforderlich werden. In diesem Fall wird das Schweißgerät die Kühlmittelpumpe abschalten und den Kühlmittelfehler signalisieren > siehe Kapitel 7.2.

Das Gerät wird ab Werk mit einer Kühlmittelmindestbefüllung ausgeliefert.



Der Kühlmittelstand darf nicht unter die Bezeichnung "MIN" absinken!

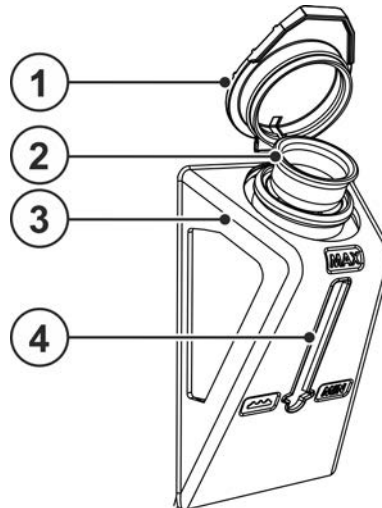


Abbildung 5-2

Pos.	Symbol	Beschreibung
1		Verschlussdeckel Kühlmitteltank
2		Kühlmittelsieb
3		Kühlmitteltank > siehe Kapitel 5.2.3
4		Füllstandsanzeige MIN----- minimaler Kühlmittelstand MAX----- maximaler Kühlmittelstand

- Verschlussdeckel Kühlmitteltank abziehen.
- Siebeinsatz auf Verschmutzungen prüfen, ggf. reinigen und wieder in seine Position bringen.
- Kühlmittel bis zur Markierung "MAX" der Füllstandsanzeige auffüllen, Verschlussdeckel wieder aufstecken.
- Stromquelle am Netz- oder Hauptschalter einschalten.

5.2.4 Anschluss Schweißbrenner

Der Kühlkreislauf (Kühlmodul < > Schweißbrenner) darf nicht unterbrochen werden da sonst die Kühlmittelpumpe durch thermische Überlastung (das Kühlmittel kann nicht zirkulieren) zerstört werden kann. Kommen luftgekühlte Schweißbrenner zum Einsatz, muss je nach Geräteausführung eine der folgenden Maßnahmen ergriffen werden:

- *Schweißbrennerkühlung ausschalten (siehe Funktion "Modus Schweißbrennerkühlung" im Gerätekonfigurationsmenü der Steuerungsbeschreibung).*
- *Schlauchbrücke zwischen Kühlmittelvor- und Rücklauf einsetzen (das Kühlmittel kann im Kühlgerät zirkulieren).*
- *Steuer- und Versorgungsleitung zwischen Kühlmodul und Schweißgerät trennen.*

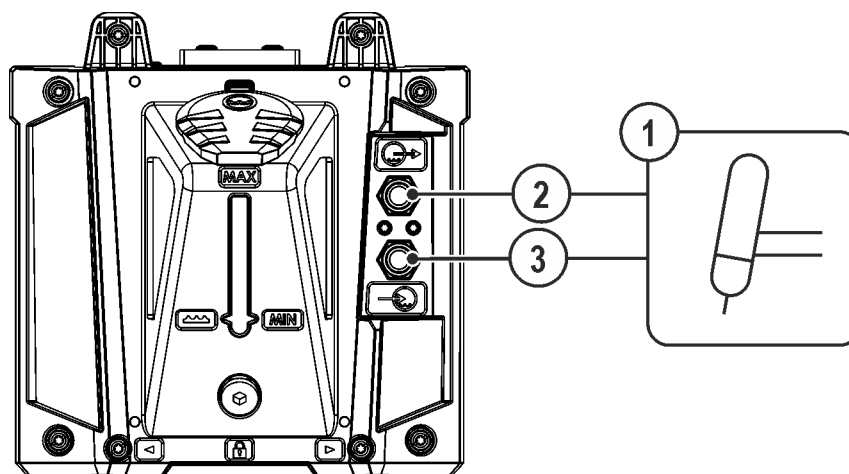


Abbildung 5-3

Pos.	Symbol	Beschreibung
1		Schweißbrenner
2		Schnellverschlusskupplung, blau Kühlmittelvorlauf zum Schweißbrenner
3		Schnellverschlusskupplung, rot Kühlmittelrücklauf vom Schweißbrenner

- Anschlussnippel der Kühlwasserschläuche in entsprechende Schnellverschlusskupplungen einrasten: Rücklauf rot an Schnellverschlusskupplung, rot (Kühlmittelrücklauf) und Vorlauf blau an Schnellverschlusskupplung, blau (Kühlmittelvorlauf).

6 Wartung, Pflege und Entsorgung

6.1 Allgemein

⚠️ WARNUNG

Unsachgemäße Wartung, Prüfung und Reparatur!
Die Wartung, die Prüfung und das Reparieren des Produktes darf nur von befähigten Personen (autorisiertes Servicepersonal) durchgeführt werden. Befähigte Person ist, wer aufgrund seiner Ausbildung, Kenntnisse und Erfahrung, die bei der Prüfung von Schweißstromquellen auftretenden Gefährdungen und mögliche Folgeschäden erkennen und die erforderlichen Sicherheitsmaßnahmen treffen kann.

- Wartungsvorschriften einhalten > *siehe Kapitel 6.3.*
- Wird eine der untenstehenden Prüfungen nicht erfüllt, darf das Gerät erst nach Instandsetzung und erneuter Prüfung wieder in Betrieb genommen werden.

Wenden Sie sich in allen Service-Angelegenheiten grundsätzlich an ihren Fachhändler, den Lieferant des Gerätes. Rücklieferungen von Garantiefällen können nur über Ihren Fachhändler erfolgen.

Verwenden Sie beim Austausch von Teilen nur Originalersatzteile. Bei der Bestellung von Ersatzteilen sind der Gerätetyp, Seriennummer und Artikelnummer des Gerätes, Typenbezeichnung und Artikelnummer des Ersatzteiles anzugeben.

Dieses Gerät ist unter den angegebenen Umgebungsbedingungen und den normalen Arbeitsbedingungen weitgehend wartungsfrei und benötigt ein Minimum an Pflege.

Durch ein verschmutztes Gerät werden Lebens- und Einschaltdauer reduziert. Die Reinigungsintervalle richten sich maßgeblich nach den Umgebungsbedingungen und der damit verbundenen Verunreinigung des Gerätes (mindestens jedoch halbjährlich).

6.2 Symbolerklärung

Personen

	Schweißer / Bediener		Befähigte Person (autorisiertes Servicepersonal)
--	----------------------	--	--

Prüfung

	Sichtprüfung		Funktionsprüfung
--	--------------	--	------------------

Zeitraum, Intervall

	Einschichtbetrieb		Mehrschichtbetrieb
	alle 8 Stunden		täglich
	wöchentlich		monatlich
	halbjährlich		jährlich

6.3 Wartungsplan

Prüfer	Prüfungsart	8h	24h	Wartungsschritt	Instandsetzer
				<p>! Ausschließlich die als Prüfer bzw. Instandsetzer ausgezeichnete Person darf auf Grund ihrer Ausbildung den entsprechenden Arbeitsschritt ausführen! Nichtzutreffende Prüfpunkte werden ausgelassen.</p>	
				<ul style="list-style-type: none"> Prüfen und Reinigen des Schweißbrenners. Durch Ablagerungen im Brenner können Kurzschlüsse entstehen, das Schweißergebnis beeinträchtigt werden und in der Folge Brennerschäden auftreten! Anschlüsse der Schweißstromleitungen (auf festen, verriegelten Sitz prüfen). Schutzgasflasche mit Gasflaschensicherungselementen (Kette/Gurt) gesichert? Zugentlastung: Schlauchpakete mit Zugentlastung gesichert? 	
				<ul style="list-style-type: none"> Alle Versorgungsleitungen und deren Anschlüsse (Leitungen, Schläuche, Schlauchpakete) auf Beschädigungen bzw. Dichtigkeit prüfen. Schweißsystem auf Gehäuseschäden prüfen. Transportelemente (Gurt, Kranösen, Griff, Transportrollen, Feststellbremse) entsprechende Sicherungselemente (ggf. Sicherungskappen) vorhanden und einwandfrei? 	
				<ul style="list-style-type: none"> Anschlüsse der Kühlmittleitungen (Schnellverschlüsse, Kupplungen) von Verunreinigungen säubern und Schutzkappen bei Nichtbenutzung aufstecken. Gastest Magnetventil schaltet ordnungsgemäß auf und wieder zu. Prüfung der Bedien-, Melde- und Kontrollleuchten, Schutz- und Stelleinrichtungen. 	
				<ul style="list-style-type: none"> Schmutzfilter reinigen (wenn zutreffend) > <i>siehe Kapitel 6.3.2</i> 	
				<ul style="list-style-type: none"> Außenflächen mit einem feuchten Tuch reinigen (keine aggressiven Reinigungsmittel anwenden). 	
				<ul style="list-style-type: none"> Reinigung Stromquelle (Inverter) > <i>siehe Kapitel 6.3.2.1</i> 	
				<ul style="list-style-type: none"> Reinigung Wärmetauscher (Schweißbrennerkühlung) > <i>siehe Kapitel 6.3.4</i> 	
				<ul style="list-style-type: none"> Kühlmittelwechsel (Schweißbrennerkühlung) > <i>siehe Kapitel 6.3.1</i> 	
				<ul style="list-style-type: none"> Wiederkehrende Inspektion und Prüfung > <i>siehe Kapitel 6.3.5</i> 	
				<ul style="list-style-type: none"> Die Kühlf Flüssigkeit muss mit dem passenden Frostschutzprüfer TYP 1 (KF) oder FSP (blueCool) auf ausreichenden Frostschutz geprüft und ggf. ausgetauscht werden (Zubehör). 	

6.3.1 Kühlmittelwechsel

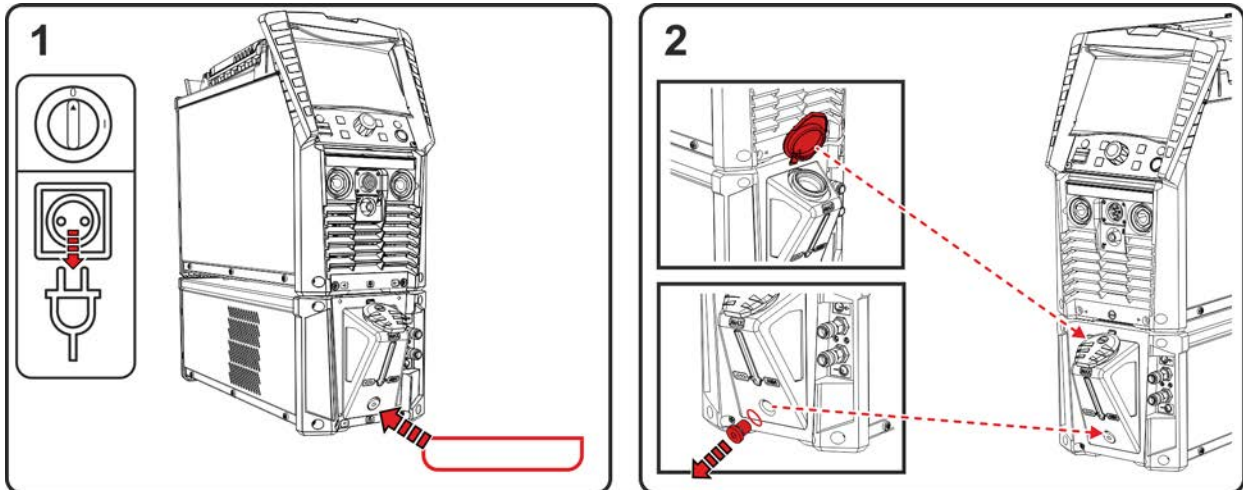


Abbildung 6-1

- Gerät ausschalten und Netzstecker ziehen. Geeigneten Auffangbehälter unter die Ablassschraube des Kühlmittel tanks positionieren.
- Ablassschraube des Kühlmittel tanks herausschrauben (Tankdeckel zur Entlüftung öffnen).

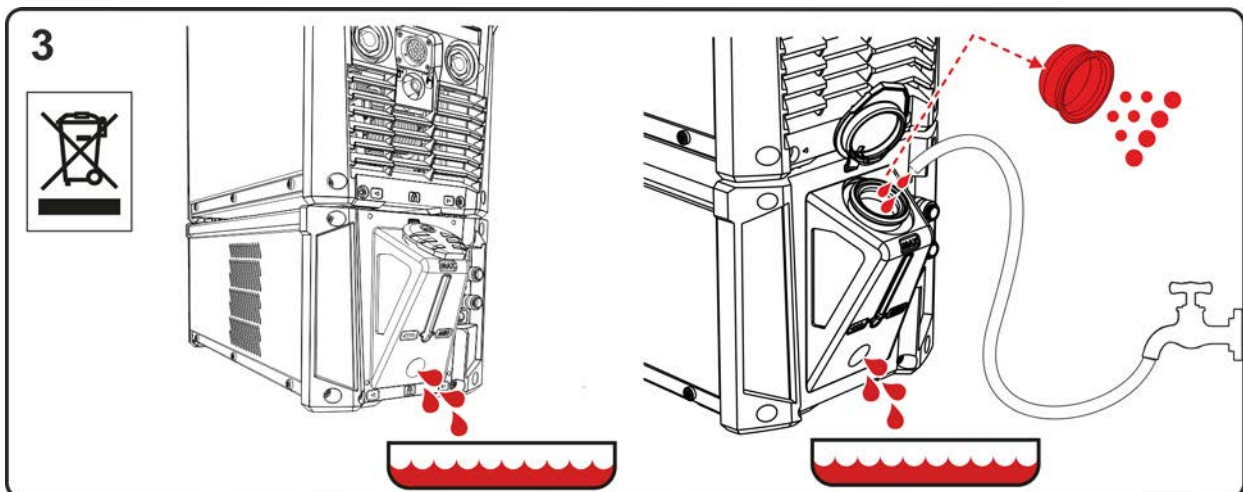


Abbildung 6-2

- Warten, bis Kühlfüssigkeit vollständig aus dem Tank in den Auffangbehälter gelaufen ist.
- Filtersieb aus dem Einfüllstutzen entnehmen und reinigen.
- Anschließend die Schmutzrückstände mit Wasser aus dem Tank ausspülen.

Behördliche Vorschriften zur Entsorgung beachten!

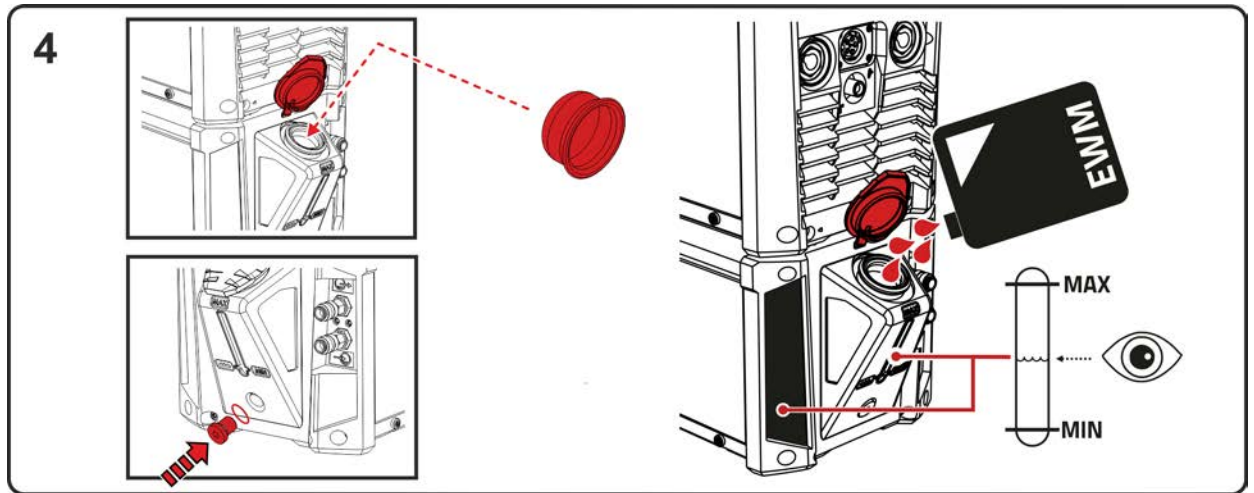


Abbildung 6-3

- Das gereinigte Filtersieb wieder in den Einfüllstutzen einsetzen und die Ablassschraube mit Dichtung wieder in den Tank einschrauben.
- Tank unter Beachtung des maximalen Kühlmittelstands mit Original-EWM-Kühlfülligkeit befüllen. Nach der Befüllung den Tankdeckel verschließen und den Kühlmittelkreislauf entlüften > siehe Kapitel 7.2.

6.3.2 Schmutzfilter

6.3.2.1 Stromquelle

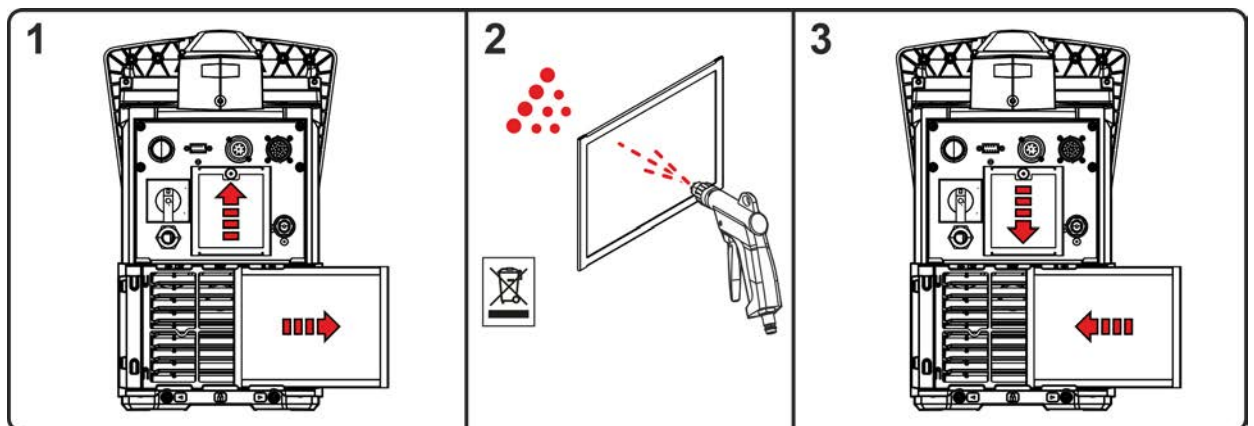


Abbildung 6-4

- Schmutzfilter demontieren und mit öl- und wasserfreier Druckluft ausblasen.
- Nach dem Reinigen wieder in umgekehrter Reihenfolge montieren.

Behördliche Vorschriften zur Entsorgung der Schmutzrückstände beachten!

6.3.2.2 Kühlgerät

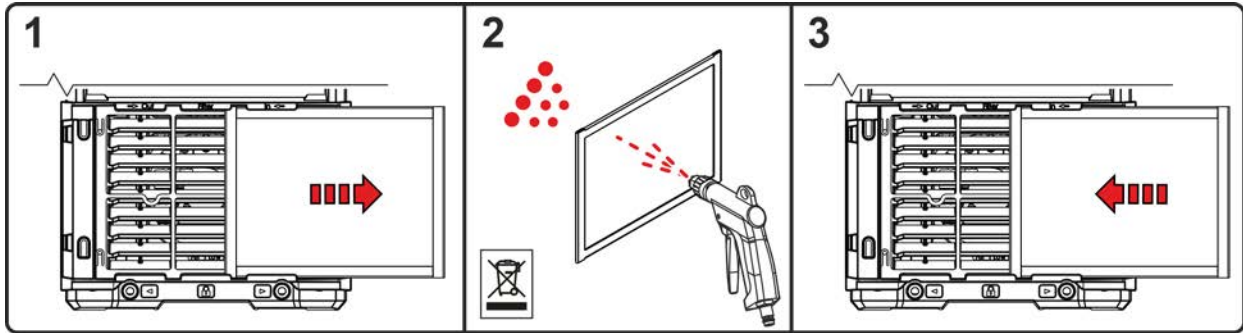


Abbildung 6-5

- Schmutzfilter demontieren und mit öl- und wasserfreier Druckluft ausblasen.
- Nach dem Reinigen wieder in umgekehrter Reihenfolge montieren.

Behördliche Vorschriften zur Entsorgung der Schmutzrückstände beachten!

6.3.3 Stromquelle (Inverter)

WARNUNG



Verletzungsgefahr durch unzureichende Ausbildung!

Für die folgenden Wartungsschritte ist eine fachgerechte Ausbildung erforderlich, um Verletzungen zu vermeiden.

- Dieser Wartungsschritt darf ausschließlich von autorisiertem Servicepersonal durchgeführt werden.
- Warn- und Wartungshinweise am Anfang dieses Kapitels beachten!

Detaillierte Beschreibungen zur Reinigung der Stromquelle (Inverter) finden Sie in der entsprechenden Serviceanleitung.

6.3.4 Wärmetauscher (Schweißbrennerkühlung)

⚠️ WARNUNG**Verletzungsgefahr durch unzureichende Ausbildung!****Für die folgenden Wartungsschritte ist eine fachgerechte Ausbildung erforderlich, um Verletzungen zu vermeiden.**

- Dieser Wartungsschritt darf ausschließlich von autorisiertem Servicepersonal durchgeführt werden.
- Warn- und Wartungshinweise am Anfang dieses Kapitels beachten!

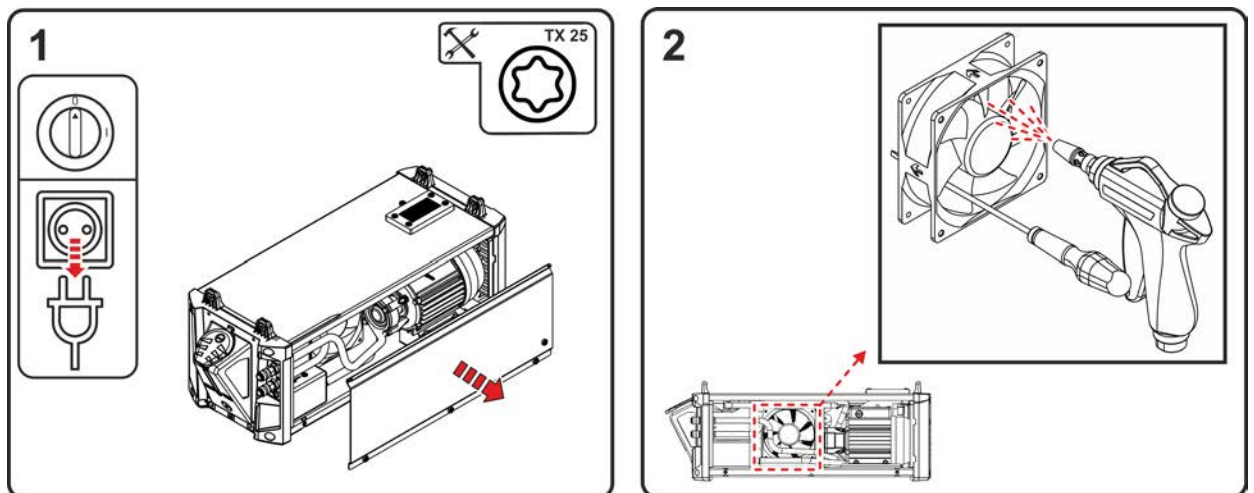


Abbildung 6-6

- Gerät ausschalten und Netzstecker ziehen. Schrauben der Seitenbleche entfernen. Seitenbleche entfernen (unten seitlich ausklappen und nach unten herausziehen).
- Gerätelüfter mit öl- und wasserfreier Druckluft säubern.

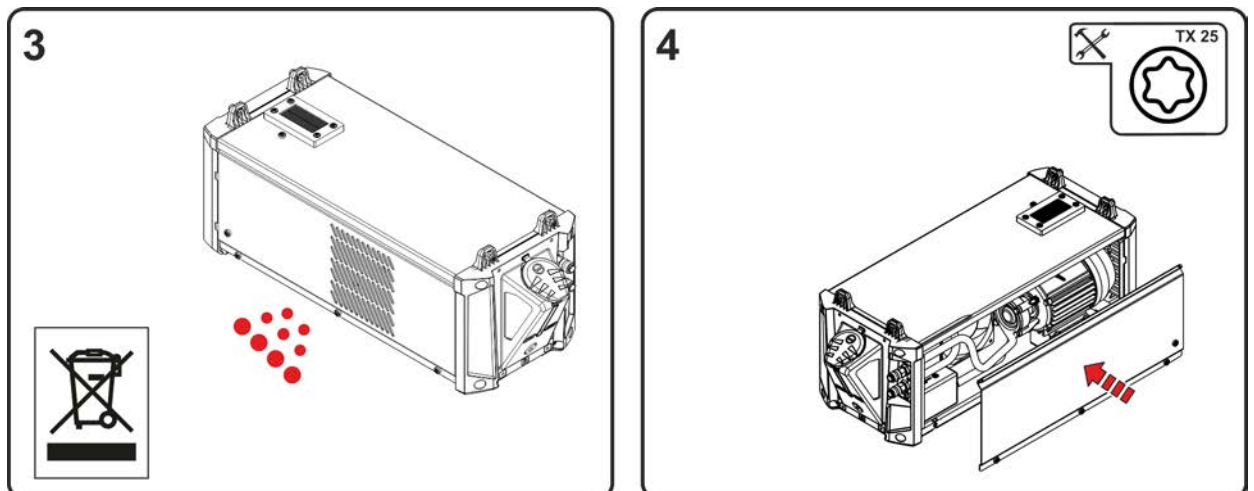
Lüfterrad der Gerätelüfter mechanisch blockieren (die Gerätelüfter können durch die Druckluft überdrehen und in der Folge beschädigt werden)!

Abbildung 6-7

Behördliche Vorschriften zur Entsorgung beachten!

- Nach der Reinigung mechanische Blockierungen an den Lüftern entfernen und Gerät in umgekehrter Reihenfolge wieder verschließen und nach geltenden Vorschriften prüfen.

6.3.5 Jährliche Prüfung (Inspektion und Prüfung während des Betriebes)

Es ist eine Wiederholungsprüfung nach Norm IEC 60974-4 „Wiederkehrende Inspektion und Prüfung“ durchzuführen. Neben den hier erwähnten Vorschriften zur Prüfung sind die jeweiligen Landesgesetze bzw. -vorschriften zu erfüllen.

Weitere Informationen entnehmen Sie bitte der beiliegenden Broschüre "Warranty registration" sowie unserer Information zu Garantie, Wartung und Prüfung auf www.ewm-group.com !

6.4 Entsorgung des Gerätes



Sachgerechte Entsorgung!

Das Gerät enthält wertvolle Rohstoffe, die dem Recycling zugeführt werden sollten und elektronische Bauteile, die entsorgt werden müssen.

- **Nicht über den Hausmüll entsorgen!**
- **Behördliche Vorschriften zur Entsorgung beachten!**

Gebrauchte Elektro- und Elektronikgeräte dürfen gemäß europäischen Vorgaben (Richtlinie 2012/19/EU über Elektro- und Elektronik-Altgeräte) nicht mehr zum unsortierten Siedlungsabfall gegeben werden. Sie müssen getrennt erfasst werden. Das Symbol der Abfalltonne auf Rädern weist auf die Notwendigkeit der getrennten Sammlung hin.

Dieses Gerät ist zur Entsorgung, bzw. zum Recycling, in die hierfür vorgesehenen Systeme der Getrenntsammlung zu geben.

In Deutschland ist laut Gesetz (Gesetz über das Inverkehrbringen, die Rücknahme und die umweltverträgliche Entsorgung von Elektro- und Elektronikgeräten (ElektroG) ein Altgerät einer vom unsortierten Siedlungsabfall getrennten Erfassung zuzuführen. Die öffentlich-rechtlichen Entsorgungsträger (Kommunen) haben hierzu Sammelstellen eingerichtet, an denen Altgeräte aus privaten Haushalten kostenfrei entgegengenommen werden.

Die Löschung von personenbezogenen Daten obliegt der Eigenverantwortung des Endnutzers.

Lampen, Batterien oder Akkumulatoren müssen vor dem Entsorgen des Gerätes entnommen und getrennt entsorgt werden. Der Batterie- bzw. Akku-Typ und deren Zusammensetzung ist auf deren Oberseite gekennzeichnet (Typ CR2032 oder SR44). In folgenden EWM-Produkten können Batterien oder Akkumulatoren enthalten sein:

- Schweißhelme
Batterien oder Akkumulatoren können einfach aus der LED-Kassette entnommen werden.
- Gerätesteuerungen
Batterien oder Akkumulatoren befinden sich auf deren Rückseite in entsprechenden Sockeln auf der Leiterkarte und können einfach entnommen werden. Die Steuerungen können mit handelsüblichem Werkzeug demontiert werden.

Informationen zur Rückgabe oder Sammlung von Altgeräten erteilt die zuständige Stadt-, bzw. Gemeindeverwaltung. Darüber hinaus ist die Rückgabe europaweit auch bei EWM-Vertriebspartnern möglich.

Weiterführende Informationen zum Thema ElektroG finden Sie auf unserer Webseite unter:

<https://www.ewm-group.com/de/nachhaltigkeit.html>.

7 Störungsbeseitigung

Alle Produkte unterliegen strengen Fertigungs- und Endkontrollen. Sollte trotzdem einmal etwas nicht funktionieren, Produkt anhand der folgenden Aufstellung überprüfen. Führt keine der beschriebenen Fehlerbehebungen zur Funktion des Produktes, autorisierten Händler benachrichtigen.

7.1 Checkliste zur Störungsbeseitigung

Grundsätzliche Voraussetzungen zur einwandfreien Funktionsweise ist die zum verwendeten Werkstoff und dem Prozessgas passende Geräteausrüstung!

Beachten Sie die Betriebsanleitung des Schweißgerätes!

Legende	Symbol	Beschreibung
	↘	Fehler / Ursache
	✘	Abhilfe

Kühlmittelfehler / kein Kühlmitteldurchfluss

- ↘ Unzureichender Kühlmitteldurchfluss
 - ✘ Kühlmittelstand prüfen und ggf. mit Kühlmittel auffüllen
 - ✘ Knickstellen im Leitungssystem (Schlauchpakete) beseitigen
 - ✘ Brennerschlauchpaket gestreckt auslegen
- ↘ Luft im Kühlmittelkreislauf
 - ✘ Kühlmittelkreislauf entlüften > *siehe Kapitel 5.2.3.4.*
- ↘ Kühlmittelpumpe blockiert
 - ✘ Pumpenwelle andrehen (durch sachkundiges Fachpersonal) > *siehe Kapitel 7.3*

Funktionsstörungen

- ↘ Verbindungsprobleme
 - ✘ Steuerleitungsverbindungen herstellen bzw. auf korrekte Installation prüfen.

7.2 Kühlmittelkreislauf entlüften

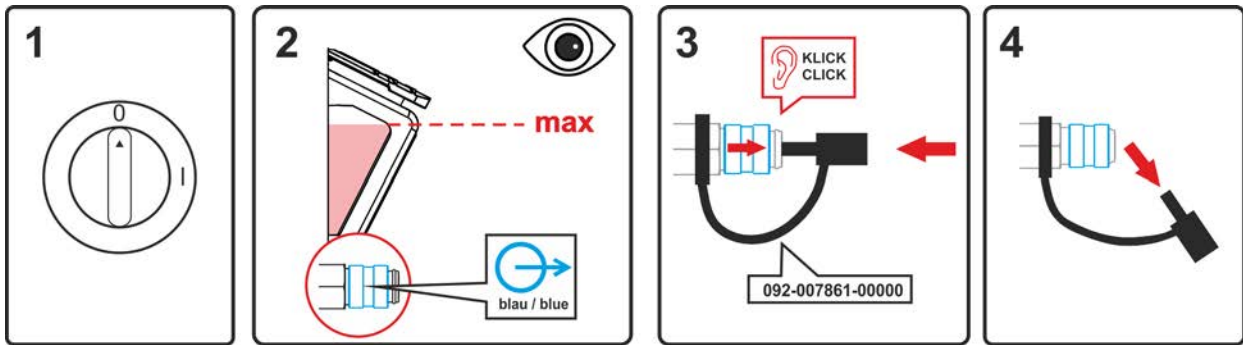


Abbildung 7-1

- Gerät ausschalten und Kühlmitteltank bis zum maximalen Pegel auffüllen.
- Schnellverschlusskupplung mit geeignetem Hilfsmittel entsperren (Anschluss geöffnet).

Zum Entlüften des Kühlsystems immer den blauen Kühlmittelanschluss verwenden, der möglichst tief im Kühlmittelsystem liegt (nähe Kühlmitteltank)!

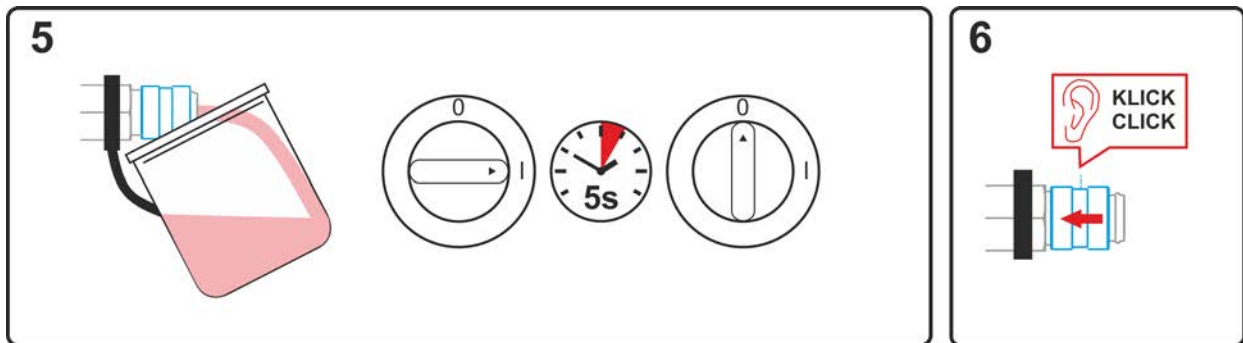


Abbildung 7-2

- Geeigneten Auffangbehälter zum Aufnehmen der austretenden Kühlflüssigkeit an der Schnellverschlusskupplung positionieren und Gerät für ca. 5s einschalten.
- Schnellverschlusskupplung durch Zurückschieben des Verschlussrings wieder sperren.

7.3 Pumpenwelle andrehen (Kühlmittelkreislauf)

⚠️ WARNUNG**Keine unsachgemäßen Reparaturen und Modifikationen!****Um Verletzungen und Geräteschäden zu vermeiden, darf das Gerät nur von befähigten Personen (autorisiertes Servicepersonal) repariert bzw. modifiziert werden! Garantie erlischt bei unbefugten Eingriffen!**

- Im Reparaturfall befähigte Personen (autorisiertes Servicepersonal) beauftragen!

**Verletzungsgefahr durch elektrische Spannung!****Elektrische Spannungen können bei Berührungen zu lebensgefährlichen Stromschlägen und Verbrennungen führen. Auch beim Berühren niedriger Spannungen kann man erschrecken und in der Folge verunglücken.**

- Keine spannungsführenden Teile, wie Schweißstrombuchsen, Stab-, Wolfram-, oder Drahtelektroden direkt berühren!
- Schweißbrenner und oder Elektrodenhalter immer isoliert ablegen!
- Vollständige, persönliche Schutzausrüstung tragen (anwendungsabhängig)!
- Öffnen des Gerätes ausschließlich durch sachkundiges Fachpersonal!
- Gerät darf nicht zum Auftauen von Rohren verwendet werden!

Längere Stillstandzeiten und Verunreinigungen im Kühlmittel können dazu führen, dass sich die Kühlmittelpumpe des Kühlmoduls festsetzt.

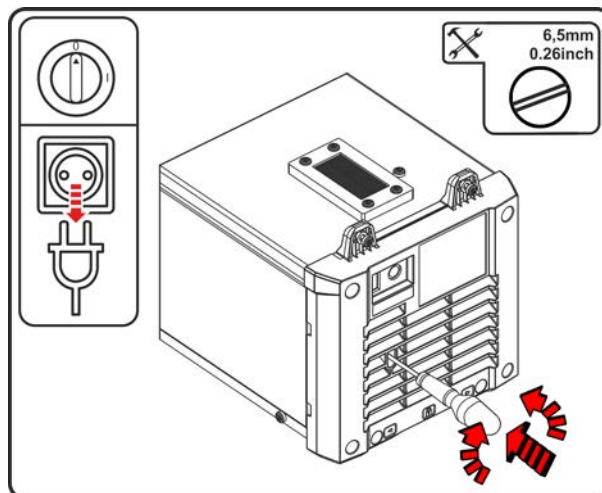


Abbildung 7-3

- Gerät am Hauptschalter ausschalten.
- Schlitzschraubendreher mit einer maximalen Klingenbreite von 6,5 mm durch die Serviceöffnung mittig auf die Pumpenwelle stecken. Nun den Schraubendreher im Uhrzeigersinn bewegen, bis sich die Pumpenwelle wieder leichtgängig drehen lässt.
- Schraubendreher entfernen.
- Stromquelle am Netz- oder Hauptschalter einschalten.

8 Technische Daten

8.1 Cool XQ 41-1

Die Grenzwertbestimmung von technischen Daten ergeben sich unter Betrachtung des kombinierten Gesamtsystems (Kühl- und Schweißgerät).

Versorgungsspannung (von Schweißgerät)	1x 400 V
Frequenz	50/60 Hz
max. Kühlleistung	1100 W
Kühlleistung bei 1 l/min (+25°C/77°F)	790 W
Umgebungstemperatur ^[1]	-25 °C bis +40 °C
max. Fördermenge	5 l/min / 1,3 gal./min
max. Förderhöhe	35 m / 115 ft.
max. Pumpendruck	3,5 bar / 0.35 MPa
Pumpe	Kreiselpumpe
max. Tankinhalt	2,3 l / 0.6 gal.
Durchflussüberwachung Fehlergrenze Warngrenze ^[2]	0,6 l/min / 0.16 gal./min Offset +0,1 l/min / +0.03 gal./min
Temperaturüberwachung Fehlergrenze Warngrenze ^[2]	70°C / 158°F Offset -5°C / -23°F
Schutzklasse	I
Überspannungsklasse	III
Verschmutzungsgrad	3
Kühlmittel	> siehe Kapitel 5.2.3.2
Gerätekühlung / Schutzart ^[3]	Lüfter (AF) / IP 23
Geräuschpegel ^[4]	< 70 dB(A)
EMV-Klasse	A
Prüfzeichen	CE / ENEC / UKCA
Angewandte Normen	siehe Konformitätserklärung (Geräteunterlagen)
Maße (l x b x h)	588 x 224 x 200 mm 23.1 x 8.8 x 7.9 inch
Gewicht ohne Kühlmittel	10,4 kg 22.9 lb

^[1] Umgebungstemperatur kühlmittelabhängig! Kühlmitteltemperaturbereich beachten!

^[2] Abweichung (Offset) von eingestellter Fehlergrenze

^[3] Montierter Zustand

^[4] Geräuschpegel im Leerlauf und im Betrieb bei Normlast nach IEC 60974-1 im maximalen Arbeitspunkt.

9 Zubehör

9.1 Schweißbrennerkühlung

Typ	Bezeichnung	Artikelnummer
HOSE BRIDGE UNI	Schlauchbrücke	092-007843-00000

9.1.1 Kühlflüssigkeit - Typ blueCool

Typ	Bezeichnung	Artikelnummer
blueCool -10 5 l	Kühlflüssigkeit bis -10 °C (14 °F), 5 l	094-024141-00005
blueCool -10 25 l	Kühlflüssigkeit bis -10 °C (14 °F), 25 l	094-024141-00025
blueCool -30 5 l	Kühlflüssigkeit bis -30 °C (22 °F), 5 l	094-024142-00005
blueCool -30 25 l	Kühlflüssigkeit bis -30 °C (22 °F), 25 l	094-024142-00025
FSP blueCool	Frostschutzprüfer	094-026477-00000

9.1.2 Kühlflüssigkeit - Typ KF

Typ	Bezeichnung	Artikelnummer
KF 23E-5	Kühlflüssigkeit bis -10 °C (14 °F), 5 l	094-000530-00005
KF 23E-200	Kühlflüssigkeit (-10 °C), 200 l	094-000530-00001
KF 37E-5	Kühlflüssigkeit bis -20 °C (4 °F), 5 l	094-006256-00005
KF 37E-200	Kühlflüssigkeit (-20 °C), 200 l	094-006256-00001
TYP1	Frostschutzprüfer	094-014499-00000

9.2 Optionen

Typ	Bezeichnung	Artikelnummer
ON Water Filter K.06	Optionaler Wasserfilter	092-004024-00000
ON Filter TG.11/K.06	Schmutzfilter für Lufteinlass	092-004056-00000

9.3 Transportsystem

Typ	Bezeichnung	Artikelnummer
Trolley XQ 35-3	Transportwagen (2 Rollen) zum Transport einer Stromquelle, eines Kühlmoduls und einer Gasflasche	090-008847-00000
Trolley XQ 55-3	Transportwagen	090-008637-00000

10 Anhang

10.1 Händlersuche

Sales & service partners
www.ewm-group.com/en/specialist-dealers



"More than 400 EWM sales partners worldwide"