



**DE**

## Stromquelle

Tetrix XQ 300 puls DC Comfort 3.0  
Tetrix XQ 300 puls AC/DC Comfort 3.0  
Tetrix XQ 300 puls DC Expert 3.0  
Tetrix XQ 300 puls AC/DC Expert 3.0

099-005692-EW500

Zusätzliche Systemdokumente beachten!

25.8.2023

**Register now  
and benefit!**  
**Jetzt Registrieren  
und Profitieren!**

[www.ewm-group.com](http://www.ewm-group.com)



# Allgemeine Hinweise

## **WARNUNG**



### **Betriebsanleitung lesen!**

#### **Die Betriebsanleitung führt in den sicheren Umgang mit den Produkten ein.**

- Betriebsanleitung sämtlicher Systemkomponenten, insbesondere die Sicherheits- und Warnhinweise lesen und befolgen!
- Unfallverhütungsvorschriften und länderspezifische Bestimmungen beachten!
- Die Betriebsanleitung ist am Einsatzort des Gerätes aufzubewahren.
- Sicherheits- und Warnschilder am Gerät geben Auskunft über mögliche Gefahren. Sie müssen stets erkennbar und lesbar sein.
- Das Gerät ist entsprechend dem Stand der Technik und den Regeln bzw. Normen hergestellt und darf nur von Sachkundigen betrieben, gewartet und repariert werden.
- Technische Änderungen, durch Weiterentwicklung der Gerätetechnik, können zu unterschiedlichem Schweißverhalten führen.

**Wenden Sie sich bei Fragen zu Installation, Inbetriebnahme, Betrieb, Besonderheiten am Einsatzort sowie dem Einsatzzweck an Ihren Vertriebspartner oder an unseren Kundenservice unter +49 2680 181-0.**

**Eine Liste der autorisierten Vertriebspartner finden Sie unter [www.ewm-group.com/en/specialist-dealers](http://www.ewm-group.com/en/specialist-dealers).**

Die Haftung im Zusammenhang mit dem Betrieb dieser Anlage ist ausdrücklich auf die Funktion der Anlage beschränkt. Jegliche weitere Haftung, gleich welcher Art, wird ausdrücklich ausgeschlossen. Dieser Haftungsausschluss wird bei Inbetriebnahme der Anlage durch den Anwender anerkannt.

Sowohl das Einhalten dieser Anleitung als auch die Bedingungen und Methoden bei Installation, Betrieb, Verwendung und Wartung des Gerätes können vom Hersteller nicht überwacht werden.

Eine unsachgemäße Ausführung der Installation kann zu Sachschäden führen und in der Folge Personen gefährden. Daher übernehmen wir keinerlei Verantwortung und Haftung für Verluste, Schäden oder Kosten, die sich aus fehlerhafter Installation, unsachgemäßen Betrieb sowie falscher Verwendung und Wartung ergeben oder in irgendeiner Weise damit zusammenhängen.

### **© EWM GmbH**

Dr. Günter-Henle-Straße 8  
56271 Mündersbach Germany  
Tel: +49 2680 181-0, Fax: -244  
E-Mail: [info@ewm-group.com](mailto:info@ewm-group.com)  
**[www.ewm-group.com](http://www.ewm-group.com)**

Das Urheberrecht an diesem Dokument verbleibt beim Hersteller.

Vervielfältigung, auch auszugsweise, nur mit schriftlicher Genehmigung.

Der Inhalt dieses Dokumentes wurde sorgfältig recherchiert, überprüft und bearbeitet, dennoch bleiben Änderungen, Schreibfehler und Irrtümer vorbehalten.

### **Datensicherheit**

Der Anwender ist für die Datensicherung von sämtlichen Änderungen gegenüber der Werkseinstellung verantwortlich. Die Haftung für gelöschte persönliche Einstellungen liegt beim Anwender. Der Hersteller haftet hierfür nicht.

## 1 Inhaltsverzeichnis

<b>1</b>	<b>Inhaltsverzeichnis .....</b>	<b>3</b>
<b>2</b>	<b>Zu Ihrer Sicherheit .....</b>	<b>6</b>
2.1	Hinweise zum Gebrauch dieser Dokumentation .....	6
2.2	Symbolerklärung .....	7
2.3	Sicherheitsvorschriften .....	8
2.4	Transport und Aufstellen .....	11
<b>3</b>	<b>Bestimmungsgemäßer Gebrauch .....</b>	<b>13</b>
3.1	Anwendungsbereich .....	13
3.2	Verwendung und Betrieb ausschließlich mit folgenden Geräten .....	13
3.3	Mitgeltende Unterlagen .....	14
3.3.1	Garantie .....	14
3.3.2	Konformitätserklärung .....	14
3.3.3	Schweißen in Umgebung mit erhöhter elektrischer Gefährdung .....	14
3.3.4	Serviceunterlagen (Ersatzteile und Schaltpläne) .....	14
3.3.5	Kalibrieren / Validieren .....	14
3.3.6	Teil der Gesamtdokumentation .....	15
<b>4</b>	<b>Gerätebeschreibung - Schnellübersicht .....</b>	<b>16</b>
4.1	Vorderansicht / Rückansicht .....	16
<b>5</b>	<b>Aufbau und Funktion .....</b>	<b>18</b>
5.1	Transport und Aufstellen .....	18
5.1.1	Umgebungsbedingungen .....	19
5.1.2	Gerätekühlung .....	19
5.1.3	Werkstückleitung, Allgemein .....	19
5.1.4	Transportgurt .....	20
5.1.4.1	Länge des Transportgurtes einstellen .....	20
5.1.5	Schmutzfilter .....	20
5.1.6	Schweißbrennerkühlung .....	20
5.1.7	Hinweise zum Verlegen von Schweißstromleitungen .....	22
5.1.8	Vagabundierende Schweißströme .....	24
5.1.9	Netzanschluss .....	25
5.1.9.1	Netzform .....	25
5.1.9.2	LED-Statusleiste - Anzeige Betriebszustand .....	26
5.1.10	Schutzklappe, Gerätesteuerung .....	26
5.1.11	Verschleißteilfach .....	26
5.2	WIG-Schweißen .....	27
5.2.1	Anschluss Schweißbrenner und Werkstückleitung .....	27
5.2.1.1	Anschluss Steuerleitung .....	27
5.2.2	Schutzgasversorgung .....	28
5.2.2.1	Anschluss Druckminderer .....	28
5.2.2.2	Anschluss Schutzgasschlauch .....	29
5.2.2.3	Gastest - Einstellung Schutzgasmenge .....	29
5.3	E-Hand-Schweißen .....	30
5.3.1	Anschluss Elektrodenhalter und Werkstückleitung .....	30
5.4	Fernsteller .....	30
5.4.1	RT1 19POL .....	30
5.4.2	RTG1 19POL .....	30
5.4.3	RTF1 19POL .....	30
5.4.4	RTF-X TIG 19Pol .....	31
5.4.5	RT PWS1 19POL .....	31
5.5	Schnittstellen zur Automatisierung .....	31
5.5.1	Fernstelleranschlussbuchse, 19-polig .....	31
5.6	PC-Schnittstelle .....	32
5.6.1	Anschluss .....	32
5.7	Netzwerkanschluss .....	33
<b>6</b>	<b>Wartung, Pflege und Entsorgung .....</b>	<b>34</b>
6.1	Allgemein .....	34
6.2	Symbolerklärung .....	34

6.3	Wartungsplan .....	35
6.3.1	Kühlmittelwechsel .....	36
6.3.2	Schmutzfilter .....	37
6.3.2.1	Stromquelle .....	37
6.3.2.2	Kühlgerät .....	38
6.3.3	Stromquelle (Inverter) .....	38
6.3.4	Wärmetauscher (Schweißbrennerkühlung) .....	39
6.3.5	Jährliche Prüfung (Inspektion und Prüfung während des Betriebes) .....	40
6.4	Entsorgung des Gerätes .....	40
<b>7</b>	<b>Störungsbeseitigung .....</b>	<b>41</b>
7.1	Checkliste zur Störungsbeseitigung .....	41
7.2	Warnmeldungen .....	42
7.3	Fehlermeldungen (Stromquelle) .....	44
7.4	Kühlmittelkreislauf entlüften .....	51
<b>8</b>	<b>Technische Daten .....</b>	<b>52</b>
8.1	Maße und Gewichte .....	52
8.2	Leistungsdaten .....	53
8.2.1	Tetrix XQ 300 puls DC .....	53
8.2.2	Tetrix XQ 300 puls AC/DC .....	54
<b>9</b>	<b>Zubehör .....</b>	<b>55</b>
9.1	Allgemeines Zubehör .....	55
9.2	Fernsteller und Zubehör .....	55
9.2.1	Anschluss 19-polig .....	55
9.3	Schweißbrennerkühlung .....	55
9.3.1	Kühlflüssigkeit - Typ blueCool .....	55
9.3.2	Kühlflüssigkeit - Typ KF .....	55
9.4	Transportsystem .....	56
9.5	Optionen .....	56
9.6	Vernetzung / Xnet .....	56
9.6.1	Anschlusskabel .....	56
<b>10</b>	<b>Anhang .....</b>	<b>57</b>
10.1	Händlersuche .....	57



## 2 Zu Ihrer Sicherheit

### 2.1 Hinweise zum Gebrauch dieser Dokumentation

#### **GEFAHR**

**Arbeits- oder Betriebsverfahren, die genau einzuhalten sind, um eine unmittelbar bevorstehende schwere Verletzung oder den Tod von Personen auszuschließen.**

- Der Sicherheitshinweis beinhaltet in seiner Überschrift das Signalwort „GEFAHR“ mit einem generellen Warnsymbol.
- Außerdem wird die Gefahr mit einem Piktogramm am Seitenrand verdeutlicht.

#### **WARNUNG**

**Arbeits- oder Betriebsverfahren, die genau einzuhalten sind, um eine mögliche, schwere Verletzung oder den Tod von Personen auszuschließen.**

- Der Sicherheitshinweis beinhaltet in seiner Überschrift das Signalwort „WARNUNG“ mit einem generellen Warnsymbol.
- Außerdem wird die Gefahr mit einem Piktogramm am Seitenrand verdeutlicht.

#### **VORSICHT**

**Arbeits- oder Betriebsverfahren, die genau einzuhalten sind, um eine mögliche, leichte Verletzung von Personen auszuschließen.**

- Der Sicherheitshinweis beinhaltet in seiner Überschrift das Signalwort „VORSICHT“ mit einem generellen Warnsymbol.
- Die Gefahr wird mit einem Piktogramm am Seitenrand verdeutlicht.



**Technische Besonderheiten, die der Benutzer beachten muss, um Sach- oder Geräteschäden zu vermeiden.**

Handlungsanweisungen und Aufzählungen, die Ihnen Schritt für Schritt vorgeben, was in bestimmten Situationen zu tun ist, erkennen Sie am Blickfangpunkt z. B.:

- Buchse der Schweißstromleitung in entsprechendes Gegenstück einstecken und verriegeln.

## 2.2 Symbolerklärung

Symbol	Beschreibung	Symbol	Beschreibung
	Technische Besonderheiten beachten		betätigen und loslassen (tippen/tasten)
	Gerät ausschalten		loslassen
	Gerät einschalten		betätigen und halten
	falsch/ungültig		schalten
	richtig/gültig		drehen
	Eingang		Zahlenwert/einstellbar
	Navigieren		Signalleuchte leuchtet grün
	Ausgang		Signalleuchte blinkt grün
	Zeitdarstellung (Beispiel: 4s warten/betätigen)		Signalleuchte leuchtet rot
	Unterbrechung in der Menüdarstellung (weitere Einstellmöglichkeiten möglich)		Signalleuchte blinkt rot
	Werkzeug nicht notwendig/nicht benutzen		Signalleuchte leuchtet blau
	Werkzeug notwendig/benutzen		Signalleuchte blinkt blau

## 2.3 Sicherheitsvorschriften

### **WARNUNG**



**Unfallgefahr bei Außerachtlassung der Sicherheitshinweise!**  
**Nichtbeachtung der Sicherheitshinweise kann lebensgefährlich sein!**

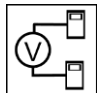
- Sicherheitshinweise dieser Anleitung sorgfältig lesen!
- Unfallverhütungsvorschriften und länderspezifische Bestimmungen beachten!
- Personen im Arbeitsbereich auf die Einhaltung der Vorschriften hinweisen!



**Verletzungsgefahr durch elektrische Spannung!**

**Elektrische Spannungen können bei Berührungen zu lebensgefährlichen Stromschlägen und Verbrennungen führen. Auch beim Berühren niedriger Spannungen kann man erschrecken und in der Folge verunglücken.**

- Keine spannungsführenden Teile, wie Schweißstrombuchsen, Stab-, Wolfram-, oder Drahtelektroden direkt berühren!
- Schweißbrenner und oder Elektrodenhalter immer isoliert ablegen!
- Vollständige, persönliche Schutzausrüstung tragen (anwendungsabhängig)!
- Öffnen des Gerätes ausschließlich durch sachkundiges Fachpersonal!
- Gerät darf nicht zum Auftauen von Rohren verwendet werden!



**Gefahr beim Zusammenschalten mehrerer Stromquellen!**

**Sollen mehrere Stromquellen parallel oder in Reihe zusammengeschaltet werden, darf dies nur von einer Fachkraft nach Norm IEC 60974-9 "Errichten und Betreiben" und der Unfallverhütungsvorschrift BGV D1 (früher VBG 15) bzw. den länderspezifischen Bestimmungen erfolgen!**

**Die Einrichtungen dürfen für Lichtbogenschweißarbeiten nur nach einer Prüfung zugelassen werden, um sicherzustellen, dass die zulässige Leerlaufspannung nicht überschritten wird.**

- Geräteanschluss ausschließlich durch eine Fachkraft durchführen lassen!
- Bei Außerbetriebnahme einzelner Stromquellen müssen alle Netz- und Schweißstromleitungen zuverlässig vom Gesamtschweißsystem getrennt werden. (Gefahr durch Rückspannungen!)
- Keine Schweißgeräte mit Polwendeschaltung (PWS-Serie) oder Geräte zum Wechselstromschweißen (AC) zusammenschalten, da durch eine einfache Fehlbedienung die Schweißspannungen unzulässig addiert werden können.



**Verletzungsgefahr durch Strahlung oder Hitze!**

**Lichtbogenstrahlung führt zu Schäden an Haut und Augen. Kontakt mit heißen Werkstücken und Funken führt zu Verbrennungen.**

- Schweißschild bzw. Schweißhelm mit ausreichender Schutzstufe verwenden (anwendungsabhängig)!
- Trockene Schutzkleidung (z. B. Schweißschild, Handschuhe, etc.) gemäß den einschlägigen Vorschriften des entsprechenden Landes tragen!
- Unbeteiligte Personen durch einen Schweißvorhang oder entsprechende Schutzwand gegen Strahlung und Blendgefahr schützen!



**⚠️ WARNUNG****Verletzungsgefahr durch ungeeignete Kleidung!**

**Strahlung, Hitze, und elektrische Spannung sind unvermeidbare Gefahrenquellen während dem Lichtbogenschweißen. Der Anwender ist mit einer vollständigen, persönlichen Schutzausrüstung (PSA) auszurüsten. Folgenden Risiken muss die Schutzausrüstung entgegenwirken:**

- Atemschutz, gegen gesundheitsgefährdende Stoffe und Gemische (Rauchgase und Dämpfe) oder geeignete Maßnahmen (Absaugung etc.) treffen.
- Schweißhelm mit ordnungsgemäßer Schutzvorrichtung gegen ionisierende Strahlung (IR- und UV-Strahlung) und Hitze.
- Trockene Schweißerkleidung (Schuhe, Handschuhe und Körperschutz) gegen warme Umgebung, mit vergleichbaren Auswirkungen wie bei einer Lufttemperatur von 100 °C oder mehr bzw. Stromschlag und Arbeit an unter Spannung stehenden Teilen.
- Gehörschutz gegen schädlichen Lärm.

**Explosionsgefahr!**

**Scheinbar harmlose Stoffe in geschlossenen Behältern können durch Erhitzung Überdruck aufbauen.**

- Behälter mit brennbaren oder explosiven Flüssigkeiten aus dem Arbeitsbereich entfernen!
- Keine explosiven Flüssigkeiten, Stäube oder Gase durch das Schweißen oder Schneiden erhitzen!

**Feuergefahr!**

**Durch die beim Schweißen entstehenden hohen Temperaturen, sprühenden Funken, glühenden Teile und heißen Schlacken können sich Flammen bilden.**

- Auf Brandherde im Arbeitsbereich achten!
- Keine leicht entzündbaren Gegenstände, wie z. B. Zündhölzer oder Feuerzeuge mitführen.
- Geeignete Löschgeräte im Arbeitsbereich zur Verfügung halten!
- Rückstände brennbarer Stoffe vom Werkstück vor Schweißbeginn gründlich entfernen.
- Geschweißte Werkstücke erst nach dem Abkühlen weiterverarbeiten. Nicht in Verbindung mit entflammbarem Material bringen!

## **VORSICHT**



### **Rauch und Gase!**

**Rauch und Gase können zu Atemnot und Vergiftungen führen! Weiterhin können sich Lösungsmitteldämpfe (chlorierter Kohlenwasserstoff) durch die ultraviolette Strahlung des Lichtbogens in giftiges Phosgen umwandeln!**

- Für ausreichend Frischluft sorgen!
- Lösungsmitteldämpfe vom Strahlungsbereich des Lichtbogens fernhalten!
- Ggf. geeigneten Atemschutz tragen!
- Um Bildung von Phosgen zu vermeiden, müssen Rückstände von chlorierten Lösungsmitteln auf Werkstücken vorher durch geeignete Maßnahmen neutralisiert werden.



### **Lärmbelastung!**

**Lärm über 70 dBA kann dauerhafte Schädigung des Gehörs verursachen!**

- Geeigneten Gehörschutz tragen!
- Im Arbeitsbereich befindliche Personen müssen geeigneten Gehörschutz tragen!



**Entsprechend IEC 60974-10 sind Schweißgeräte in zwei Klassen der elektromagnetischen Verträglichkeit eingeteilt (Die EMV-Klasse entnehmen Sie den Technischen Daten) > siehe Kapitel 8.2:**



**Klasse A** Geräte sind nicht für die Verwendung in Wohnbereichen vorgesehen, für welche die elektrische Energie aus dem öffentlichen Niederspannungs-Versorgungsnetz bezogen wird. Bei der Sicherstellung der elektromagnetischen Verträglichkeit für Klasse A Geräte kann es in diesen Bereichen zu Schwierigkeiten, sowohl aufgrund von leitungsgebundenen als auch von gestrahlten Störungen, kommen.



**Klasse B** Geräte erfüllen die EMV Anforderungen im industriellen und im Wohn-Bereich, einschließlich Wohngebieten mit Anschluss an das öffentliche Niederspannungs-Versorgungsnetz.

### **Errichtung und Betrieb**

Beim Betrieb von Lichtbogenschweißanlagen kann es in einigen Fällen zu elektromagnetischen Störungen kommen, obwohl jedes Schweißgerät die Emissionsgrenzwerte entsprechend der Norm einhält. Für Störungen, die vom Schweißen ausgehen, ist der Anwender verantwortlich.

**Zur Bewertung möglicher elektromagnetischer Probleme in der Umgebung muss der Anwender folgendes berücksichtigen: (siehe auch EN 60974-10 Anhang A)**

- Netz-, Steuer-, Signal- und Telekommunikationsleitungen
- Radio und Fernsehgeräte
- Computer und andere Steuereinrichtungen
- Sicherheitseinrichtungen
- die Gesundheit von benachbarten Personen, insbesondere wenn diese Herzschrittmacher oder Hörgeräte tragen
- Kalibrier- und Messeinrichtungen
- die Störfestigkeit anderer Einrichtungen in der Umgebung
- die Tageszeit, zu der die Schweißarbeiten ausgeführt werden müssen

### **Empfehlungen zur Verringerung von Störaussendungen**

- Netzanschluss, z. B. zusätzlicher Netzfilter oder Abschirmung durch Metallrohr
- Wartung der Lichtbogenschweißeinrichtung
- Schweißleitungen sollten so kurz wie möglich und eng zusammen sein und am Boden verlaufen
- Potentialausgleich
- Erdung des Werkstückes. In den Fällen, wo eine direkte Erdung des Werkstückes nicht möglich ist, sollte die Verbindung durch geeignete Kondensatoren erfolgen.
- Abschirmung von anderen Einrichtungen in der Umgebung oder der gesamten Schweißeinrichtung

**⚠ VORSICHT****Elektromagnetische Felder!**

Durch die Stromquelle können elektrische oder elektromagnetische Felder entstehen, welche elektronische Anlagen wie EDV-, CNC-Geräte, Telekommunikationsleitungen, Netz-, Signalleitungen, Herzschrittmacher und Defibrillator in ihrer Funktion beeinträchtigen können.



- Wartungsvorschriften einhalten > *siehe Kapitel 6!*
- Schweißleitungen vollständig abwickeln!
- Strahlungsempfindliche Geräte oder Einrichtungen entsprechend abschirmen!
- Herzschrittmacher können in ihrer Funktion beeinträchtigt werden (Bei Bedarf ärztlichen Rat einholen).

**Pflichten des Betreibers!**

Zum Betrieb des Gerätes sind die jeweiligen nationalen Richtlinien und Gesetze einzuhalten!

- Nationale Umsetzung der Rahmenrichtlinie (89/391/EWG) über die Durchführung von Maßnahmen zur Verbesserung der Sicherheit und des Gesundheitsschutzes der Arbeitnehmer bei der Arbeit sowie die dazugehörigen Einzelrichtlinien.
- Insbesondere die Richtlinie (89/655/EWG) über die Mindestvorschriften für Sicherheit und Gesundheitsschutz bei Benutzung von Arbeitsmitteln durch Arbeitnehmer bei der Arbeit.
- Die Vorschriften zur Arbeitssicherheit und Unfallverhütung des jeweiligen Landes.
- Errichten und Betreiben des Gerätes entsprechend IEC 60974-9.
- Den Anwender in regelmäßigen Abständen zum sicherheitsbewussten Arbeiten anhalten.
- Regelmäßige Prüfung des Gerätes nach IEC 60974-4.

**Die Herstellergarantie erlischt bei Geräteschäden durch Fremdkomponenten!**

- **Ausschließlich Systemkomponenten und Optionen (Stromquellen, Schweißbrenner, Elektrodenhalter, Fernsteller, Ersatz- und Verschleißteile, etc.) aus unserem Lieferprogramm verwenden!**
- **Zubehörkomponente nur bei ausgeschalteter Stromquelle an Anschlussbuchse einstecken und verriegeln!**

**Anforderungen für den Anschluss an das öffentliche Versorgungsnetz**

Hochleistungs-Geräte können durch den Strom, den sie aus dem Versorgungsnetz ziehen, die Netzqualität beeinflussen. Für einige Gerätetypen können daher Anschlussbeschränkungen oder Anforderungen an die maximal mögliche Leitungsimpedanz oder die erforderliche minimale Versorgungskapazität an der Schnittstelle zum öffentlichen Netz (gemeinsamer Kopplungspunkt PCC) gelten, wobei auch hierzu auf die technischen Daten der Geräte hingewiesen wird. In diesem Fall liegt es in der Verantwortung des Betreibers oder des Anwenders des Gerätes, ggf. nach Konsultation mit dem Betreiber des Versorgungsnetzes sicherzustellen, dass das Gerät angeschlossen werden kann.

**2.4 Transport und Aufstellen****⚠ WARNUNG****Verletzungsgefahr durch falsche Handhabung von Schutzgasflaschen!**

Falscher Umgang und unzureichende Befestigung von Schutzgasflaschen kann zu schweren Verletzungen führen!

- Anweisungen der Gashersteller und der Druckgasverordnung befolgen!
- Am Ventil der Schutzgasflasche darf keine Befestigung erfolgen!
- Erhitzung der Schutzgasflasche vermeiden!

## VORSICHT



### **Unfallgefahr durch Versorgungsleitungen!**

Beim Transport können nicht getrennte Versorgungsleitungen (Netzleitungen, Steuerleitungen, etc.) Gefahren verursachen, wie z. B. angeschlossene Geräte umkippen und Personen schädigen!

- Versorgungsleitungen vor dem Transport trennen!



### **Kippgefahr!**

Beim Verfahren und Aufstellen kann das Gerät kippen, Personen verletzen oder beschädigt werden. Kippsicherheit ist bis zu einem Winkel von 10° (entsprechend IEC 60974-1) sichergestellt.

- Gerät auf ebenem, festem Untergrund aufstellen oder transportieren!
- Anbauteile mit geeigneten Mitteln sichern!



### **Unfallgefahr durch unsachgemäß verlegte Leitungen!**

Nicht ordnungsgemäß verlegte Leitungen (Netz-, Steuer-, Schweißleitungen oder Zwischenschlauchpakete) können Stolperfallen bilden.

- Versorgungsleitungen flach auf dem Boden verlegen (Schlingenbildung vermeiden).
- Verlegung auf Geh- oder Förderwegen vermeiden.



### **Verletzungsgefahr durch aufgeheizte Kühlflüssigkeit und deren Anschlüsse!**

Die verwendete Kühlflüssigkeit und deren Anschluss- bzw. Verbindungspunkte können sich im Betrieb stark aufheizen (wassergekühlte Ausführung). Beim Öffnen des Kühlmittelkreislaufs kann austretendes Kühlmittel zu Verbrühungen führen.

- Kühlmittelkreislauf ausschließlich bei abgeschalteter Stromquelle bzw. Kühlgerät öffnen!
- Ordnungsgemäße Schutzausrüstung tragen (Schutzhandschuhe)!
- Geöffnete Anschlüsse der Schlauchleitungen mit geeigneten Stopfen verschließen.



**Die Geräte sind zum Betrieb in aufrechter Stellung konzipiert!**

**Betrieb in nicht zugelassenen Lagen kann Geräteschäden verursachen.**

- **Transport und Betrieb ausschließlich in aufrechter Stellung!**



**Durch unsachgemäßen Anschluss können Zubehörkomponenten und die Stromquelle beschädigt werden!**

- **Zubehörkomponente nur bei ausgeschaltetem Schweißgerät an entsprechender Anschlussbuchse einstecken und verriegeln.**
- **Ausführliche Beschreibungen der Betriebsanleitung der entsprechenden Zubehörkomponente entnehmen!**
- **Zubehörkomponenten werden nach dem Einschalten der Stromquelle automatisch erkannt.**



**Staubschutzkappen schützen die Anschlussbuchsen und somit das Gerät vor Verschmutzungen und Geräteschäden.**

- **Wird keine Zubehörkomponente am Anschluss betrieben, muss die Staubschutzkappe aufgesteckt sein.**
- **Bei Defekt oder Verlust muss die Staubschutzkappe ersetzt werden!**

## 3 Bestimmungsgemäßer Gebrauch

### **WARNUNG**



**Gefahren durch nicht bestimmungsgemäßen Gebrauch!**

Das Gerät ist entsprechend dem Stand der Technik und den Regeln bzw. Normen für den Einsatz in Industrie und Gewerbe hergestellt. Es ist nur für die auf dem Typenschild vorgegebenen Schweißverfahren bestimmt. Bei nicht bestimmungsgemäßem Gebrauch können vom Gerät Gefahren für Personen, Tiere und Sachwerte ausgehen. Für alle daraus entstehenden Schäden wird keine Haftung übernommen!

- Gerät ausschließlich bestimmungsgemäß und durch unterwiesenes, sachkundiges Personal verwenden!
- Gerät nicht unsachgemäß verändern oder umbauen!

### 3.1 Anwendungsbereich

Lichtbogenschweißgerät zum WIG-Gleich- und Wechselstromschweißen mit Liftarc (Kontaktzündung) oder HF Zündung (berührungslos) und im Nebenverfahren E-Hand-Schweißen. Zubehörkomponenten können ggf. den Funktionsumfang erweitern (siehe entsprechende Dokumentation im gleichnamigen Kapitel).

### 3.2 Verwendung und Betrieb ausschließlich mit folgenden Geräten

Folgende Systemkomponenten können miteinander kombiniert werden:

<b>Stromquelle</b>	Tetrix XQ 300 puls DC Tetrix XQ 300 puls AC/DC
<b>Gerätesteuerung</b>	Comfort 3.0 DC Comfort 3.0 AC/DC Expert 3.0
<b>Schweißbrennerkühlgerät</b>	Cool XQ 41-1
<b>Transportwagen</b>	Trolley XQ 35-3 Trolley XQ 55-3

## 3.3 Mitgeltende Unterlagen

### 3.3.1 Garantie

Weitere Informationen entnehmen Sie bitte der beiliegenden Broschüre "Warranty registration" sowie unserer Information zu Garantie, Wartung und Prüfung auf [www.ewm-group.com](http://www.ewm-group.com) !

### 3.3.2 Konformitätserklärung



Dieses Produkt entspricht in seiner Konzeption und Bauart den auf der Erklärung aufgeführten EU-Richtlinien. Dem Produkt liegt eine spezifische Konformitätserklärung im Original bei.

Der Hersteller empfiehlt die sicherheitstechnische Überprüfung nach nationalen und internationalen Normen und Richtlinien alle 12 Monate durchzuführen (ab Erstinbetriebnahme).

### 3.3.3 Schweißen in Umgebung mit erhöhter elektrischer Gefährdung



Schweißstromquellen mit dieser Kennzeichnung können zum Schweißen in einer Umgebung mit erhöhter elektrischer Gefährdung (z.B. Kesseln) eingesetzt werden. Hierzu sind entsprechende nationale bzw. internationale Vorschriften zu beachten. Die Stromquelle selbst darf nicht im Gefahrenbereich platziert werden!

### 3.3.4 Serviceunterlagen (Ersatzteile und Schaltpläne)

#### **WARNING**



**Keine unsachgemäßen Reparaturen und Modifikationen!**

**Um Verletzungen und Geräteschäden zu vermeiden, darf das Gerät nur von befähigten Personen (autorisiertes Servicepersonal) repariert bzw. modifiziert werden!**

**Garantie erlischt bei unbefugten Eingriffen!**

- Im Reparaturfall befähigte Personen (autorisiertes Servicepersonal) beauftragen!

Die Schaltpläne liegen im Original dem Gerät bei.

Ersatzteile können über den zuständigen Vertragshändler bezogen werden.

### 3.3.5 Kalibrieren / Validieren

Dem Produkt liegt ein Zertifikat im Original bei. Der Hersteller empfiehlt das Kalibrieren/Validieren im Intervall von 12 Monaten (ab Erstinbetriebnahme).

## 3.3.6 Teil der Gesamtdokumentation

Dieses Dokument ist Teil der Gesamtdokumentation und nur in Verbindung mit allen Teil-Dokumenten gültig! Betriebsanleitungen sämtlicher Systemkomponenten, insbesondere die Sicherheitshinweise lesen und befolgen!

Die Abbildung zeigt das allgemeine Beispiel eines Schweißsystems.

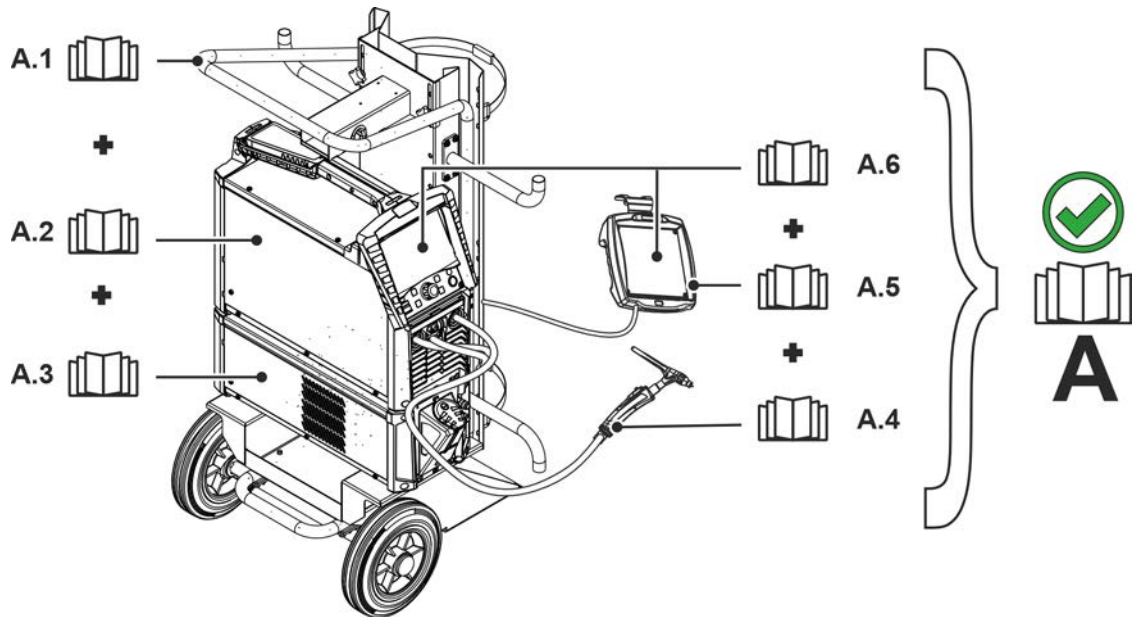


Abbildung 3-1

Pos.	Dokumentation
A.1	Transportwagen
A.2	Stromquelle
A.3	Kühlgerät
A.4	Schweißbrenner
A.5	Fernsteller
A.6	Steuerung
A	Gesamtdokumentation

## 4 Gerätebeschreibung - Schnellübersicht

### 4.1 Vorderansicht / Rückansicht

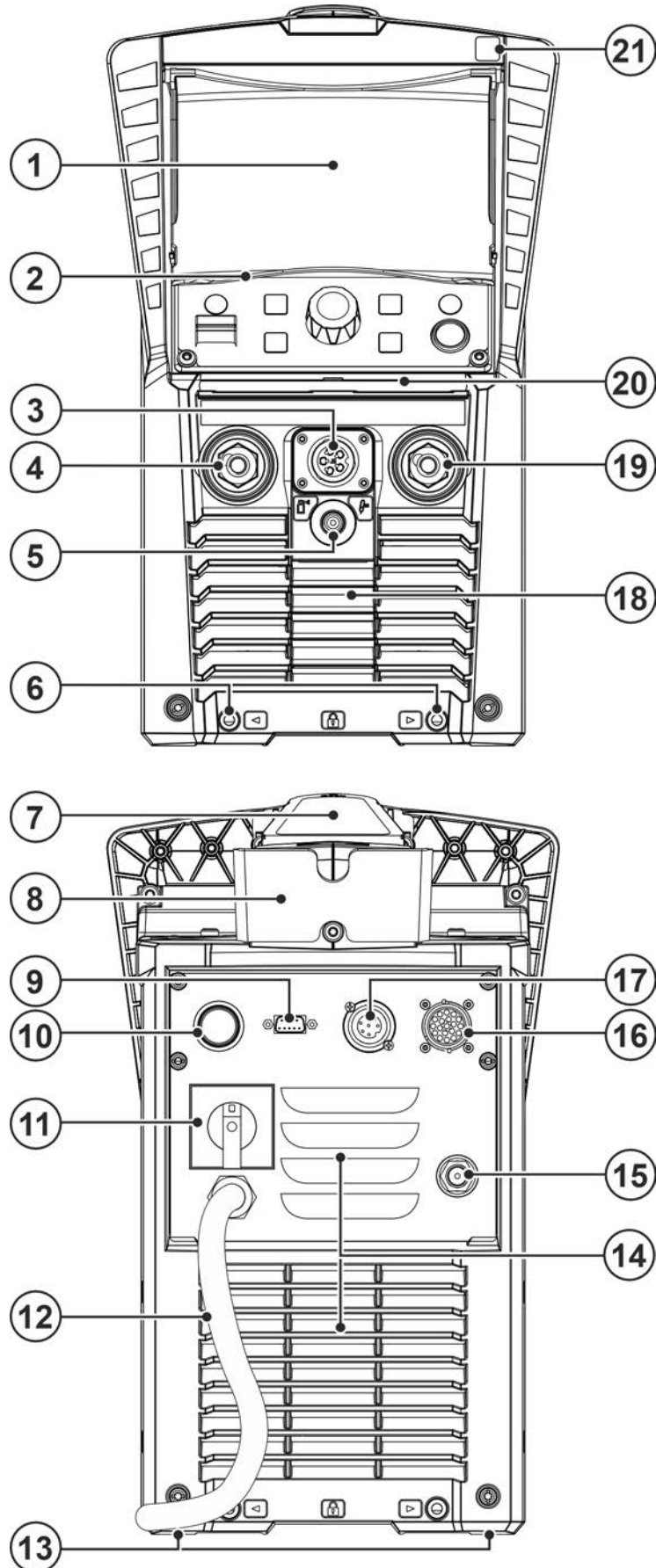
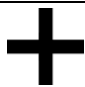










Abbildung 4-1



Pos.	Symbol	Beschreibung
1		<b>Gerätesteuerung</b> (siehe entsprechende Betriebsanleitung "Steuerung")
2		<b>Schutzklappe</b> > siehe Kapitel 5.1.10
3		<b>Anschlussbuchse (Steuerleitung Schweißbrenner)</b> > siehe Kapitel 5.2.1.1
4		<b>Anschlussbuchse, Schweißstrom „+“</b> Der Anschluss des Zubehörs ist verfahrensabhängig, Anschlussbeschreibung zum entsprechenden Schweißverfahren beachten > siehe Kapitel 5.
5		<b>Anschlussgewinde - G<math>\frac{1}{4}</math>"</b> Schutzgasanschluss (Ausgang)
6		<b>Aufnahme Modulverbinder</b> Schraubverbindung zur Modulbefestigung für Systemkomponenten
7		<b>Transportgriff mit integrierten Zusatzfunktionen</b> <ul style="list-style-type: none"> <li>• Verschleißteilstück &gt; siehe Kapitel 5.1.11</li> <li>• Transportgurt &gt; siehe Kapitel 5.1.4</li> </ul>
8		<b>Kabelhalter - Option</b> > siehe Kapitel 9
9		<b>Anschlussbuchse (9-polig) - D-Sub</b> PC-Schnittstelle > siehe Kapitel 5.6
10		<b>Anschlussbuchse - RJ45 - Option</b> Netzwerkanschluss > siehe Kapitel 5.7
11		<b>Hauptschalter</b> Gerät ein- oder ausschalten.
12		<b>Netzanschlusskabel</b> > siehe Kapitel 5.1.9
13		<b>Gerätefüße</b>
14		<b>Eintrittsöffnung Kühlluft</b> Schmutzfilter optional > siehe Kapitel 9.5
15		<b>Anschlussgewinde - G<math>\frac{1}{4}</math>"</b> Schutzgasanschluss (Eingang)
16		<b>Anschlussbuchse, 19-polig</b> Fernstelleranschluss
17		<b>Anschlussbuchse, 7-polig (digital)</b> Zum Anschluss digitaler Zubehörkomponenten
18		<b>Austrittsöffnung Kühlluft</b>
19		<b>Anschlussbuchse, Schweißstrom „-“</b> Der Anschluss des Zubehörs ist verfahrensabhängig, Anschlussbeschreibung zum entsprechenden Schweißverfahren beachten > siehe Kapitel 5.
20		<b>LED-Statusleiste - Anzeige Betriebszustand</b> Der Betriebszustand wird durch einen Lichtleiter angezeigt > siehe Kapitel 5.1.9.2.
21		<b>QR-Code</b> Link zur Herstellerseite für weiterführende Produktinformationen

## 5 Aufbau und Funktion

### ⚠️ WARNUNG



**Verletzungsgefahr durch elektrische Spannung!**  
Berührung von stromführenden Teilen, z. B. Stromanschlüssen, kann lebensgefährlich sein!

- Sicherheitshinweise auf den ersten Seiten der Betriebsanleitung beachten!
- Inbetriebnahme ausschließlich durch Personen, die über entsprechende Kenntnisse im Umgang mit Stromquellen verfügen!
- Verbindungs- oder Stromleitungen bei abgeschaltetem Gerät anschließen!

Dokumentationen aller System- bzw. Zubehörkomponenten lesen und beachten!

### 5.1 Transport und Aufstellen

### ⚠️ WARNUNG



**Unfallgefahr durch unzulässigen Transport nicht kranbarer Geräte!**  
Kranen und Aufhängen des Geräts ist nicht zulässig! Das Gerät kann herunterfallen und Personen verletzen! Griffe, Gurte oder Halterungen sind ausschließlich zum Transport per Hand geeignet!



- Das Gerät ist nicht zum Kranen oder Aufhängen geeignet!



Abbildung 5-1

Das Gerät kann entweder mittig am Transportgriff (1), mit dem Transportgurt (2) oder an beiden Enden des Griffes (3) getragen werden.

### 5.1.1 Umgebungsbedingungen

-  **Das Gerät darf ausschließlich auf geeigneten, tragfähigen und ebenen Untergrund (auch im Freien nach IP 23) aufgestellt und betrieben werden!**
- Für rutschfesten, ebenen Boden und ausreichende Beleuchtung des Arbeitsplatzes sorgen.
  - Eine sichere Bedienung des Gerätes muss jederzeit gewährleistet sein.
-  **Geräteschäden durch Verschmutzungen!**  
**Ungewöhnlich hohe Mengen an Staub, Säuren, korrosiven Gasen oder Substanzen können das Gerät beschädigen (Wartungsintervalle beachten > siehe Kapitel 6.3).**
- Hohe Mengen an Rauch, Dampf, Öldunst, Schleifstäuben und korrosiver Umgebungsluft vermeiden!

#### Im Betrieb

Temperaturbereich der Umgebungsluft:

- -25 °C bis +40 °C (-13 F bis 104 °F) <sup>[1]</sup>

relative Luftfeuchte:

- bis 50 % bei 40 °C (104 °F)
- bis 90 % bei 20 °C (68 °F)

#### Transport und Lagerung

Lagerung im geschlossenen Raum, Temperaturbereich der Umgebungsluft:


- -30 °C bis +70 °C (-22 °F bis 158 °F) <sup>[1]</sup>

Relative Luftfeuchte

- bis 90 % bei 20 °C (68 °F)

<sup>[1]</sup> Umgebungstemperatur kühlmittelabhängig! Kühlmitteltemperaturbereich der Schweißbrennerkühlung beachten!

### 5.1.2 Geräte Kühlung

-  **Mangelnde Belüftung führt zu Leistungsreduzierung und Geräteschäden.**
- Umgebungsbedingungen einhalten!
  - Ein- und Austrittsöffnung für Kühlluft freihalten!
  - Mindestabstand 0,5 m zu Hindernissen einhalten!

### 5.1.3 Werkstückleitung, Allgemein

#### VORSICHT



**Verbrennungsgefahr durch unsachgemäßen Schweißstromanschluss!**

**Durch nicht verriegelte Schweißstromstecker (Geräteanschlüsse) oder Verschmutzungen am Werkstückanschluss (Farbe, Korrosion) können sich diese Verbindungsstellen und Leitungen erhitzen und bei Berührung zu Verbrennungen führen!**

- Schweißstromverbindungen täglich prüfen und ggf. durch Rechtsdrehen verriegeln.
- Werkstückanschlussstelle gründlich reinigen und sicher befestigen! Konstruktionsteile des Werkstücks nicht als Schweißstromrückleitung benutzen!

## 5.1.4 Transportgurt

### 5.1.4.1 Länge des Transportgurtes einstellen

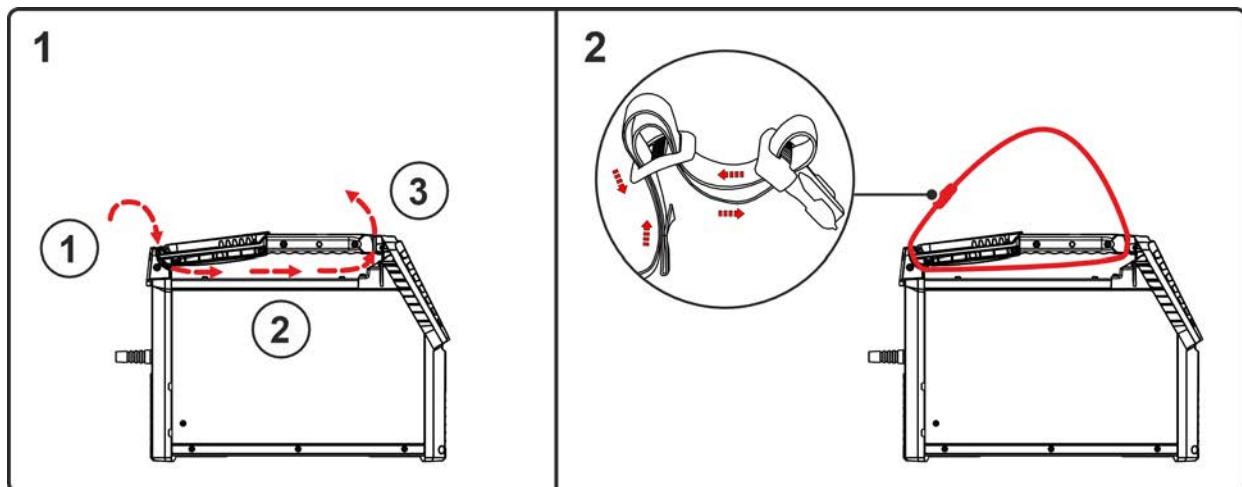


Abbildung 5-2

## 5.1.5 Schmutzfilter

**Diese Zubehörkomponente kann als Option nachgerüstet werden > siehe Kapitel 9.**

Bei der Nutzung eines Schmutzfilters, wird der Kühlluftdurchsatz reduziert und in der Folge die Einschalt-dauer des Gerätes herabgesetzt. Die Einschalt-dauer sinkt mit zunehmender Verschmutzung des Filters. Der Schmutzfilter muss regelmäßig demontiert und durch Ausblasen mit Druckluft gereinigt werden (ab-hängig vom Schmutzaufkommen).

## 5.1.6 Schweißbrennerkühlung

### ⚠️ WARNUNG



**Unfallgefahr durch nicht ordnungsgemäß verbundene Module!**

**Bei unsachgemäßer Montage können sich Module lösen und schwere Verletzungen ver-ursachen.**

- Vor der Montage sind Verunreinigungen von den Verbindungspunkten zu beseitigen!
- Alle Steck- bzw. Schraubverbindungen sind ordnungsgemäß und vollständig durchzuführen!

Durch die modulare Bauweise kann die Stromquelle mit einem Kühlmodul zur Schweißbrennerflüssigkühlung nachgerüstet werden. Informationen zu Anschluss und Installation siehe Dokumentation des Kühlmoduls.

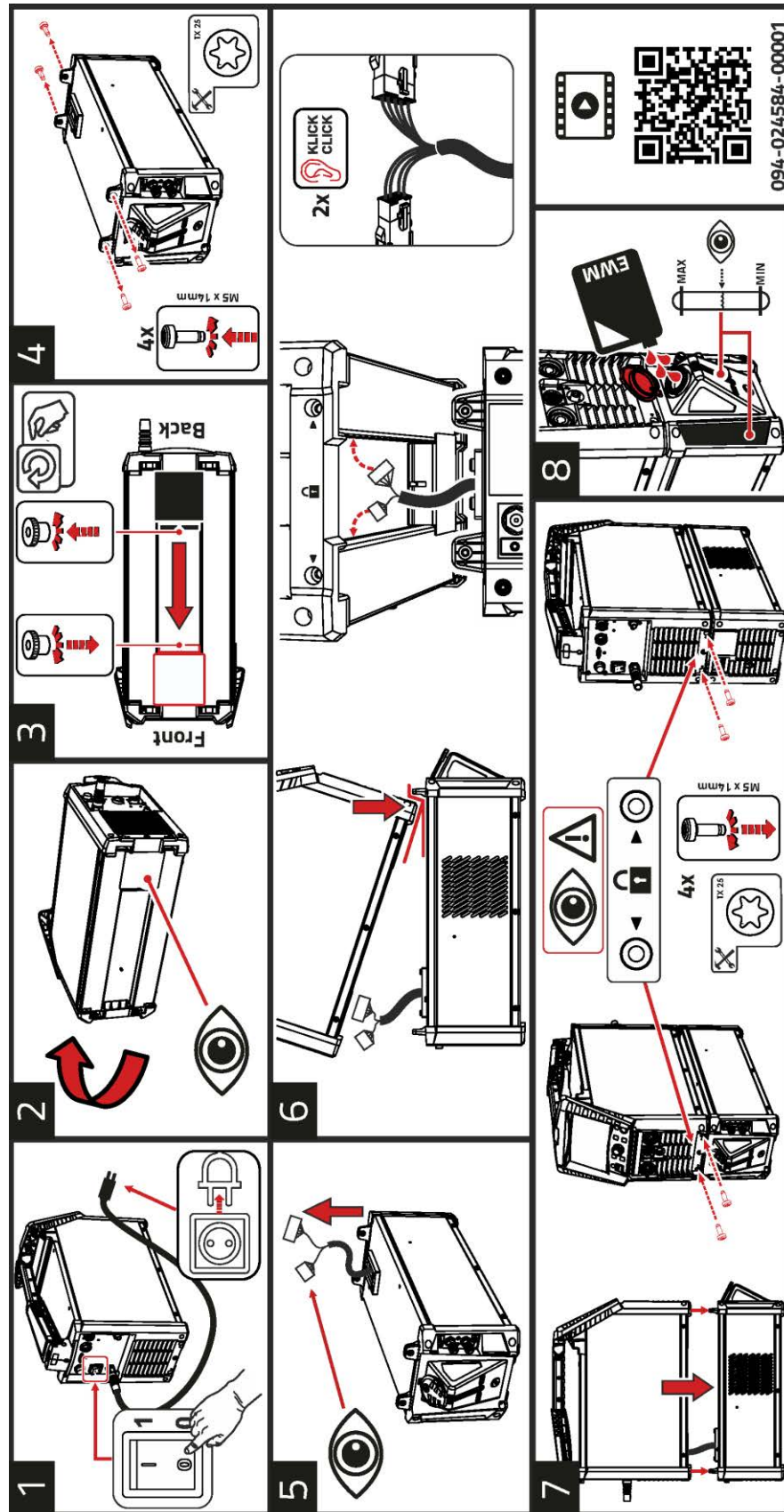


Abbildung 5-3

- 1 Stromquelle ausschalten und Netzstecker ausstecken.

- 2 Stromquelle seitlich ablegen.
- 3 Schrauben der unteren Abdeckung lösen. Abdeckung in die Parkposition zur Vorderseite verschieben. Abdeckung wieder festschrauben.
- 4 Alle vier Torx-Schrauben aus den Modulverbindern des Kühlmodules herausschrauben.
- 5 Versorgungsleitungen aus dem Kabelschacht des Kühlmodules herausführen.
- 6 Stromquelle mit den vorderen Gerätefüßen vor die vorderen Modulverbinder des Kühlmodules stellen. Stromquelle hinten anheben und beide Anschlussstecker der Kühlmodul-Versorgungsleitungen in die entsprechenden Buchsen der Stromquelle einstecken (die Anschlussstecker müssen vollständig einrasten).
- 7 Stromquelle passgenau mit den Aufnahmen der Modulverbinder in die vorgesehenen Modulverbinder des Kühlmoduls stellen. Kühlmodul und Stromquelle mit allen vier Torx-Schrauben M5 x 14 mm befestigen.
- 8 Kühlflüssigkeit einfüllen.

Für weiterführende Informationen zur Gerätemontage (Video) kann bei Bedarf der QR-Code auf dem Informationsaufkleber eingescannt werden.

## 5.1.7 Hinweise zum Verlegen von Schweißstromleitungen

- Unsachgemäß verlegte Schweißstromleitungen können Störungen (Flackern) des Lichtbogens hervorrufen!
- Werkstückleitung und Schlauchpaket von Schweißstromquellen ohne HF-Zündeinrichtung (MIG/MAG) möglichst lange, eng aneinander liegend, parallel führen.
- Werkstückleitung und Schlauchpaket von Schweißstromquellen mit HF-Zündeinrichtung (WIG) lange parallel, in einem Abstand von ca. 20 cm verlegen, um HF Überschläge zu vermeiden.
- Grundsätzlich einen Mindestabstand von ca. 20 cm oder mehr zu Leitungen anderer Schweißstromquellen einhalten, um gegenseitige Beeinflussungen zu vermeiden.
- Kabellängen grundsätzlich nicht länger als nötig. Für optimale Schweißergebnisse max. 30m. (Werkstückleitung + Zwischenschlauchpaket + Brennerleitung).

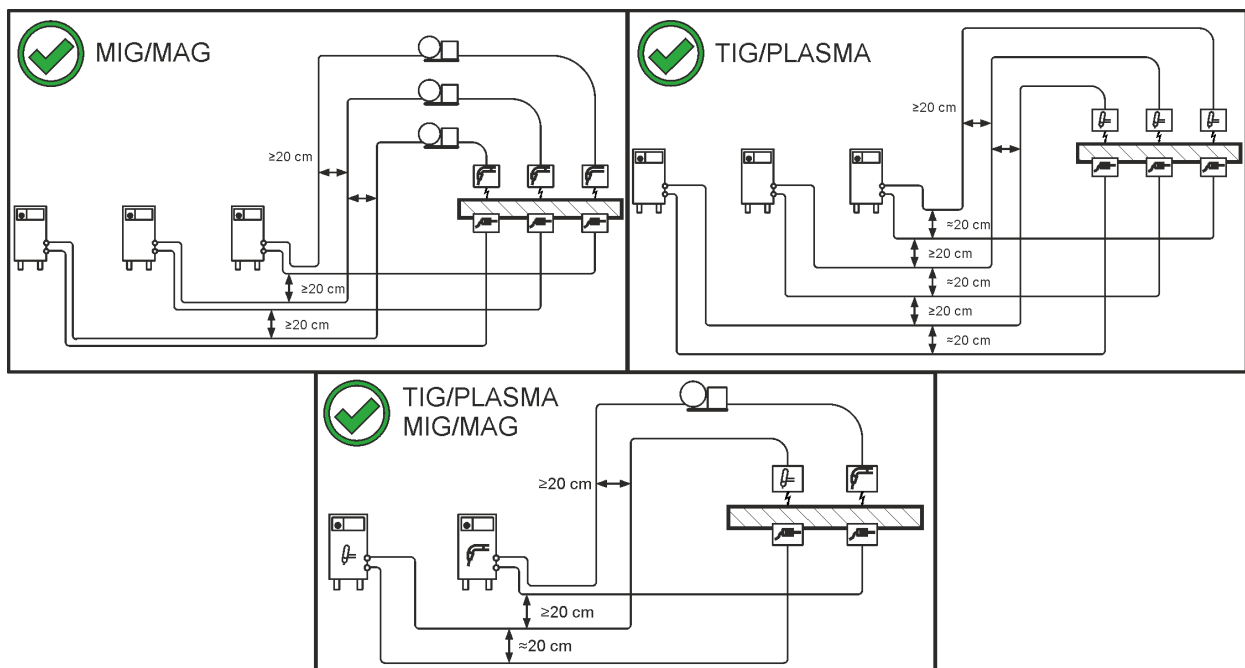


Abbildung 5-4

- Für jedes Schweißgerät eine eigene Werkstückleitung zum Werkstück verwenden!

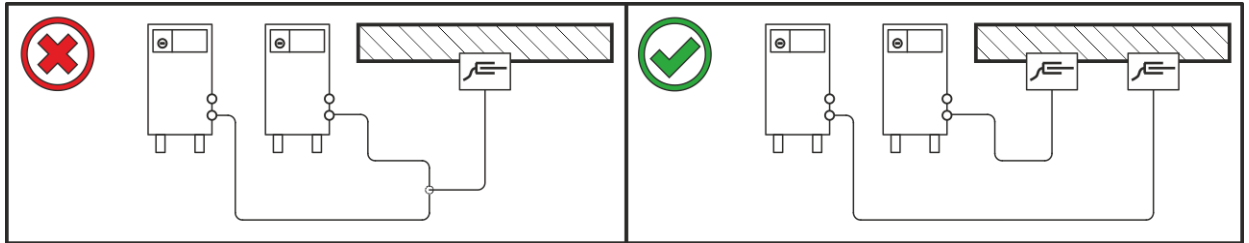


Abbildung 5-5

- Schweißstromleitungen, Schweißbrenner- und Zwischenschlauchpakete vollständig abrollen. Schlaufen vermeiden!
- Kabellängen grundsätzlich nicht länger als nötig.

**Überschüssige Kabellängen mäanderförmig verlegen.**

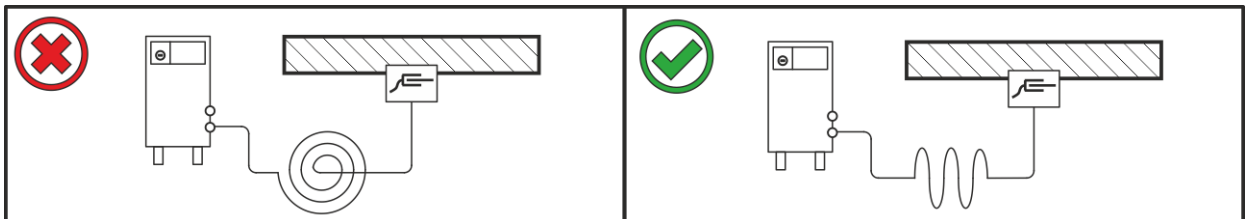


Abbildung 5-6

## 5.1.8 Vagabundierende Schweißströme

### ⚠️ WARNUNG



**Verletzungsgefahr durch vagabundierende Schweißströme!**

**Durch vagabundierende Schweißströme können Schutzleiter zerstört, Geräte und elektrische Einrichtungen beschädigt werden, Bauteile überhitzen und in der Folge Brände entstehen.**

- Regelmäßig alle Schweißstromverbindungen auf festen Sitz und elektrisch einwandfreien Anschluss kontrollieren.
- Alle elektrisch leitenden Komponenten der Stromquelle wie Gehäuse, Fahrwagen, Krangestelle elektrisch isoliert aufstellen, befestigen oder aufhängen!
- Keine anderen elektrischen Betriebsmittel wie Bohrmaschinen, Winkelschleifer etc. auf Stromquelle, Fahrwagen, Krangestelle unisoliert ablegen!
- Schweißbrenner und Elektrodenhalter immer elektrisch isoliert ablegen, wenn nicht in Gebrauch!

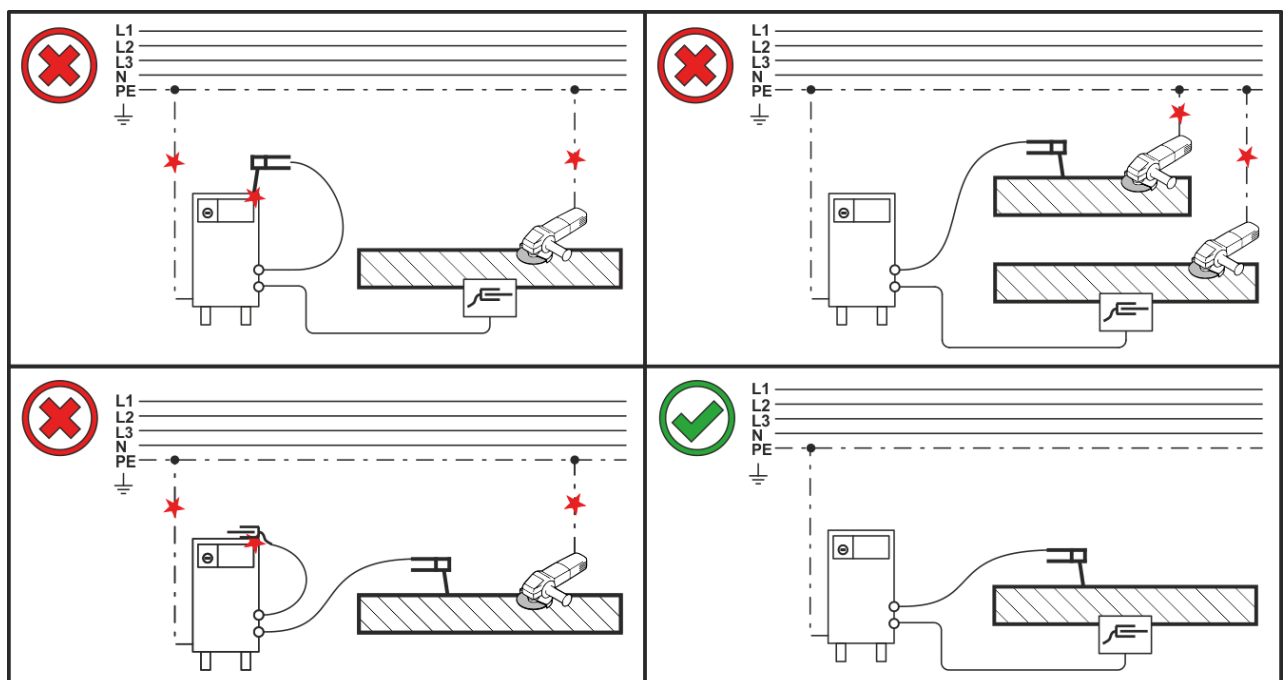


Abbildung 5-7



## 5.1.9 Netzanschluss

### ⚠ GEFAHR



#### Gefahren durch unsachgemäßen Netzanschluss!

#### Unsachgemäßer Netzanschluss kann zu Personen- bzw. Sachschäden führen!

- Der Anschluss (Netzstecker oder Kabel), die Reparatur oder Spannungsanpassung des Gerätes muss durch einen Elektrofachmann nach den jeweiligen Landesgesetzen bzw. Landesvorschriften zu erfolgen!
- Die auf dem Leistungsschild angegebene Netzspannung muss mit der Versorgungsspannung übereinstimmen.
- Gerät ausschließlich an einer Steckdose mit vorschriftsmäßig angeschlossenen Schutzleiter betreiben.
- Netzstecker, -steckdose und -zuleitung müssen in regelmäßigen Abständen durch einen Elektrofachmann geprüft werden!
- Bei Generatorbetrieb ist der Generator entsprechend seiner Betriebsanleitung zu erden. Das erzeugte Netz muss für den Betrieb von Geräten nach Schutzklasse I geeignet sein.

### 5.1.9.1 Netzform

Das Gerät darf entweder an einem

- Dreiphasen-4-Leiter-System mit geerdetem Neutraleiter oder
- Dreiphasen-3-Leiter-System mit Erdung an einer beliebigen Stelle, z.B. an einem Außenleiter angeschlossen und betrieben werden.

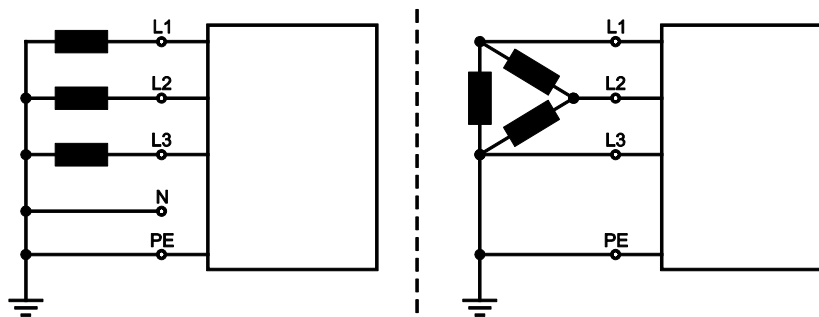


Abbildung 5-8

#### Legende

Pos.	Bezeichnung	Kennfarbe
L1	Außenleiter 1	braun
L2	Außenleiter 2	schwarz
L3	Außenleiter 3	grau
N	Neutraleiter	blau
PE	Schutzleiter	grün-gelb

- Netzstecker des abgeschalteten Gerätes in entsprechende Steckdose einstecken.

## 5.1.9.2 LED-Statusleiste - Anzeige Betriebszustand

Durch einen Lichtleiter in der Gehäusevorderseite (LED-Statusleiste) wird dem Anwender der aktuelle Betriebszustand des Gerätes angezeigt.

Farbe LED-Statusleiste	Betriebszustand
weiß (Wechsel: hell/dunkel)	Booten (Einschalten bis Schweißbereitschaft)
blau	Schweißbereit
blau (Wechsel: hell/dunkel)	Energiesparmodus Standby
grün	Schweißen
gelb	Warnung > siehe Kapitel 7.2
rot	Fehler > siehe Kapitel 7.3

## 5.1.10 Schutzklappe, Gerätesteuerung

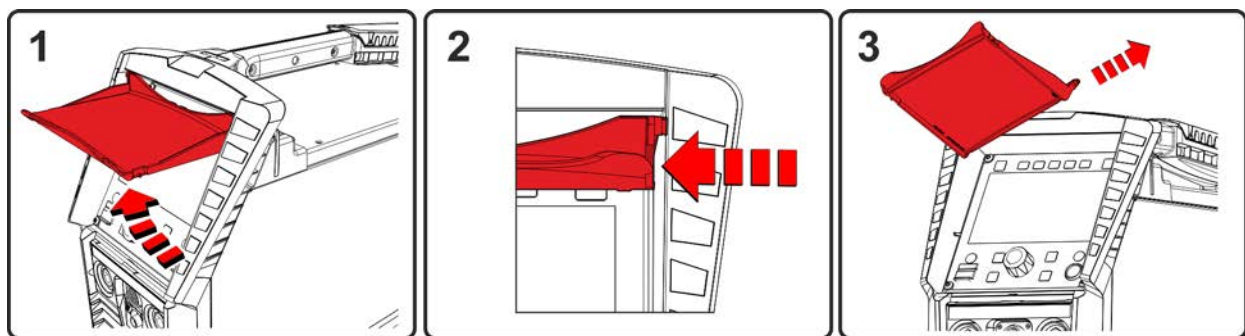


Abbildung 5-9

- Schutzklappe aufklappen.
- Leichten Druck auf den linken Verbindungssteg (Abbildung) ausüben, bis sich der Befestigungspin der Klappe nach links, oben herausnehmen lässt.

## 5.1.11 Verschleißteilstich

Im Transportgriff dieser Geräteserie ist ein Verschleißteilstich zum Verstauen von typischen Verschleißteilen wie z.B.: Gasdüsen und Elektroden. Das Fach ist mit einer transparenten Kunststoffklappe verschlossen.

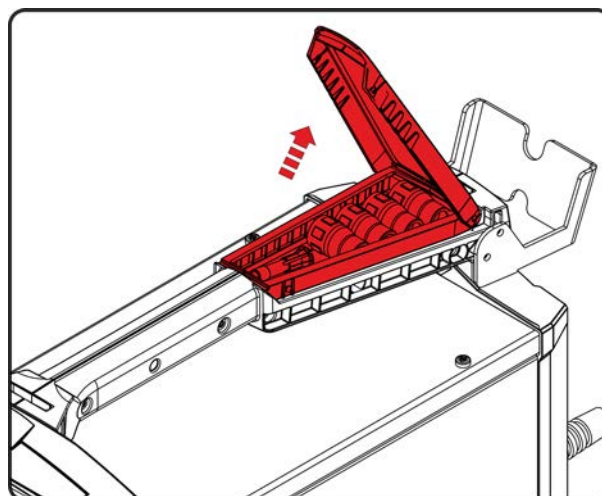


Abbildung 5-10

### 5.2 WIG-Schweißen

#### 5.2.1 Anschluss Schweißbrenner und Werkstückleitung

Schweißbrenner entsprechend der Schweißaufgabe vorbereiten (siehe Brennerbetriebsanleitung).

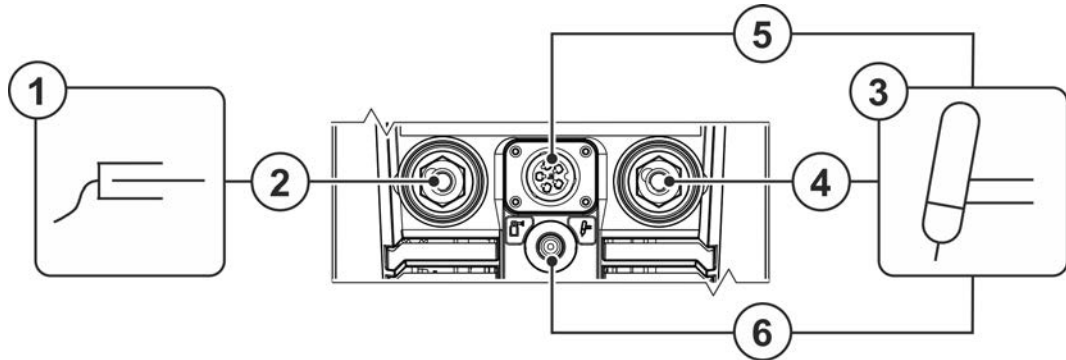


Abbildung 5-11

Pos.	Symbol	Beschreibung
1		<b>Werkstück</b>
2		<b>Anschlussbuchse, Schweißstrom „+“</b> Anschluss Werkstückleitung
3		<b>Schweißbrenner</b>
4		<b>Anschlussbuchse, Schweißstrom „-“</b> Anschluss Schweißstromleitung WIG-Schweißbrenner
5		<b>Steuerleitung Schweißbrenner &gt; siehe Kapitel 5.2.1.1</b>
6		<b>Schutzgasschlauch</b>

- Kabelstecker der Werkstückleitung in die Anschlussbuchse, Schweißstrom „+“ stecken und durch Rechtsdrehung verriegeln.
- Schweißstromstecker des Schweißbrenners in die Anschlussbuchse, Schweißstrom „-“ stecken und durch Rechtsdrehen verriegeln.
- Gelbe Schutzkappe von Anschlussnippel G $\frac{1}{4}$ “ entfernen.
- Schutzgasanschluss des Schweißbrenners am Anschlussnippel G $\frac{1}{4}$ “ festschrauben.
- Steuerleitungsstecker des Schweißbrenners in Anschlussbuchse für Steuerleitung Schweißbrenner stecken und festziehen.
- Bei wassergekühlten Schweißbrennern erfolgt der Anschluss der Kühlmittleitungen am Kühlmodul bzw. Rückkühlgerät.

#### 5.2.1.1 Anschluss Steuerleitung

Alle handelsüblichen 5- bzw. 8-poligen WIG-Schweißbrenner können an diesem Gerät angeschlossen und betrieben werden (ausgenommen 8-polige Poti-Brenner). Unterstützt werden zusätzlich 5-polige EWM-Funktionschweißbrenner mit X-TECHNOLOGIE.

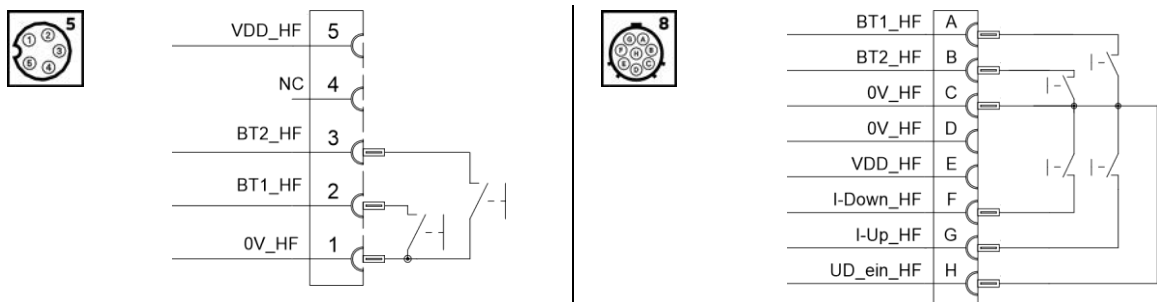


Abbildung 5-12

## 5.2.2 Schutzgasversorgung

### ⚠️ WARNUNG



**Verletzungsgefahr durch falsche Handhabung von Schutzgasflaschen!  
Falscher Umgang und unzureichende Befestigung von Schutzgasflaschen kann zu schweren Verletzungen führen!**

- Anweisungen der Gashersteller und der Druckgasverordnung befolgen!
- Am Ventil der Schutzgasflasche darf keine Befestigung erfolgen!
- Erhitzung der Schutzgasflasche vermeiden!



**Die ungehinderte Schutzgasversorgung von der Schutzgasflasche bis zum Schweißbrenner ist Grundvoraussetzung für optimale Schweißergebnisse. Darüber hinaus kann eine verstopfte Schutzgasversorgung zur Zerstörung des Schweißbrenners führen!**

- Gelbe Schutzkappe bei Nichtgebrauch des Schutzgasanschlusses wieder aufstecken!
- Alle Schutzgasverbindungen gasdicht herstellen!

### 5.2.2.1 Anschluss Druckminderer

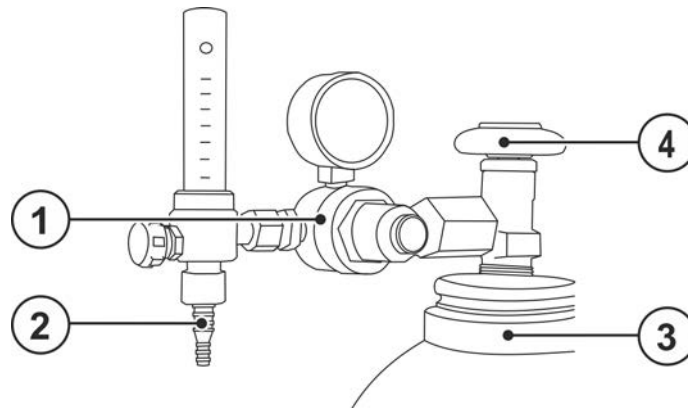


Abbildung 5-13

Pos.	Symbol	Beschreibung
1		Druckminderer
2		Ausgangsseite Druckminderer
3		Schutzgasflasche
4		Gasflaschenventil

- Vor dem Anschluss des Druckminderers an der Gasflasche das Flaschenventil kurz öffnen, um eventuelle Verschmutzungen auszublasen.
- Druckminderer an Gasflaschenventil gasdicht festschrauben.
- Gasschlauchanschluss an der Ausgangsseite des Druckminderers gasdicht festschrauben.

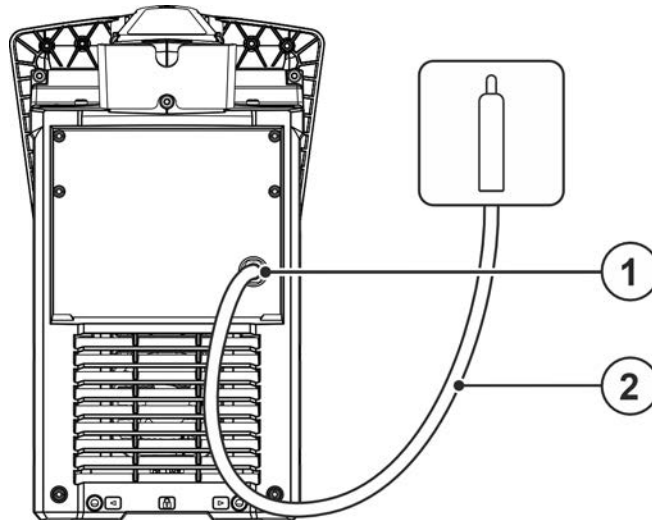

**5.2.2.2 Anschluss Schutzgasschlauch**


Abbildung 5-14

Pos.	Symbol	Beschreibung
1		<b>Anschlussgewinde - G<math>\frac{1}{4}</math>"</b> Schutzgasanschluss (Eingang)
2		<b>Schutzgasschlauch</b>

- Gasschlauchanschluss am Schutzgasanschluss (Eingang) des Gerätes gasdicht festschrauben.

**5.2.2.3 Gastest - Einstellung Schutzgasmenge**

Sowohl eine zu geringe als auch eine zu hohe Schutzgaseinstellung kann Luft ans Schweißbad bringen und in der Folge zu Porenbildung führen. Schutzgasmenge entsprechend der Schweißaufgabe anpassen!

Faustregel zur Gasdurchflussmenge:

Durchmesser in mm der Gasdüse entspricht l/min Gasdurchfluss.

Beispiel: 7 mm Gasdüse entsprechen 7 l/min Gasdurchfluss.

- Funktion Gastest an der Gerätesteuerung auslösen (siehe Betriebsanleitung Steuerung) Zünd- und Schweißspannung bleiben abgeschaltet (kein versehentliches Zünden des Lichtbogens).
- Gasmenge am Druckminderer je nach Anwendung einstellen.

## 5.3 E-Hand-Schweißen

### 5.3.1 Anschluss Elektrodenhalter und Werkstückleitung



**Quetsch- und Verbrennungsgefahr!**

**Beim Stabelektrodenwechsel besteht Quetsch- und Verbrennungsgefahr!**

- Geeignete, trockene Schutzhandschuhe tragen.
- Isolierte Zange benutzen, um verbrauchte Stabelektroden zu entfernen oder um geschweißte Werkstücke zu bewegen.

**⚠ VORSICHT**

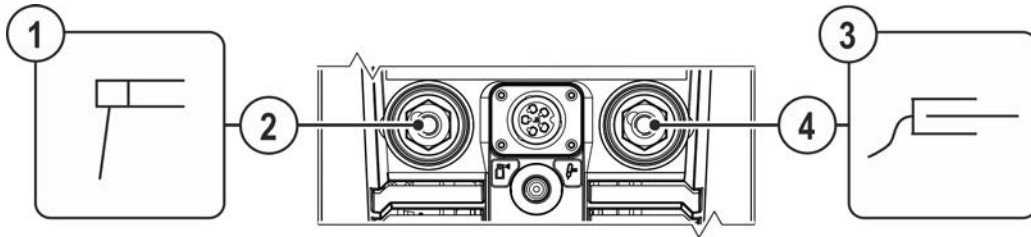


Abbildung 5-15

Pos.	Symbol	Beschreibung
1		Elektrodenhalter
2		Schweißstromleitung
3		Werkstück
4		Werkstückleitung

- Kabelstecker von Elektrodenhalter und Werkstückleitung in die anwendungsabhängige Schweißstrombuchse einstecken und durch Rechtsdrehung verriegeln. Die entsprechende Polarität richtet sich nach der Angabe des Elektrodenherstellers auf der Elektrodenverpackung.

## 5.4 Fernsteller

Die Fernsteller werden an der 19-poligen Fernstelleranschlussbuchse (analog) betrieben.

### 5.4.1 RT1 19POL



**Funktionen**

- Stufenlos einstellbarer Schweißstrom (0 % bis 100 %) in Abhängigkeit vom vorgeählten Hauptstrom am Schweißgerät.

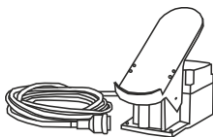
### 5.4.2 RTG1 19POL



**Funktionen**

- Stufenlos einstellbarer Schweißstrom (0 % bis 100 %) in Abhängigkeit vom vorgeählten Hauptstrom am Schweißgerät.

### 5.4.3 RTF1 19POL



**Funktionen**

- Stufenlos einstellbarer Schweißstrom (0 % bis 100 %) in Abhängigkeit vom vorgeählten Hauptstrom am Schweißgerät.
- Schweißvorgang Start / Stopp (WIG)

**activArc-Schweißen ist in Verbindung mit dem Fußfernsteller nicht möglich.**

## 5.4.4 RTF-X TIG 19Pol



### Funktionen

- Stufenlos einstellbarer Schweißstrom (0 % bis 100 %) in Abhängigkeit vom vorgeählten Hauptstrom am Schweißgerät.
- Schweißvorgang Start / Stopp (WIG)

## 5.4.5 RT PWS1 19POL



### Funktionen

- Stufenlos einstellbarer Schweißstrom (0 % bis 100 %) in Abhängigkeit vom vorgeählten Hauptstrom am Schweißgerät.
- Polwendeschalter, geeignet für Geräte mit PWS-Funktion.

## 5.5 Schnittstellen zur Automatisierung



### Geräteschäden durch unsachgemäßen Anschluss!

**Ungeeignete Steuerleitungen oder die fehlerhafte Belegung von Ein- und Ausgangssignalen können Geräteschäden verursachen.**

- **Ausschließlich abgeschirmte Steuerleitungen verwenden!**
- **Wenn das Gerät über Leitspannungen betrieben wird, muss die Verbindung über geeignete Trennverstärker erfolgen!**
- **Um Haupt- bzw. Absenkstrom über Leitspannungen zu steuern, müssen die entsprechenden Eingänge freigeschaltet werden „siehe Aktivierung Leitspannungsvorgabe“.**

### 5.5.1 Fernstelleranschlussbuchse, 19-polig

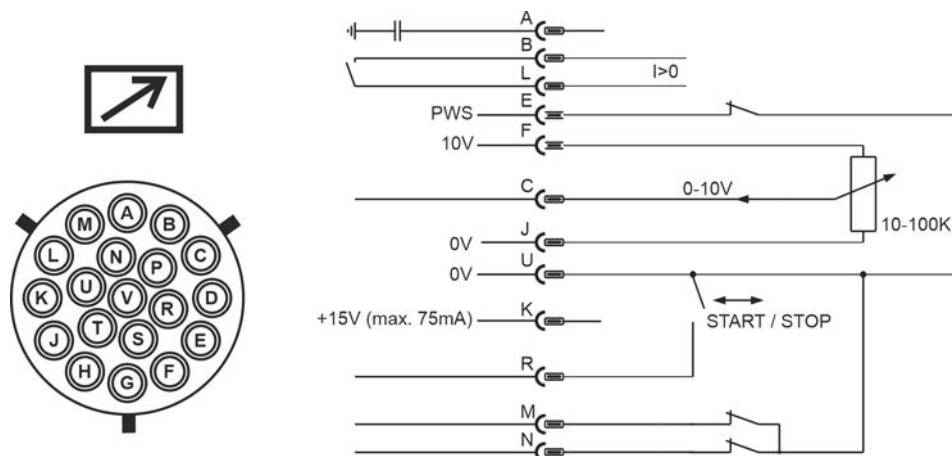


Abbildung 5-16

Pin	Signalform	Bezeichnung
A	Ausgang	Anschluss für Kabelabschirmung (PE)
B/L	Ausgang	Strom fließt Signal I>0, potentialfrei (max. +- 15 V / 100 mA)
E	Eingang	Umschaltung Schweißstrompotential (PWS) ausschließlich AC-Geräte (Bezugspotential 0 V)
F	Ausgang	Referenzspannung für Potentiometer 10 V (max. 10 mA)
C	Eingang	Leitspannungsvorgabe für Hauptstrom 0-10 V (0V = I <sub>min</sub> / 10 V = I <sub>max</sub> )
J/U	Ausgang	Bezugspotential 0 V
K	Ausgang	Spannungsversorgung +15 V, max. 75 mA
R	Eingang	Schweißstrom Start / Stopp
M/N	Eingang	Aktivierung Leitspannungsvorgabe Um die externe Leitspannungsvorgabe für Haupt- und Absenkstrom zu aktivieren, müssen die Signale M und N auf Bezugspotential 0 V gelegt werden.

## 5.6 PC-Schnittstelle

### Schweißparametersoftware

Alle Schweißparameter bequem am PC erstellen und einfach zu einem oder mehreren Schweißgeräten übertragen (Zubehör, Set bestehend aus Software, Interface, Verbindungsleitungen)

- Datenaustausch zwischen Stromquelle und PC
- Schweißaufgabenverwaltung (JOBS)
- Online-Datenaustausch
- Vorgaben für Schweißdatenüberwachung
- Updatefunktion für neue Schweißparameter

### 5.6.1 Anschluss



**Geräteschäden bzw. Störungen durch unsachgemäßen PC-Anschluss!**

**Nichtverwenden des Interface SECINT X10USB führt zu Geräteschäden bzw. Störungen der Signalübertragung. Durch Hochfrequenz-Zündimpulse kann der PC zerstört werden.**

- **Zwischen PC und Schweißgerät muss das Interface SECINT X10USB angeschlossen werden!**
- **Der Anschluss darf ausschließlich mit den mitgelieferten Kabeln erfolgen (keine zusätzlichen Verlängerungskabel verwenden)!**

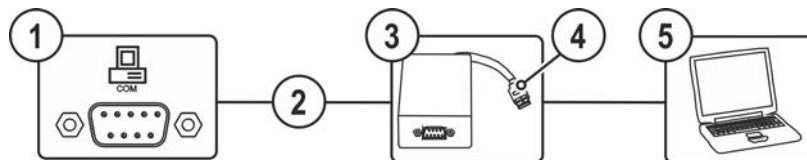



Abbildung 5-17

Pos.	Symbol	Beschreibung
1		<b>Anschlussbuchse (9-polig) - D-Sub</b> PC-Schnittstelle
2		<b>Anschlusskabel, 9-polig, seriell</b>
3		<b>SECINT X10 USB</b>
4		<b>USB-Anschluss</b> Anschluss eines Windows-PC an SECINT X10 USB
5		<b>Windows-PC</b>



### 5.7 Netzwerkanschluss

**Diese Zubehörkomponente ist ausschließlich als "Option ab Werk" verfügbar.**

Der Netzwerkanschluss bietet die Möglichkeit das Produkt in ein bestehendes Netzwerk einzubinden und anschließend Daten über die Qualitätsmanagement-Software Xnet auszutauschen. Anbei ein Auszug des Funktionsumfangs der Software:

- Echtzeit-Anzeige der Schweißparameter
- Aufzeichnen/Dokumentation
- Schweißparameterüberwachung
- Wartung
- Kalkulation
- WPS-Verwaltung
- Schweißerverwaltung
- xButton-Verwaltung
- Bauteilverwaltung

Der Funktionsumfang der Software wird ständig weiterentwickelt (siehe entsprechende Dokumentation Xnet).

Standardmäßig werden die Schweißgeräte mit einer festen IP-Adresse ausgeliefert.

Diese IP-Adresse ist je nach Geräteausführung in der Gerätesteuerung anzeigbar, oder auf einem Aufkleber entweder unterhalb des Typenschildes oder in Steuerungsnähe angebracht.

**Gateway und der Server/Rechner müssen sich im selben Netzwerk bzw. IP-Adressbereich befinden damit man das Gateway konfigurieren kann.**

## 6 Wartung, Pflege und Entsorgung

### 6.1 Allgemein

**⚠️ WARNUNG**

**Unsachgemäße Wartung, Prüfung und Reparatur!**  
**Die Wartung, die Prüfung und das Reparieren des Produktes darf nur von befähigten Personen (autorisiertes Servicepersonal) durchgeführt werden. Befähigte Person ist, wer aufgrund seiner Ausbildung, Kenntnisse und Erfahrung, die bei der Prüfung von Schweißstromquellen auftretenden Gefährdungen und mögliche Folgeschäden erkennen und die erforderlichen Sicherheitsmaßnahmen treffen kann.**

- Wartungsvorschriften einhalten > *siehe Kapitel 6.3.*
- Wird eine der untenstehenden Prüfungen nicht erfüllt, darf das Gerät erst nach Instandsetzung und erneuter Prüfung wieder in Betrieb genommen werden.

Wenden Sie sich in allen Service-Angelegenheiten grundsätzlich an ihren Fachhändler, den Lieferant des Gerätes. Rücklieferungen von Garantiefällen können nur über Ihren Fachhändler erfolgen.

Verwenden Sie beim Austausch von Teilen nur Originalersatzteile. Bei der Bestellung von Ersatzteilen sind der Gerätetyp, Seriennummer und Artikelnummer des Gerätes, Typenbezeichnung und Artikelnummer des Ersatzteiles anzugeben.

Dieses Gerät ist unter den angegebenen Umgebungsbedingungen und den normalen Arbeitsbedingungen weitgehend wartungsfrei und benötigt ein Minimum an Pflege.

Durch ein verschmutztes Gerät werden Lebens- und Einschaltdauer reduziert. Die Reinigungsintervalle richten sich maßgeblich nach den Umgebungsbedingungen und der damit verbundenen Verunreinigung des Gerätes (mindestens jedoch halbjährlich).

### 6.2 Symbolerklärung

#### Personen

	Schweißer / Bediener		Befähigte Person (autorisiertes Servicepersonal)
--	----------------------	--	--

#### Prüfung

	Sichtprüfung		Funktionsprüfung
--	--------------	--	------------------

#### Zeitraum, Intervall

	Einschichtbetrieb		Mehrschichtbetrieb
	alle 8 Stunden		täglich
	wöchentlich		monatlich
	halbjährlich		jährlich

### 6.3 Wartungsplan

Prüfer	Prüfungsart	8h	24h	Wartungsschritt	Instandsetzer
				<p>! Ausschließlich die als Prüfer bzw. Instandsetzer ausgezeichnete Person darf auf Grund ihrer Ausbildung den entsprechenden Arbeitsschritt ausführen! Nichtzutreffende Prüfpunkte werden ausgelassen.</p>	
				<ul style="list-style-type: none"> <li>Prüfen und Reinigen des Schweißbrenners. Durch Ablagerungen im Brenner können Kurzschlüsse entstehen, das Schweißergebnis beeinträchtigt werden und in der Folge Brennerschäden auftreten!</li> <li>Anschlüsse der Schweißstromleitungen (auf festen, verriegelten Sitz prüfen).</li> <li>Schutzgasflasche mit Gasflaschensicherungselementen (Kette/Gurt) gesichert?</li> <li>Zugentlastung: Schlauchpakete mit Zugentlastung gesichert?</li> </ul>	
				<ul style="list-style-type: none"> <li>Alle Versorgungsleitungen und deren Anschlüsse (Leitungen, Schläuche, Schlauchpakete) auf Beschädigungen bzw. Dichtigkeit prüfen.</li> <li>Schweißsystem auf Gehäuseschäden prüfen.</li> <li>Transportelemente (Gurt, Kranösen, Griff, Transportrollen, Feststellbremse) entsprechende Sicherungselemente (ggf. Sicherungskappen) vorhanden und einwandfrei?</li> </ul>	
				<ul style="list-style-type: none"> <li>Anschlüsse der Kühlmittelleitungen (Schnellverschlüsse, Kupplungen) von Verunreinigungen säubern und Schutzkappen bei Nichtbenutzung aufstecken.</li> <li>Gastest Magnetventil schaltet ordnungsgemäß auf und wieder zu.</li> <li>Prüfung der Bedien-, Melde- und Kontrollleuchten, Schutz- und Stelleinrichtungen.</li> </ul>	
				<ul style="list-style-type: none"> <li>Schmutzfilter reinigen (wenn zutreffend) &gt; <i>siehe Kapitel 6.3.2</i></li> </ul>	
				<ul style="list-style-type: none"> <li>Außenflächen mit einem feuchten Tuch reinigen (keine aggressiven Reinigungsmittel anwenden).</li> </ul>	
				<ul style="list-style-type: none"> <li>Reinigung Stromquelle (Inverter) &gt; <i>siehe Kapitel 6.3.3</i></li> </ul>	
				<ul style="list-style-type: none"> <li>Reinigung Wärmetauscher (Schweißbrennerkühlung) &gt; <i>siehe Kapitel 6.3.4</i></li> </ul>	
				<ul style="list-style-type: none"> <li>Kühlmittelwechsel (Schweißbrennerkühlung) &gt; <i>siehe Kapitel 6.3.1</i></li> </ul>	
				<ul style="list-style-type: none"> <li>Wiederkehrende Inspektion und Prüfung &gt; <i>siehe Kapitel 6.3.5</i></li> </ul>	
				<ul style="list-style-type: none"> <li>Die Kühlfülligkeit muss mit dem passenden Frostschutzprüfer TYP 1 (KF) oder FSP (blueCool) auf ausreichenden Frostschutz geprüft und ggf. ausgetauscht werden (Zubehör).</li> </ul>	

## 6.3.1 Kühlmittelwechsel

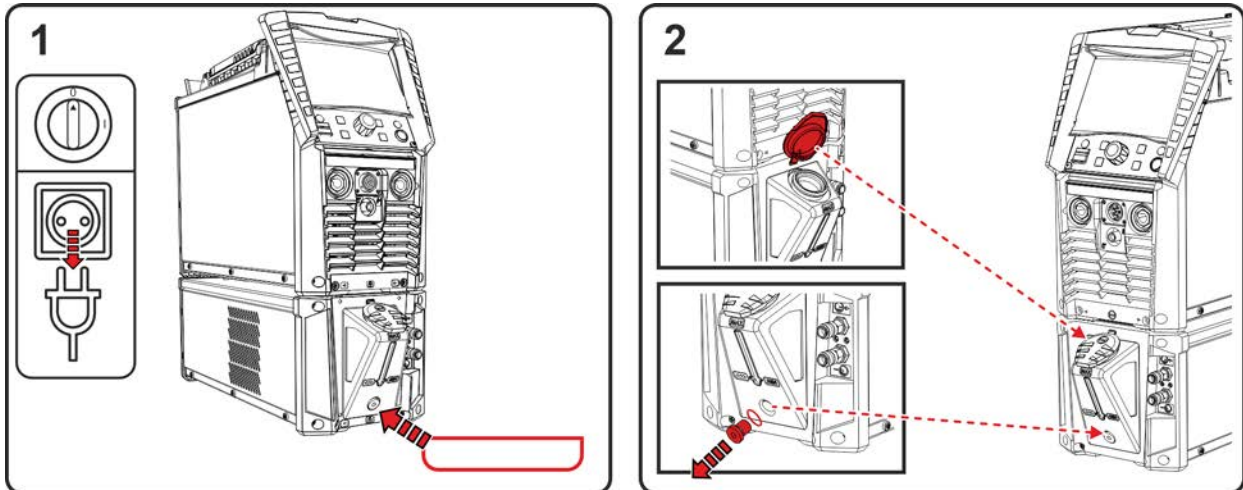


Abbildung 6-1

- Gerät ausschalten und Netzstecker ziehen. Geeigneten Auffangbehälter unter die Ablassschraube des Kühlmittel tanks positionieren.
- Ablassschraube des Kühlmittel tanks herausschrauben (Tankdeckel zur Entlüftung öffnen).

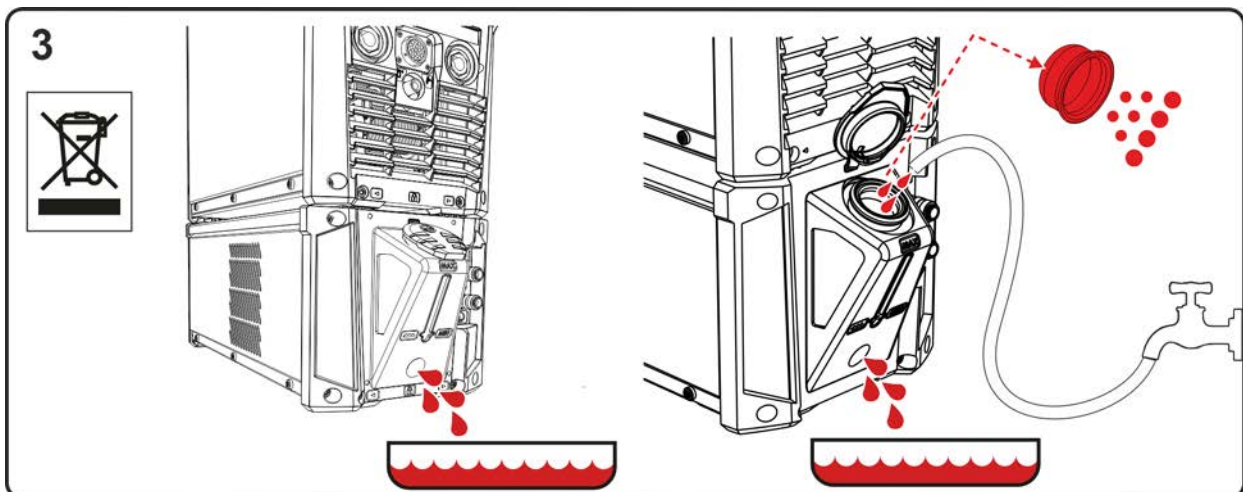


Abbildung 6-2

- Warten, bis Kühlflüssigkeit vollständig aus dem Tank in den Auffangbehälter gelaufen ist.
- Filtersieb aus dem Einfüllstutzen entnehmen und reinigen.
- Anschließend die Schmutzrückstände mit Wasser aus dem Tank ausspülen.

**Behördliche Vorschriften zur Entsorgung beachten!**

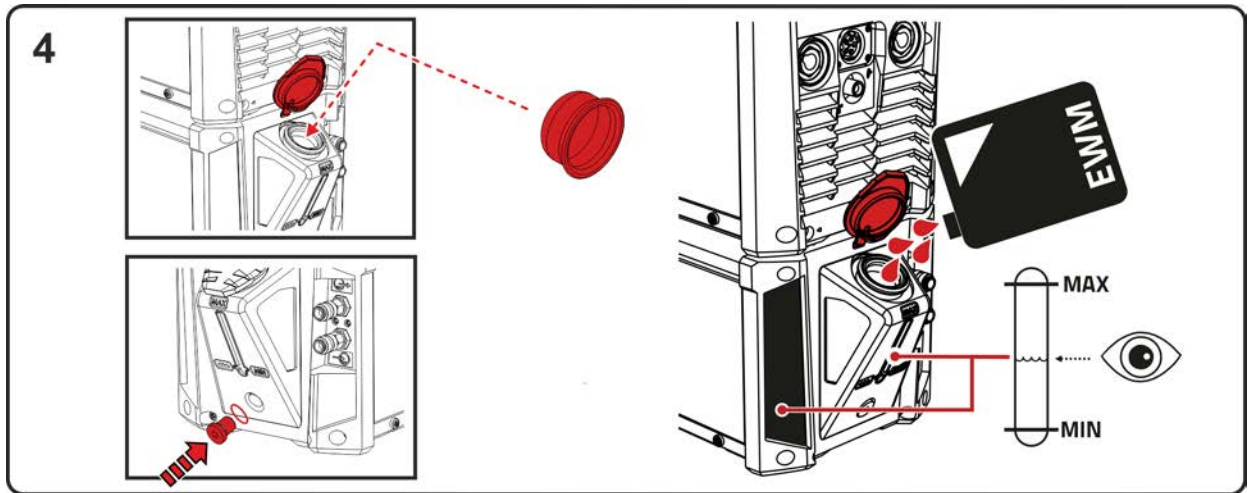


Abbildung 6-3

- Das gereinigte Filtersieb wieder in den Einfüllstutzen einsetzen und die Ablassschraube mit Dichtung wieder in den Tank einschrauben.
- Tank unter Beachtung des maximalen Kühlmittelstands mit Original-EWM-Kühlfüssigkeit befüllen. Nach der Befüllung den Tankdeckel verschließen und den Kühlmittelkreislauf entlüften > siehe Kapitel 7.4.

### 6.3.2 Schmutzfilter

#### 6.3.2.1 Stromquelle

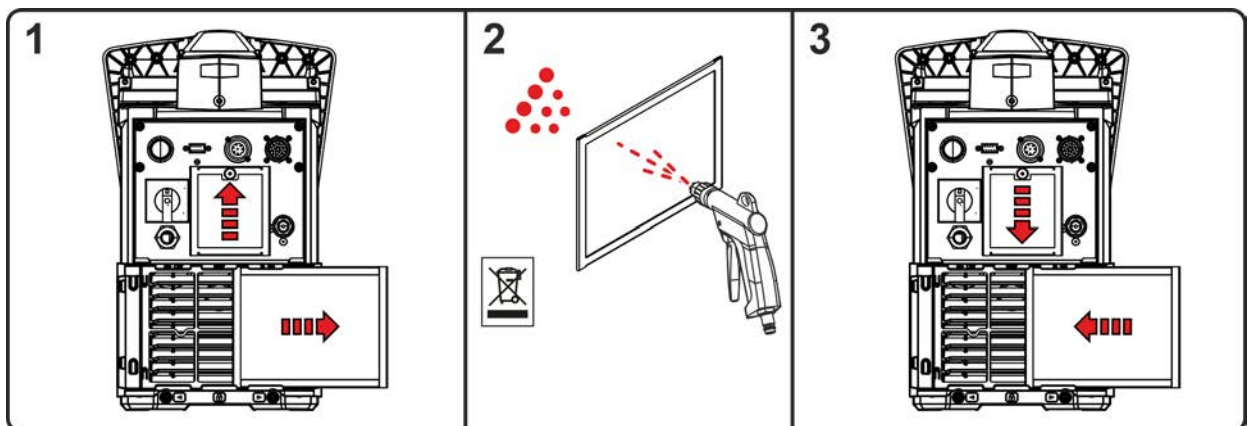


Abbildung 6-4

- Schmutzfilter demontieren und mit öl- und wasserfreier Druckluft ausblasen.
- Nach dem Reinigen wieder in umgekehrter Reihenfolge montieren.

**Behördliche Vorschriften zur Entsorgung der Schmutzrückstände beachten!**

## 6.3.2.2 Kühlgerät

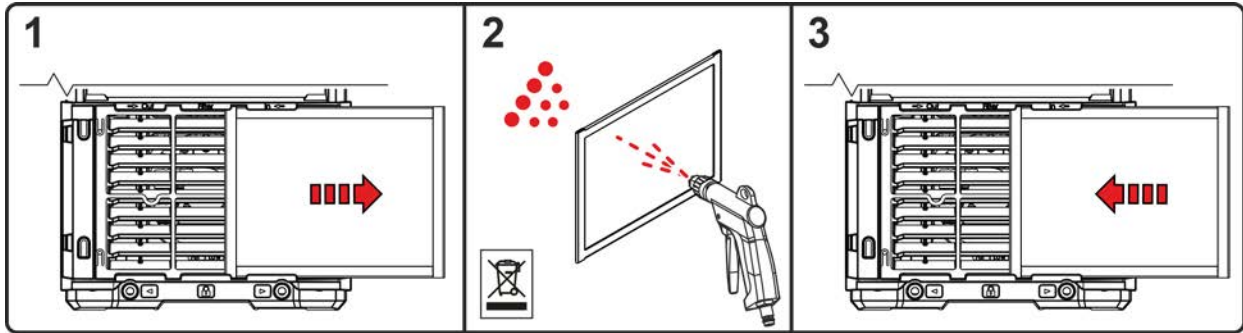


Abbildung 6-5

- Schmutzfilter demontieren und mit öl- und wasserfreier Druckluft ausblasen.
- Nach dem Reinigen wieder in umgekehrter Reihenfolge montieren.

**Behördliche Vorschriften zur Entsorgung der Schmutzrückstände beachten!**

## 6.3.3 Stromquelle (Inverter)

### **WARNUNG**



**Verletzungsgefahr durch unzureichende Ausbildung!**

**Für die folgenden Wartungsschritte ist eine fachgerechte Ausbildung erforderlich, um Verletzungen zu vermeiden.**

- Dieser Wartungsschritt darf ausschließlich von autorisiertem Servicepersonal durchgeführt werden.
- Warn- und Wartungshinweise am Anfang dieses Kapitels beachten!

**Detaillierte Beschreibungen zur Reinigung der Stromquelle (Inverter) finden Sie in der entsprechenden Serviceanleitung.**

## 6.3.4 Wärmetauscher (Schweißbrennerkühlung)

**⚠️ WARNUNG****Verletzungsgefahr durch unzureichende Ausbildung!****Für die folgenden Wartungsschritte ist eine fachgerechte Ausbildung erforderlich, um Verletzungen zu vermeiden.**

- Dieser Wartungsschritt darf ausschließlich von autorisiertem Servicepersonal durchgeführt werden.
- Warn- und Wartungshinweise am Anfang dieses Kapitels beachten!

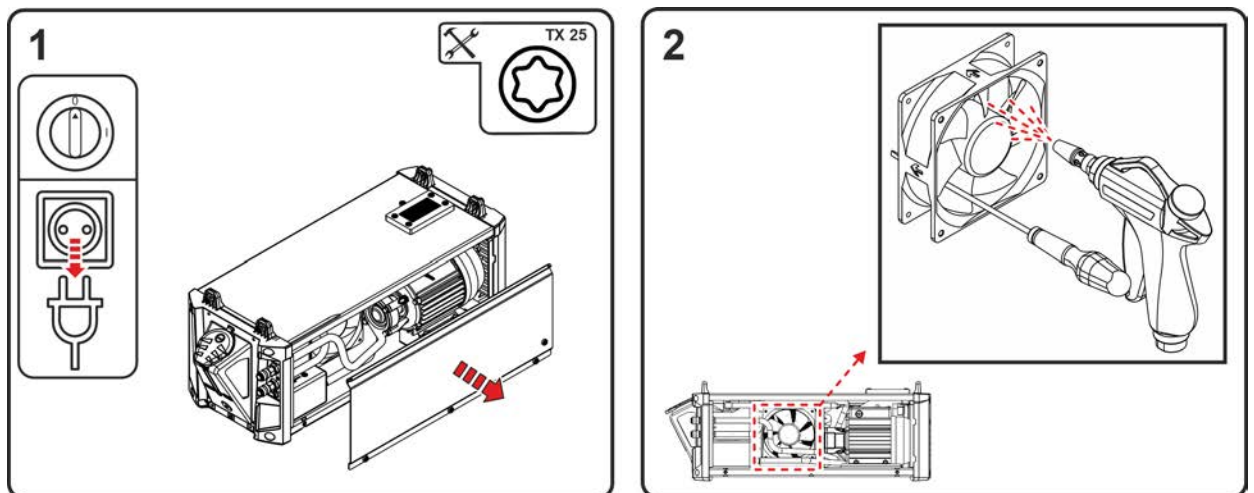


Abbildung 6-6

- Gerät ausschalten und Netzstecker ziehen. Schrauben der Seitenbleche entfernen. Seitenbleche entfernen (unten seitlich ausklappen und nach unten herausziehen).
- Gerätelüfter mit öl- und wasserfreier Druckluft säubern.

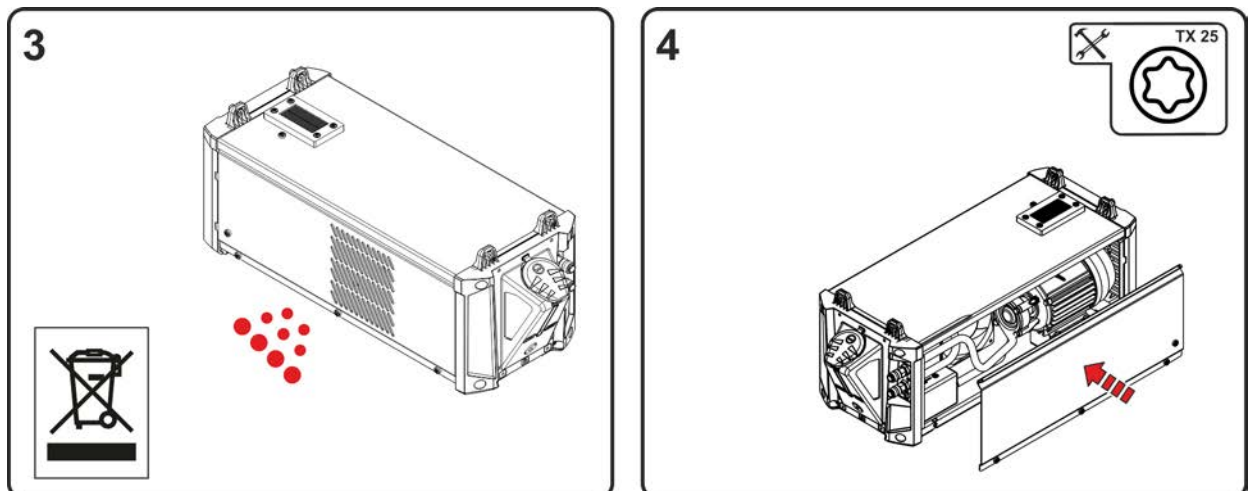
**Lüfterrad der Gerätelüfter mechanisch blockieren (die Gerätelüfter können durch die Druckluft überdrehen und in der Folge beschädigt werden)!**

Abbildung 6-7

**Behördliche Vorschriften zur Entsorgung beachten!**

- Nach der Reinigung mechanische Blockierungen an den Lüftern entfernen und Gerät in umgekehrter Reihenfolge wieder verschließen und nach geltenden Vorschriften prüfen.

## 6.3.5 Jährliche Prüfung (Inspektion und Prüfung während des Betriebes)

Es ist eine Wiederholungsprüfung nach Norm IEC 60974-4 „Wiederkehrende Inspektion und Prüfung“ durchzuführen. Neben den hier erwähnten Vorschriften zur Prüfung sind die jeweiligen Landesgesetze bzw. -vorschriften zu erfüllen.

Weitere Informationen entnehmen Sie bitte der beiliegenden Broschüre "Warranty registration" sowie unserer Information zu Garantie, Wartung und Prüfung auf [www.ewm-group.com](http://www.ewm-group.com) !

## 6.4 Entsorgung des Gerätes



### Sachgerechte Entsorgung!

**Das Gerät enthält wertvolle Rohstoffe, die dem Recycling zugeführt werden sollten und elektronische Bauteile, die entsorgt werden müssen.**

- **Nicht über den Hausmüll entsorgen!**
- **Behördliche Vorschriften zur Entsorgung beachten!**

Gebrauchte Elektro- und Elektronikgeräte dürfen gemäß europäischen Vorgaben (Richtlinie 2012/19/EU über Elektro- und Elektronik-Altgeräte) nicht mehr zum unsortierten Siedlungsabfall gegeben werden. Sie müssen getrennt erfasst werden. Das Symbol der Abfalltonne auf Rädern weist auf die Notwendigkeit der getrennten Sammlung hin.

Dieses Gerät ist zur Entsorgung, bzw. zum Recycling, in die hierfür vorgesehenen Systeme der Getrenntsammlung zu geben.

In Deutschland ist laut Gesetz (Gesetz über das Inverkehrbringen, die Rücknahme und die umweltverträgliche Entsorgung von Elektro- und Elektronikgeräten (ElektroG) ein Altgerät einer vom unsortierten Siedlungsabfall getrennten Erfassung zuzuführen. Die öffentlich-rechtlichen Entsorgungsträger (Kommunen) haben hierzu Sammelstellen eingerichtet, an denen Altgeräte aus privaten Haushalten kostenfrei entgegengenommen werden.

Die Löschung von personenbezogenen Daten obliegt der Eigenverantwortung des Endnutzers.

Lampen, Batterien oder Akkumulatoren müssen vor dem Entsorgen des Gerätes entnommen und getrennt entsorgt werden. Der Batterie- bzw. Akku-Typ und deren Zusammensetzung ist auf deren Oberseite gekennzeichnet (Typ CR2032 oder SR44). In folgenden EWM-Produkten können Batterien oder Akkumulatoren enthalten sein:

- **Schweißhelme**  
Batterien oder Akkumulatoren können einfach aus der LED-Kassette entnommen werden.
- **Gerätesteuerungen**  
Batterien oder Akkumulatoren befinden sich auf deren Rückseite in entsprechenden Sockeln auf der Leiterkarte und können einfach entnommen werden. Die Steuerungen können mit handelsüblichem Werkzeug demontiert werden.

Informationen zur Rückgabe oder Sammlung von Altgeräten erteilt die zuständige Stadt-, bzw. Gemeindeverwaltung. Darüber hinaus ist die Rückgabe europaweit auch bei EWM-Vertriebspartnern möglich.

Weiterführende Informationen zum Thema ElektroG finden Sie auf unserer Webseite unter:

<https://www.ewm-group.com/de/nachhaltigkeit.html>.



## 7 Störungsbeseitigung

Alle Produkte unterliegen strengen Fertigungs- und Endkontrollen. Sollte trotzdem einmal etwas nicht funktionieren, Produkt anhand der folgenden Aufstellung überprüfen. Führt keine der beschriebenen Fehlerbehebungen zur Funktion des Produktes, autorisierten Händler benachrichtigen.

### 7.1 Checkliste zur Störungsbeseitigung

**Grundsätzliche Voraussetzungen zur einwandfreien Funktionsweise ist die zum verwendeten Werkstoff und dem Prozessgas passende Geräteausrüstung!**

Legende	Symbol	Beschreibung
	↘	Fehler / Ursache
	✘	Abhilfe

#### Netzsicherung löst aus

- ↘ Netzsicherung löst aus - Ungeeignete Netzsicherung
- ✘ Empfohlene Netzsicherung einrichten > *siehe Kapitel 8.*

#### Funktionsstörungen

- ↘ Unzureichender Kühlmitteldurchfluss
  - ✘ Kühlmittelstand prüfen und ggf. mit Kühlmittel auffüllen
  - ✘ Knickstellen im Leitungssystem (Schlauchpakete) beseitigen
  - ✘ Sicherungsautomat der Kühlmittelpumpe durch Betätigen zurücksetzen
- ↘ Luft im Kühlmittelkreislauf
  - ✘ Kühlmittelkreislauf entlüften > *siehe Kapitel 7.4.*
- ↘ Diverse Parameter lassen sich nicht einstellen (Geräte mit Zugriffssperre)
  - ✘ Eingabeebene verriegelt, Zugriffssperre ausschalten
- ↘ Alle Signalleuchten der Gerätesteuerung leuchten nach dem Einschalten
- ↘ Keine Signalleuchte der Gerätesteuerung leuchtet nach dem Einschalten
- ↘ Keine Schweißleistung
  - ✘ Phasenausfall, Netzanschluss (Sicherungen) prüfen
- ↘ Verbindungsprobleme
  - ✘ Steuerleitungsverbindungen herstellen bzw. auf korrekte Installation prüfen.

#### Schweißbrenner überhitzt

- ↘ Lose Schweißstromverbindungen
  - ✘ Stromanschlüsse brennerseitig und / oder zum Werkstück festziehen
- ↘ Überlastung
  - ✘ Schweißstromeinstellung prüfen und korrigieren
  - ✘ Leistungsstärkeren Schweißbrenner verwenden

#### Keine Lichtbogenzündung

- ↘ Falsche Einstellung der Zündungsart.
  - ✘ Zündungsart: "HF-Zündung" wählen. Geräteabhängig erfolgt die Einstellung entweder durch den Umschalter Zündungsarten oder durch den Parameter  $hF$  in einem der Gerätemenüs (siehe ggf. "Betriebsanleitung Steuerung").

#### Schlechte Lichtbogenzündung

- ↘ Materialeinschlüsse in der Wolframelektrode durch Berührung von Zusatzwerkstoff oder Werkstück
  - ✘ Elektrode neu anschleifen oder ersetzen
- ↘ Schlechte Stromübernahme beim Zünden
  - ✘ Einstellung am Drehknopf „Wolframelektrodedurchmesser / Zündoptimierung“ überprüfen und ggf. erhöhen (mehr Zündenergie).

## Unruhiger Lichtbogen


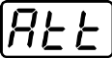
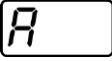
- ✓ Materialeinschlüsse in der Wolframelektrode durch Berührung von Zusatzwerkstoff oder Werkstück
  - ✘ Elektrode neu anschleifen oder ersetzen
- ✓ Unverträgliche Parametereinstellungen
  - ✘ Einstellungen prüfen bzw. korrigieren

## Porenbildung

- ✓ Unzureichende oder fehlende Gasabdeckung
  - ✘ Schutzgaseinstellung prüfen ggf. Schutzgasflasche ersetzen
  - ✘ Schweißplatz mit Schutzwänden abschirmen (Zugluft beeinflusst Schweißergebnis)
  - ✘ Gaslinse bei Aluminiumanwendungen und hochlegierten Stählen verwenden
- ✓ Unpassende oder verschlissene Schweißbrennerrüstung.
  - ✘ Gasdüsengröße prüfen und ggf. ersetzen
- ✓ Kondenswasser im Gasschlauch
  - ✘ Schlauchpaket mit Gas spülen oder austauschen

## 7.2 Warnmeldungen

Eine Warnmeldung wird je nach Darstellungsmöglichkeiten der Geräteanzeige wie folgt dargestellt:

Anzeigetyp - Gerätesteuerung	Darstellung
Grafikdisplay	
zwei 7-Segment Anzeigen	
eine 7-Segment Anzeige	

Die mögliche Ursache der Warnung wird durch eine entsprechende Warnnummer (siehe Tabelle) signalisiert.

- Treten mehrere Warnungen auf, werden diese nacheinander angezeigt.
- Gerätewarnung dokumentieren und im Bedarfsfall dem Servicepersonal angeben.

Warnung	Mögliche Ursache / Abhilfe
1 Übertemperatur	In Kürze droht eine Abschaltung wegen Übertemperatur.
2 Halbwellenausfälle	Prozessparameter prüfen.
3 Warnung Schweißbrennerkühlung	Kühlmittelstand prüfen und ggf. auffüllen.
4 Schutzgas	Schutzgasversorgung prüfen.
5 Kühlmitteldurchfluss	Min. Durchflussmenge prüfen. <sup>[2]</sup>
6 Drahtreserve	Es ist nur noch wenig Draht auf der Spule vorhanden.
7 CAN-Bus ausgefallen	Drahtvorschubgerät nicht angeschlossen, Sicherungsautomat Drahtvorschubmotor (ausgelöster Automat durch Betätigen zurücksetzen).
8 Schweißstromkreis	Die Induktivität des Schweißstromkreises ist für die gewählte Schweißaufgabe zu hoch.
9 DV-Konfiguration	DV-Konfiguration prüfen.
10 Teilinverter	Einer von mehreren Teilinvertern liefert keinen Schweißstrom.
11 Übertemperatur Kühlmittel <sup>[1]</sup>	Temperatur und Schaltschwellen prüfen. <sup>[2]</sup>
12 Schweißüberwachung	Der Istwert eines Schweißparameters liegt außerhalb des vorgegebenen Toleranzfeldes.

Warnung	Mögliche Ursache / Abhilfe
13 Kontaktfehler	Der Widerstand im Schweißstromkreis ist zu groß. Masseanschluss prüfen.
14 Abgleichfehler	Gerät aus und wieder einschalten. Besteht der Fehler weiterhin, Service benachrichtigen.
15 Netzsicherung	Die Leistungsgrenze der Netzsicherung ist erreicht und die Schweißleistung wird reduziert. Sicherungseinstellung prüfen.
16 Schutzgaswarnung	Gasversorgung prüfen.
17 Plasmagaswarnung	Gasversorgung prüfen.
18 Formiergaswarnung	Gasversorgung prüfen.
19 Gaswarnung 4	reserviert
20 Kühlmitteltemperaturwarnung	Kühlmittelstand prüfen und ggf. auffüllen.
21 Übertemperatur 2	reserviert
22 Übertemperatur 3	reserviert
23 Übertemperatur 4	reserviert
24 Kühlmitteldurchflusswarnung	Kühlmittelversorgung prüfen. Kühlmittelstand prüfen und ggf. auffüllen. Durchfluss und Schaltschwellen prüfen. <sup>[2]</sup>
25 Durchfluss 2	reserviert
26 Durchfluss 3	reserviert
27 Durchfluss 4	reserviert
28 Drahtvorratswarnung	Drahtförderung prüfen.
29 Drahtmangel 2	reserviert
30 Drahtmangel 3	reserviert
31 Drahtmangel 4	reserviert
32 Tachofehler	Störung Drahtvorschubgerät - dauerhafte Überlast des Drahtantriebs.
33 Überstrom Drahtvorschubmotor	Überstromerkennung Drahtvorschubmotor.
34 JOB unbekannt	Die JOB-Anwahl wurde nicht durchgeführt, weil die JOB-Nummer unbekannt ist.
35 Überstrom Drahtvorschubmotor Slave	Überstromerkennung Drahtvorschubmotor Slave (Push/Push-System oder Zwischentrieb).
36 Tachofehler Slave	Störung Drahtvorschubgerät - dauerhafte Überlast des Drahtantriebs (Push/Push-System oder Zwischentrieb).
37 FAST-Bus ausgefallen	Drahtvorschubgerät nicht angeschlossen (Sicherungsautomat Drahtvorschubmotor durch Betätigen zurücksetzen).
38 Unvollständige Bauteileinformation	Xnet-Bauteilverwaltung prüfen.
39 Netzhalbwellenausfall	Versorgungsspannung prüfen.
40 Schwaches Stromnetz	Versorgungsspannung prüfen.
41 Kühlmodul nicht erkannt	Anschluss Kühlgerät prüfen.
47 Batterie (Fernsteller, Typ BT)	Batteriestand niedrig (Batterie austauschen)


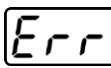
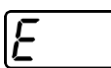
<sup>[1]</sup> ausschließlich bei Geräteserie XQ

<sup>[2]</sup> Werte und oder Schaltschwellen siehe Technische Daten > *siehe Kapitel 8.*

## 7.3 Fehlermeldungen (Stromquelle)

Die Anzeige der möglichen Fehlernummer ist abhängig von Geräteserie und deren Ausführung!

Eine Störung wird je nach Darstellungsmöglichkeiten der Geräteanzeige wie folgt dargestellt:

Anzeigetyp - Gerätesteuerung	Darstellung
Grafikdisplay	
zwei 7-Segment Anzeigen	
eine 7-Segment Anzeige	

Die mögliche Ursache der Störung wird durch eine entsprechende Störnummer (siehe Tabelle) signalisiert. Bei einem Fehler wird das Leistungsteil abgeschaltet.

- Gerätefehler dokumentieren und im Bedarfsfall dem Servicepersonal angeben.
- Treten mehrere Fehler auf, werden diese nacheinander angezeigt.

### Fehler zurücksetzen (Legende Kategorie)

A Fehlermeldung erlischt, wenn der Fehler beseitigt ist.

B Fehlermeldung kann durch Betätigen der Drucktaste ◀ zurückgesetzt werden.

Alle übrigen Fehlermeldungen können ausschließlich durch Aus- und Wiedereinschalten des Gerätes zurückgesetzt werden.

### Fehler 3: Tachofehler

Kategorie A, B

- ✓ Störung Drahtvorschubgerät.
  - ✘ Elektrische Verbindungen prüfen (Anschlüsse, Leitungen).
- ✓ Dauerhafte Überlastung des Drahtantriebs.
  - ✘ Drahtführungsseele nicht in engen Radien legen.
  - ✘ Draht in der Drahtführungsseele auf Leichtgängigkeit prüfen.

### Fehler 4: Übertemperatur

Kategorie A

- ✓ Stromquelle überhitzt.
  - ✘ Eingeschaltetes Gerät abkühlen lassen.
- ✓ Lüfter blockiert, verschmutzt oder defekt.
  - ✘ Lüfter kontrollieren, reinigen, oder ersetzen.
- ✓ Luft Ein- oder Auslass blockiert.
  - ✘ Luft Ein- und Auslass kontrollieren.

### Fehler 5: Netzüberspannung

Kategorie A <sup>[1]</sup>

- ✓ Netzspannung zu hoch.
  - ✘ Netzspannungen prüfen und mit Anschlussspannungen der Stromquelle vergleichen.

### Fehler 6: Netzunterspannung

Kategorie A <sup>[1]</sup>

- ✓ Netzspannung zu niedrig.
  - ✘ Netzspannungen prüfen und mit Anschlussspannungen der Stromquelle vergleichen.

**Fehler 7: Kühlmittelmangel**

Kategorie B

- ✓ Geringe Durchflussmenge.
  - ✗ Kühlmittel auffüllen.
  - ✗ Kühlmitteldurchfluss prüfen - Knickstellen im Schlauchpaket beseitigen.
  - ✗ Durchflussschwelle anpassen [2].
  - ✗ Kühler reinigen.
- ✓ Pumpe dreht nicht.
  - ✗ Pumpenwelle andrehen.
- ✓ Luft im Kühlmittelkreislauf.
  - ✗ Kühlmittelkreislauf entlüften.
- ✓ Schlauchpaket nicht vollständig mit Kühlmittel befüllt.
  - ✗ Gerät aus- und wieder einschalten > Pumpe läuft > Befüllvorgang.
- ✓ Betrieb mit gasgekühltem Schweißbrenner.
  - ✗ Schweißbrennerkühlung deaktivieren.
  - ✗ Kühlmittelvor- und -rücklauf mit Schlauchbrücke verbinden.

**Fehler 8: Schutzgasfehler**

Kategorie A, B

- ✓ Kein Gas.
  - ✗ Gasversorgung prüfen.
- ✓ Vordruck zu niedrig.
  - ✗ Knickstellen im Schlauchpaket beseitigen (Sollwert: 4-6 bar Vordruck).

**Fehler 9: Sekundär-Überspannung**

- ✓ Überspannung am Ausgang: Inverterfehler.
  - ✗ Service anfordern.

**Fehler 10: Erdschluss (PE-Fehler)**

- ✓ Verbindung zwischen Schweißdraht und Gerätegehäuse.
  - ✗ Elektrische Verbindung entfernen.
- ✓ Verbindung zwischen Schweißstromkreis und Gerätegehäuse.
  - ✗ Anschluss und Verlegung von Masseleitung / Brenner prüfen.

**Fehler 11: Schnellabschaltung**

Kategorie A, B

- ✓ Wegnahme des logischen Signals "Roboter bereit" während des Prozesses.
  - ✗ Fehler an übergeordneter Steuerung beseitigen.

## **Fehler 16: Hilfslichtbogenstromquelle Sammelfehler**

Kategorie A

- ✓ Der externe Not-Aus-Kreis wurde unterbrochen.
  - ✘ Not-Aus-Kreis prüfen und Fehlerursache beseitigen.
- ✓ Der Not-Aus-Kreis der Stromquelle wurde aktiviert (intern konfigurierbar).
  - ✘ Not-Aus-Kreis wieder deaktivieren.
- ✓ Stromquelle überhitzt.
  - ✘ Eingeschaltetes Gerät abkühlen lassen.
- ✓ Lüfter blockiert, verschmutzt oder defekt.
  - ✘ Lüfter kontrollieren, reinigen, oder ersetzen.
- ✓ Luft Ein- oder Auslass blockiert.
  - ✘ Luft Ein- und Auslass kontrollieren.
- ✓ Kurzschluss am Schweißbrenner.
  - ✘ Schweißbrenner prüfen.
  - ✘ Service anfordern.

## **Fehler 17: Kaltdrahtfehler**

Kategorie B

- ✓ Störung Drahtvorschubgerät.
  - ✘ Elektrische Verbindungen prüfen (Anschlüsse, Leitungen).
- ✓ Dauerhafte Überlastung des Drahtantriebs.
  - ✘ Drahtführungsseele nicht in engen Radien legen.
  - ✘ Drahtführungsseele auf Leichtgängigkeit prüfen.

## **Fehler 18: Plasmagasfehler**

Kategorie B

- ✓ Kein Gas.
  - ✘ Gasversorgung prüfen.
- ✓ Vordruck zu niedrig.
  - ✘ Knickstellen im Schlauchpaket beseitigen (Sollwert: 4-6 bar Vordruck).

## **Fehler 19: Schutzgasfehler**

Kategorie B

- ✓ Kein Gas.
  - ✘ Gasversorgung prüfen.
- ✓ Vordruck zu niedrig.
  - ✘ Knickstellen im Schlauchpaket beseitigen (Sollwert: 4-6 bar Vordruck).

**Fehler 20: Kühlmittelmangel**

Kategorie B

- ✓ Geringe Durchflussmenge.
  - ✗ Kühlmittel auffüllen.
  - ✗ Kühlmitteldurchfluss prüfen - Knickstellen im Schlauchpaket beseitigen.
  - ✗ Durchflussschwelle anpassen <sup>[2]</sup>.
  - ✗ Kühler reinigen.
- ✓ Pumpe dreht nicht.
  - ✗ Pumpenwelle andrehen.
- ✓ Luft im Kühlmittelkreislauf.
  - ✗ Kühlmittelkreislauf entlüften.
- ✓ Schlauchpaket nicht vollständig mit Kühlmittel befüllt.
  - ✗ Gerät aus- und wieder einschalten > Pumpe läuft > Befüllvorgang.
- ✓ Betrieb mit gasgekühltem Schweißbrenner.
  - ✗ Schweißbrennerkühlung deaktivieren.
  - ✗ Kühlmittelvor- und -rücklauf mit Schlauchbrücke verbinden.

**Fehler 22: Kühlmittelübertemperatur**

Kategorie B

- ✓ Kühlmittel überhitzt <sup>[2]</sup>.
  - ✗ Eingeschaltetes Gerät abkühlen lassen.
- ✓ Lüfter blockiert, verschmutzt oder defekt.
  - ✗ Lüfter kontrollieren, reinigen oder ersetzen.
- ✓ Luft Ein- oder Auslass blockiert.
  - ✗ Luft Ein- und Auslass kontrollieren.

**Fehler 23: Übertemperatur**

Kategorie A

- ✓ Externe Komponente (z.B. HF-Zündgerät) überhitzt.
- ✓ Stromquelle überhitzt.
  - ✗ Eingeschaltetes Gerät abkühlen lassen.
- ✓ Lüfter blockiert, verschmutzt oder defekt.
  - ✗ Lüfter kontrollieren, reinigen, oder ersetzen.
- ✓ Luft Ein- oder Auslass blockiert.
  - ✗ Luft Ein- und Auslass kontrollieren.

**Fehler 24: Hilfslichtbogen Zündfehler**

Kategorie B

- ✓ Hilfslichtbogen kann nicht zünden.
  - ✗ Ausrüstung Schweißbrenner prüfen.

**Fehler 25: Formiergasfehler**

Kategorie B

- ✓ Kein Gas.
  - ✗ Gasversorgung prüfen.
- ✓ Vordruck zu niedrig.
  - ✗ Knickstellen im Schlauchpaket beseitigen (Sollwert: 4-6 bar Vordruck).

## **Fehler 26: Übertemperatur Hilfslichtbogenmodul**

Kategorie A

- ↙ Stromquelle überhitzt.
  - ✘ Eingeschaltetes Gerät abkühlen lassen.
- ↙ Lüfter blockiert, verschmutzt oder defekt.
  - ✘ Lüfter kontrollieren, reinigen, oder ersetzen.
- ↙ Luft Ein- oder Auslass blockiert.
  - ✘ Luft Ein- und Auslass kontrollieren.

## **Fehler 32: Fehler I>0**

- ↙ Stromerfassung fehlerhaft.
  - ✘ Service anfordern.

## **Fehler 33: Fehler UIST**

- ↙ Spannungserfassung fehlerhaft.
  - ✘ Kurzschluss im Schweißstromkreis beseitigen.
  - ✘ Externe Fühlerspannung entfernen.
  - ✘ Service anfordern.

## **Fehler 34: Elektronikfehler**

- ↙ A/D-Kanalfehler
  - ✘ Gerät aus- und wieder einschalten.
  - ✘ Service anfordern.

## **Fehler 35: Elektronikfehler**

- ↙ Flankenfehler
  - ✘ Gerät aus- und wieder einschalten.
  - ✘ Service anfordern.

## **Fehler 36: S-Fehler**

- ↙ S-Bedingungen verletzt.
  - ✘ Gerät aus- und wieder einschalten.
  - ✘ Service anfordern.

## **Fehler 37: Übertemperatur / Elektronikfehler**

- ↙ Stromquelle überhitzt.
  - ✘ Eingeschaltetes Gerät abkühlen lassen.
- ↙ Lüfter blockiert, verschmutzt oder defekt.
  - ✘ Lüfter kontrollieren, reinigen, oder ersetzen.
- ↙ Luft Ein- oder Auslass blockiert.
  - ✘ Luft Ein- und Auslass kontrollieren.

## **Fehler 38: Fehler IIST**

- ↙ Kurzschluss im Schweißstromkreis vor dem Schweißen.
  - ✘ Kurzschluss im Schweißstromkreis beseitigen.
  - ✘ Service anfordern.

## **Fehler 39: Elektronikfehler**

- ↙ Sekundär-Überspannung
  - ✘ Gerät aus- und wieder einschalten.
  - ✘ Service anfordern.



**Fehler 40: Elektronikfehler**

- ✓ Fehler I>0
- ✘ Service anfordern.

**Fehler 47: Funkverbindung (BT)**

Kategorie B

- ✓ Verbindungsfehler zwischen Schweiß- und Peripheriegerät.
- ✘ Begleitende Dokumentation zur Datenschnittstelle mit Funkübertragung beachten.

**Fehler 48: Zündfehler**

Kategorie B

- ✓ Keine Zündung bei Prozessstart (automatisierte Geräte).
- ✘ Drahtförderung prüfen
- ✘ Anschlüsse der Lastkabel im Schweißstromkreis überprüfen.
- ✘ Ggf. korrodierte Oberflächen am Werkstück vor der Schweißung reinigen.

**Fehler 49: Lichtbogenabriss**

Kategorie B

- ✓ Während einer Schweißung mit einer automatisierten Anlage kam es zu einem Lichtbogenabriss.
- ✘ Drahtförderung prüfen.
- ✘ Schweißgeschwindigkeit anpassen.

**Fehler 50: Programmnummer**

Kategorie B

- ✓ Interner Fehler.
- ✘ Service anfordern.

**Fehler 51: Not-Aus**

Kategorie A

- ✓ Der externe Not-Aus-Kreis wurde unterbrochen.
- ✘ Not-Aus-Kreis prüfen und Fehlerursache beseitigen.
- ✓ Der Not-Aus-Kreis der Stromquelle wurde aktiviert (intern konfigurierbar).
- ✘ Not-Aus-Kreis wieder deaktivieren.

**Fehler 52: Kein DV-Gerät**

- ✓ Nach dem Einschalten der automatisierten Anlage wurde kein Drahtvorschubgerät (DV) erkannt.
- ✘ Steuerleitungen der DV-Geräte kontrollieren bzw. anschließen.
- ✘ Kennnummer des automatisierten DV korrigieren (bei 1DV: Nummer 1 sicherstellen; bei 2DV jeweils einen DV mit Nummer 1 und einen DV mit Nummer 2).

**Fehler 53: Kein DV-Gerät 2**

Kategorie B

- ✓ Drahtvorschubgerät 2 nicht erkannt.
- ✘ Verbindungen der Steuerleitungen prüfen.

**Fehler 54: VRD-Fehler**

- ✓ Fehler Leerlaufspannungsreduzierung.
- ✘ Ggf. Fremdgerät vom Schweißstromkreis trennen.
- ✘ Service anfordern.

**Fehler 55: Überstrom Drahtvorschubantrieb**

Kategorie B

- ✓ Überstromerkennung Drahtvorschubantrieb.
- ✘ Drahtführungsseele nicht in engen Radien legen.
- ✘ Drahtführungsseele auf Leichtgängigkeit prüfen.

## **Fehler 56: Netzphasenausfall**

- ✓ Eine Phase der Netzspannung ist ausgefallen.
- ✘ Netzanschluss, Netzstecker und Netzsicherungen prüfen.

## **Fehler 57: Tachofehler Slave**

Kategorie B

- ✓ Störung Drahtvorschubgerät (Slave-Antrieb).
- ✘ Verbindungen prüfen (Anschlüsse, Leitungen).
- ✓ Dauerhafte Überlastung des Drahtantriebs (Slave-Antrieb).
- ✘ Drahtführungsseele nicht in engen Radien legen.
- ✘ Drahtführungsseele auf Leichtgängigkeit prüfen.

## **Fehler 58: Kurzschluss**

Kategorie B

- ✓ Kurzschluss im Schweißstromkreis.
- ✘ Kurzschluss im Schweißstromkreis beseitigen.
- ✘ Schweißbrenner isoliert ablegen.

## **Fehler 59: Inkompatibles Gerät**

- ✓ Ein an das System angeschlossenes Gerät ist nicht kompatibel.
- ✘ Inkompatibles Gerät vom System trennen.

## **Fehler 60: Inkompatible Software**

- ✓ Die Software eines Gerätes ist nicht kompatibel.
- ✘ Inkompatibles Gerät vom System trennen
- ✘ Service anfordern.

## **Fehler 61: Schweißüberwachung**

- ✓ Der Istwert eines Schweißparameters liegt außerhalb des vorgegebenen Toleranzfeldes.
- ✘ Toleranzfelder einhalten.
- ✘ Schweißparameter anpassen.

## **Fehler 62: Systemkomponente**

- ✓ Systemkomponente nicht gefunden.
- ✘ Service anfordern.

## **Fehler 63: Fehler Netzspannung**

- ✓ Betriebs- und Netzspannung sind inkompatibel.
- ✘ Betriebs- und Netzspannung prüfen bzw. anpassen.

<sup>[1]</sup> nur Picotig 220 puls

<sup>[2]</sup> Werte und oder Schaltschwellen siehe Technische Daten > *siehe Kapitel 8.2.*

## 7.4 Kühlmittelkreislauf entlüften

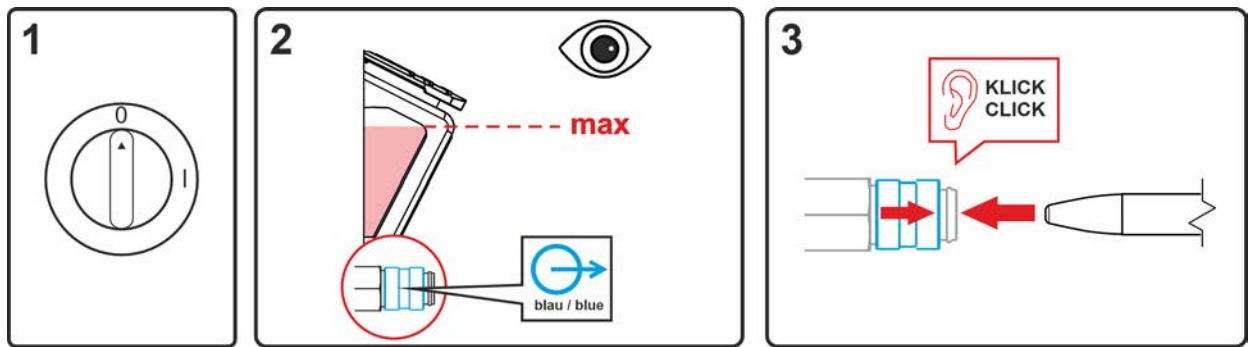


Abbildung 7-1

- Gerät ausschalten und Kühlmitteltank bis zum maximalen Pegel auffüllen.
- Schnellverschlusskupplung mit geeignetem Hilfsmittel entsperren (Anschluss geöffnet).

**Zum Entlüften des Kühlsystems immer den blauen Kühlmittelanschluss verwenden, der möglichst tief im Kühlmittelsystem liegt (nahe Kühlmitteltank)!**

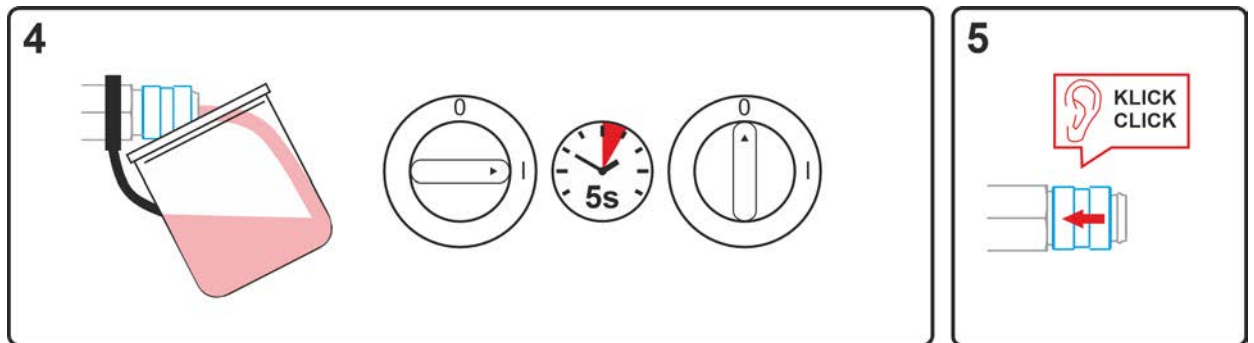


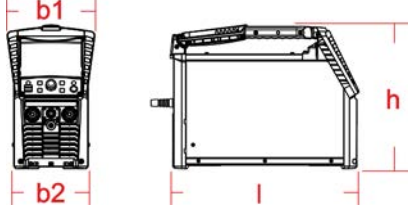
Abbildung 7-2

- Geeigneten Auffangbehälter zum Aufnehmen der austretenden Kühlfüssigkeit an der Schnellverschlusskupplung positionieren und Gerät für ca. 5s einschalten.
- Schnellverschlusskupplung durch Zurückschieben des Verschlussrings wieder sperren.

## 8 Technische Daten





Leistungsangaben und Garantie nur in Verbindung mit Original Ersatz- und Verschleißteilen!

### 8.1 Maße und Gewichte

	Tetrix XQ 300 puls DC	Tetrix XQ 300 puls AC/DC
		
Maße (l x b x h)		
b1	257 mm / 10.1 inch	
b2	224 mm / 8.8 inch	
l	550 mm / 21.7 inch	
h	415 mm / 16.3 inch	
Gewicht		
	20,5 kg / 45.2 lb	22kg / 48.5lb

## 8.2 Leistungsdaten

### 8.2.1 Tetric XQ 300 puls DC

	WIG	E-Hand
Schweißstrom ( $I_2$ )	3 A bis 300 A	5 A bis 300 A
Schweißspannung nach Norm ( $U_2$ )	10,1 V bis 22 V	20,2 V bis 32 V
Einschaltdauer ED bei 40°C <sup>[1]</sup>		
30 %	-	300 A
40 %	300 A	-
60 %	270 A	260 A
100 %	220 A	210 A
Netzspannung (Toleranz)	3 x 380-400 V (-25 % bis +20 %)	
Frequenz	50/60 Hz	
Netzsicherung <sup>[2]</sup>	3 x 16 A	
Leerlaufspannung ( $U_0$ )	87 V	
max. Anschlussleistung ( $S_1$ )	11,3 kVA	16,5 kVA
Generatorleistung (Empf.)	22,3 kVA	
Maximale Netzimpedanz (@PCC)	xxx mOhm <sup>[3]</sup>	
Leistungsaufnahme $P_i$ <sup>[4]</sup>	21 W	
Cos Phi / Wirkungsgrad	0,99 / 87 %	
Schutzklasse / Überspannungsklasse	I / III	
Verschmutzungsgrad	3	
Isolationsklasse / Schutzart	H / IP 23	
Fehlerstromschutzschalter	Type B (empfohlen)	
Geräuschpegel <sup>[5]</sup>	<70 dB(A)	
Umgebungstemperatur <sup>[6]</sup>	-25 °C bis +40 °C	
Gerätekühlung / Brennerkühlung	Lüfter (AF) / Gas	
Netzanschlussleitung	H07RN-F4G2,5	
Werkstückleitung (min.)	50 mm <sup>2</sup>	
EMV-Klasse	A	
Prüfzeichen	 /  /  / 	
Angewandte Normen	siehe Konformitätserklärung (Geräteunterlagen)	

<sup>[1]</sup> Lastspiel: 10 min (60 % ED  $\triangleq$  6 min. Schweißen, 4 min. Pause).

<sup>[2]</sup> empfohlen werden Schmelzsicherungen DIAZED xxA gG. Bei Verwendung von Sicherungsautomaten ist die Auslösecharakteristik „C“ zu verwenden!





<sup>[3]</sup> Diese Schweißeinrichtung entspricht nicht IEC 61000-3-12. Wenn Sie an ein öffentliches Niederspannungssystem angeschlossen wird, liegt es in der Verantwortung des Errichters oder Anwenders der Schweißeinrichtung sicherzustellen, dass die Schweißeinrichtung, nach Absprache mit dem Betreiber des Stromversorgungsnetzes, angeschlossen werden darf.

<sup>[4]</sup> Leistung im Ruhezustand ohne externe oder interne Peripheriegeräte.

<sup>[5]</sup> Geräuschpegel im Leerlauf und im Betrieb bei Normlast nach IEC 60974-1 im maximalen Arbeitspunkt.

<sup>[6]</sup> Umgebungstemperatur kühlmittelabhängig! Kühlmitteltemperaturbereich beachten!

## 8.2.2 Tetrax XQ 300 puls AC/DC

	WIG	E-Hand
Schweißstrom ( $I_2$ )	3 A bis 300 A	5 A bis 300 A
Schweißspannung nach Norm ( $U_2$ )	10,1 V bis 22 V	20,2 V bis 32 V
Einschaltdauer ED bei 40°C <sup>[1]</sup>		
30 %	-	300 A
40 %	300 A	-
60 %	270 A	260 A
100 %	220 A	210 A
Netzspannung (Toleranz)	3 x 380-400 V (-25 % bis +20 %)	
Frequenz	50/60 Hz	
Netzsicherung <sup>[2]</sup>	3 x 16 A	
Leerlaufspannung ( $U_0$ )	87 V	
max. Anschlussleistung ( $S_1$ )	11,8 kVA	17,3 kVA
Generatorleistung (Empf.)	23,4 kVA	
Maximale Netzimpedanz (@PCC)	xxx mOhm <sup>[3]</sup>	
Leistungsaufnahme $P_i$ <sup>[4]</sup>	24 W	
Cos Phi / Wirkungsgrad	0,99 / 83 %	
Schutzklasse / Überspannungsklasse	I / III	
Verschmutzungsgrad	3	
Isolationsklasse / Schutzart	H / IP 23	
Fehlerstromschutzschalter	Type B (empfohlen)	
Geräuschpegel <sup>[5]</sup>	<70 dB(A)	
Umgebungstemperatur <sup>[6]</sup>	-25 °C bis +40 °C	
Gerätekühlung / Brennerkühlung	Lüfter (AF) / Gas	
Netzanschlussleitung	H07RN-F4G2,5	
Werkstückleitung (min.)	50 mm <sup>2</sup>	
EMV-Klasse	A	
Prüfzeichen	 /  /  / 	
Angewandte Normen	siehe Konformitätserklärung (Geräteunterlagen)	

<sup>[1]</sup> Lastspiel: 10 min (60 % ED  $\pm$  6 min. Schweißen, 4 min. Pause).

<sup>[2]</sup> empfohlen werden Schmelzsicherungen DIAZED xxA gG. Bei Verwendung von Sicherungsautomaten ist die Auslösecharakteristik „C“ zu verwenden!

<sup>[3]</sup> Diese Schweißeinrichtung entspricht nicht IEC 61000-3-12. Wenn Sie an ein öffentliches Niederspannungssystem angeschlossen wird, liegt es in der Verantwortung des Errichters oder Anwenders der Schweißeinrichtung sicherzustellen, dass die Schweißeinrichtung, nach Absprache mit dem Betreiber des Stromversorgungsnetzes, angeschlossen werden darf.

<sup>[4]</sup> Leistung im Ruhezustand ohne externe oder interne Peripheriegeräte.

<sup>[5]</sup> Geräuschpegel im Leerlauf und im Betrieb bei Normlast nach IEC 60974-1 im maximalen Arbeitspunkt.

<sup>[6]</sup> Umgebungstemperatur kühlmittelabhängig! Kühlmitteltemperaturbereich beachten!

## 9 Zubehör

Leistungsabhängige Zubehörkomponenten wie Schweißbrenner, Werkstückleitung, Elektrodenhalter oder Zwischenschlauchpaket erhalten Sie bei Ihrem zuständigen Vertragshändler.

### 9.1 Allgemeines Zubehör

Typ	Bezeichnung	Artikelnummer
GH 2X1/4" 2M	Gasschlauch	094-000010-00001
Proreg Ar/CO2 230bar 15l D	Flaschendruckminderer mit Manometer	394-008488-10015
Proreg Ar/CO2 230bar 30l D	Flaschendruckminderer mit Manometer	394-008488-10030
Mod. 842 Ar/CO2 230bar 15l	Flaschendruckminderer mit Manometer	394-002910-00015
ADAP EZA/DZA	Adapter für WIG-Schweißbrenner mit Eurozentralanschluss auf Dezentralanschluss geräteseitig	094-008284-00000
ADAP 8-5 POL	Adapter 8 auf 5-polig	092-000940-00000

### 9.2 Fernsteller und Zubehör

#### 9.2.1 Anschluss 19-polig

Typ	Bezeichnung	Artikelnummer
RTF-X TIG 19pol 5 m	Fußfernsteller, Strom, mit Anschlusskabel	090-008855-00005
RTF1 19POL 5 M	Fußfernsteller Strom mit Anschlusskabel	094-006680-00000
RT1 19POL	Fernsteller, Strom	090-008097-00000
RT PWS1 19POL	Fernsteller, Fallnaht Strom, Polwendung	090-008199-00000
RTG1 19POL 5m	Fernsteller, Strom	090-008106-00000
RTG1 19POL 10m	Fernsteller, Strom	090-008106-00010
RA5 19POL 5M	Anschlusskabel z. B. für Fernsteller	092-001470-00005
RA10 19POL 10m	Anschlusskabel z. B. für Fernsteller	092-001470-00010
RA20 19POL 20m	Anschlusskabel z. B. für Fernsteller	092-001470-00020
RV5M19 19POL 5M	Verlängerungskabel	092-000857-00000

#### 9.3 Schweißbrennerkühlung

Typ	Bezeichnung	Artikelnummer
Cool XQ 41-1	Kühlmodul	090-005693-00502
ON Water Filter K.06	Optionaler Wasserfilter	092-004024-00000
HOSE BRIDGE UNI	Schlauchbrücke	092-007843-00000

#### 9.3.1 Kühlflüssigkeit - Typ blueCool

Typ	Bezeichnung	Artikelnummer
blueCool -10 5 l	Kühlflüssigkeit bis -10 °C (14 °F), 5 l	094-024141-00005
blueCool -10 25 l	Kühlflüssigkeit bis -10 °C (14 °F), 25 l	094-024141-00025
blueCool -30 5 l	Kühlflüssigkeit bis -30 °C (22 °F), 5 l	094-024142-00005
blueCool -30 25 l	Kühlflüssigkeit bis -30 °C (22 °F), 25 l	094-024142-00025
FSP blueCool	Frostschutzprüfer	094-026477-00000

#### 9.3.2 Kühlflüssigkeit - Typ KF

Typ	Bezeichnung	Artikelnummer
KF 23E-5	Kühlflüssigkeit bis -10 °C (14 °F), 5 l	094-000530-00005
KF 23E-200	Kühlflüssigkeit (-10 °C), 200 l	094-000530-00001
KF 37E-5	Kühlflüssigkeit bis -20 °C (4 °F), 5 l	094-006256-00005
KF 37E-200	Kühlflüssigkeit (-20 °C), 200 l	094-006256-00001
TYP1	Frostschutzprüfer	094-014499-00000

## 9.4 Transportsystem

Typ	Bezeichnung	Artikelnummer
Trolley XQ 35-3	Transportwagen (2 Rollen) zum Transport einer Stromquelle, eines Kühlmoduls und einer Gasflasche	090-008847-00000
Typ	Bezeichnung	Artikelnummer
Trolley XQ 55-3	Transportwagen (4 Rollen) zum Transport einer Stromquelle, eines Kühlmoduls und einer Gasflasche	090-008637-00000
Trolley XQ 55-3 TM	Transportwagen (4 Rollen) zum Transport einer Stromquelle, eines Kühlmoduls und einer Gasflasche, teilmontiert	090-008637-00001
Typ	Bezeichnung	Artikelnummer
Trolley 53	Transportwagen	090-008638-00000
ON TG.11 MS TR.20/21	Montageset zur Befestigung auf Transportwagen	092-004391-00000
Typ	Bezeichnung	Artikelnummer
Trolley 54	Transportwagen	090-008639-00000
ON TG.11 MS TR.20/21	Montageset zur Befestigung auf Transportwagen	092-004391-00000

## 9.5 Optionen

Typ	Bezeichnung	Artikelnummer
ON Duo Filter TG.11	Schmutzfilter für Lufteinlass	092-004538-00000
ON CC TG.11	Transparente Abdeckklappe zum Schutz der Steuerung	092-004057-00000
ON PDM TG.11 Comfort 3.0	Transparente Schutzscheibe für Gerätesteuerung Comfort 3.0	092-004279-00000
ON PDM TG.11 Expert 3.0	Transparente Schutzscheibe für Gerätesteuerung Expert 3.0	092-004278-00000
ON TG	Tragegurt	092-004310-00000
ON TH TG.03/TG.04/TG.11 R	Schweißbrennerhalterung, rechts	092-002699-00000
ON Holder TG.11	Halterung für Netzkabel und Gasschlauch	092-004275-00000
ON RPH TIG UNI	Halter für WIG-Schweißstäbe zur universellen Montage mittels Magneten	092-004389-00000

## 9.6 Vernetzung / Xnet

Typ	Bezeichnung	Artikelnummer
Xnet Extended-Set LAN	Xnet-Nachrüstset LAN: Eine Gerätelizenz, ein LAN Gateway, ein Netzkabel (10 m), ein 7-pol.	091-008833-00001
Xnet Extended-Set WiFi	Xnet Nachrüstset WiFi: Eine Gerätelizenz, ein WiFi Gateway, ein 7-pol. Anschlusskabel (5 m),	091-008834-00001

### 9.6.1 Anschlusskabel

Typ	Bezeichnung	Artikelnummer
FRV 7POL 0.5 m	Anschlussverlängerungskabel	092-000201-00004
Splitter 2x 7POL	Verteilerbox zur Erweiterung der vorhandenen 7-poligen Schnittstellen am Schweißgerät	090-008302-00000



## 10 Anhang

### 10.1 Händlersuche

Sales & service partners  
[www.ewm-group.com/en/specialist-dealers](http://www.ewm-group.com/en/specialist-dealers)



"More than 400 EWM sales partners worldwide"