

## SmartFil - Art.-Nr.: 64 650 101

- » Profigerät
- » Sicherer Filterwechsel



### Anwendung

- » Mittlere Rauch-/Staubmengen
- » Regelmäßiger Einsatz
- » Wechselnde Arbeitsplätze

### Nutzen

- » Weniger Nachführen des Absaugarmes durch strömungsoptimiertes Design der Absaughaube
- » Erhöhte Sicherheit durch Filterüberwachung
- » Erhöhte Sicherheit durch kontaminationsfreien Filterwechsel
- » Hohe Wirtschaftlichkeit durch große Kapazität und lange Standzeiten der Filter

### Eigenschaften

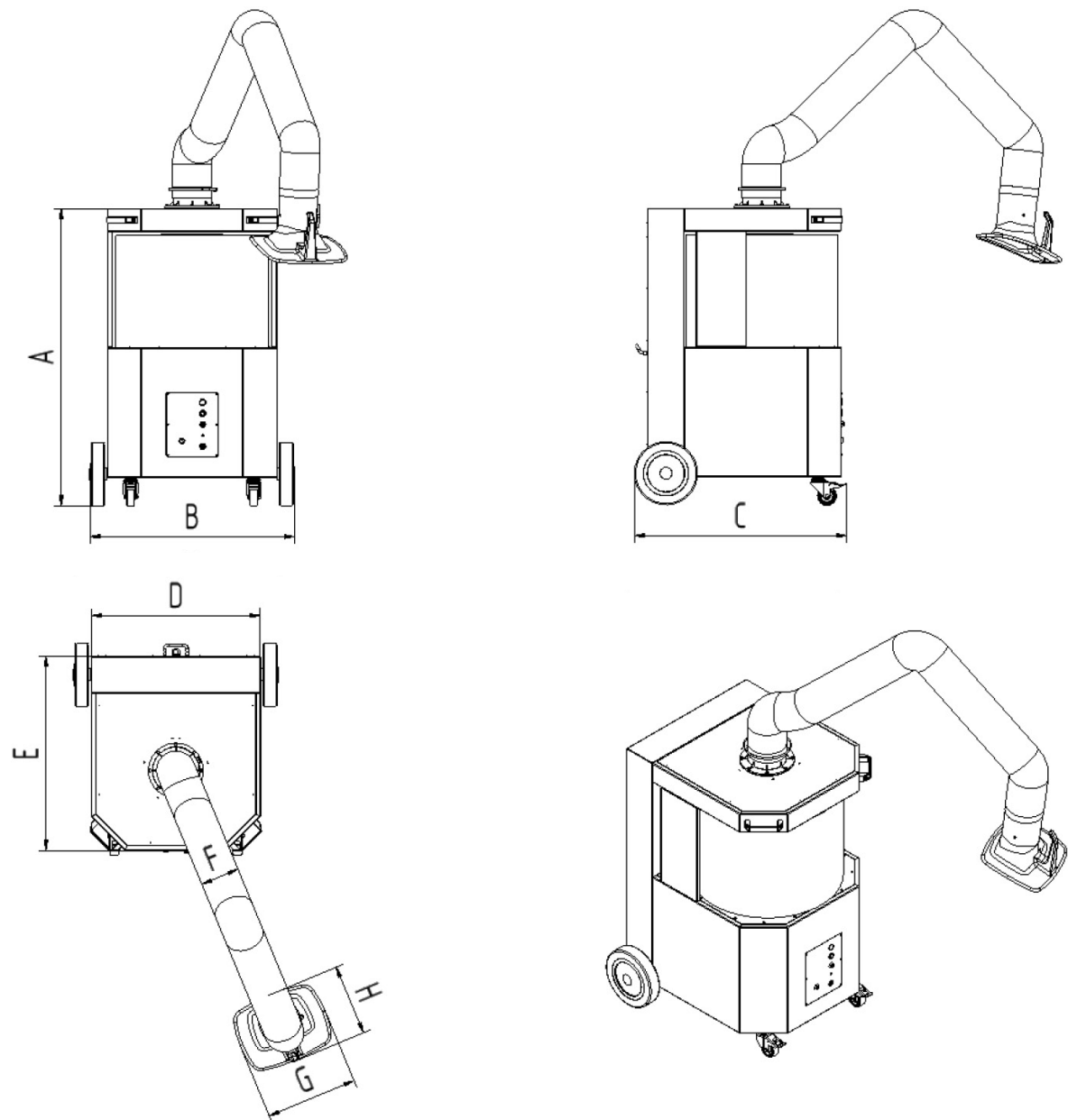
- » 360 Grad drehbare Absaughaube mit Drosselklappe
- » 25m<sup>2</sup> Filterfläche
- » Kompakte und stabile Bauweise
- » Start/Stop-Automatik (optional)
- » Arbeitsplatzbeleuchtung (optional)
- » Absaugarm 3 m

### Zusatzausstattung

- » Start/Stop-Automatik
- » Arbeitsplatzbeleuchtung inkl. Ein/Aus an der Absaughaube

## Technische Daten

<b>Art.-Nr.</b>	<b>64 650 101</b>
<b>Filter</b>	
Filterstufen	2
Filterverfahren	Einwegfilter
Filterfläche	25 m <sup>2</sup>
Filtertyp	Safe Change Filter
Filtermaterial	Polyestervlies
Abscheidegrad	≥ 99.5 %
Filterklasse	E12
Zusätzliche Filter	Vorfilter (Alugestrick)
<b>Grunddaten</b>	
Absaugleistung	1100 m <sup>3</sup> /h
Gewicht	131 kg
Motorleistung	1.5 kW
Anschlussspannung	3 x 400 V / 50 Hz
Nennstrom	3.1 A
Steuerspannung	24 V, DC
Schalldruckpegel	70 dB(A)
<b>Zusatzinformationen</b>	
Ventilator typ	Radialventilator
Absaugarm Typ	Schlauchausführung
Länge Absaugarm	3 m



## Technische Daten

Abmessungen	
A	1169 mm
B	795 mm
C	836 mm
D	667 mm
E	764 mm
F	150 mm
G	360 mm
H	295 mm