

SmartFil

Art.-Nr.: 64 650 105



Technische Daten

| Filter | |
|---------------------|--|
| Filterstufen | 2 |
| Filterverfahren | Speicherfilter |
| Filterfläche | 25 m ² |
| Filtertyp | Safe Change Filter |
| Filtermaterial | Zellulose mit Polyester-Nanofaservlies |
| Abscheidegrad | ≥ 99,5 % |
| Filterklasse | E12 |
| Zusätzliche Filter | Vorfilter (Alugestrick) |
| Grunddaten | |
| Absaugleistung | 1100 m ³ /h |
| Gewicht | 131 kg |
| Motorleistung | 1,5 kW |
| Anschlussspannung | 3 x 400 V / 50 Hz |
| Nennstrom | 3,1 A |
| Steuerspannung | 24 V, DC |
| Schalldruckpegel | 70 dB(A) |
| Zusatzinformationen | |
| IFA-Zulassung | W3-Geprüft |
| Ventilator typ | Radialventilator |
| Absaugarm Typ | Rohrausführung |
| Länge Absaugarm | 4 m |

Anwendung

- Auch geeignet für Chrom-Nickel-Stahl
- Mittlere Rauch-/Staubmengen
- Häufiger Einsatz
- Wechselnde Arbeitsplätze

Nutzen

- Weniger Nachführen des Absaugarmes durch strömungsoptimiertes Design der Absaughaube
- Erhöhte Sicherheit durch Filterüberwachung
- Erhöhte Sicherheit durch kontaminationsfreien Filterwechsel
- Hohe Wirtschaftlichkeit durch große Kapazität und lange Standzeit des Filters

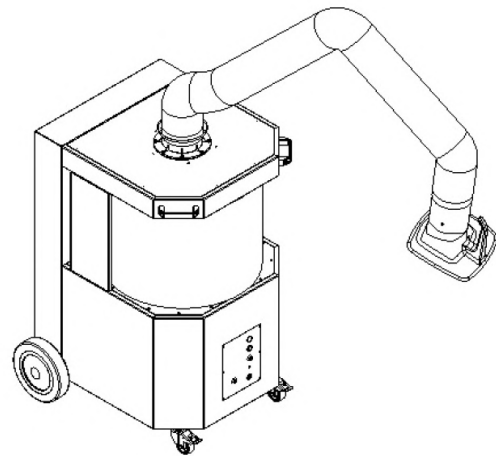
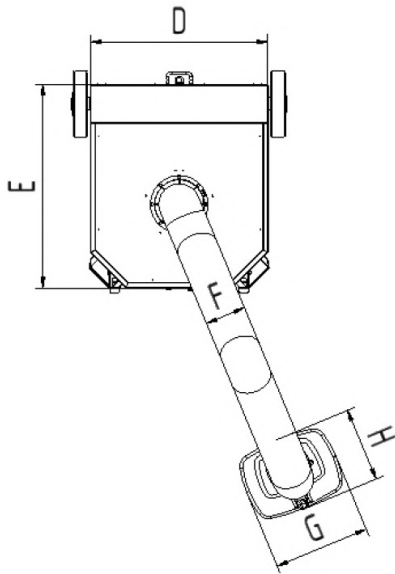
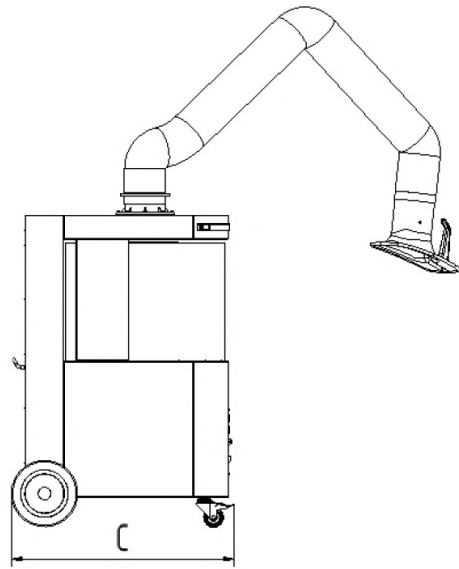
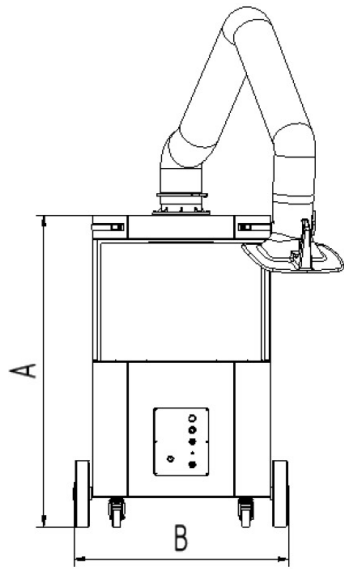
Eigenschaften

- 360 Grad drehbare Absaughaube mit Drosselklappe
- 25m² Filterfläche
- Kompakte und stabile Bauweise
- W3/IFA-geprüft
- Absaugarm 4 m

Zusatzausstattung

- Start-Stopp-Automatik
- Arbeitsplatzbeleuchtung inkl. Ein/Aus an der Absaughaube





Technische Daten

Abmessungen

| | |
|---|---------|
| A | 1169 mm |
| B | 795 mm |
| C | 836 mm |
| D | 667 mm |
| E | 764 mm |
| F | 150 mm |
| G | 360 mm |
| H | 295 mm |